



**V ELEVABLE 160 RPT**



# Manual de Fabricación

## 160-ELV RPT CORREDERA ELEVABLE

### ÍNDICE

LÍMITE DE EMPLEO	4	Montaje Marco Mono-Raíl Corr. Elevable + Fijo	100
FICHA TÉCNICA -160-ELV RPT	6	Montaje Encuentro Central Estrecho	101
ACCESORIOS -160-ELV RPT	7	Montaje Hoja Nudo Estrecho	102
LISTADO DE PERFILES	14	Montaje Perfil Central Nudo Estrecho	103
PERFILES -160-ELV RPT (Escala 1:1)	17	Montaje de la Hoja Perimetral	104
PERFILES COMPLEMENTARIOS	28	Montaje del Marco Galandage	105
NUDOS REPRESENTATIVOS	41	Colocación de Cerraderos	106
<b>FÓRMULAS DE CORTE Y SECCIONES</b>	<b>55</b>	Montaje del Herraje Elevable	106
<b>Perimetral</b>		Montaje de Tapas en Cruce Estrecho y Perimetral	108
2 Hojas Elevables Perimetral en M. 2 Carriles	56	Montaje Babero Superior y/o Inferior	109
4 Hojas Elevables Perimetral en M. 2 Carriles	58	Colocación Patín-Guía Superior	109
3 Hojas Elevables Perimetral en M. 3 Carriles	60	Montaje Tapa de Carril	110
6 Hojas Elevables Perimetral en M. 3 Carriles	62	Montaje Perfil de 4 hojas	111
<b>Cruce Estrecho</b>		Montaje K de carros para 440 Kg.	112
2 Hojas Elevables Cruce Estrecho M. 2 Carriles	64	Montaje del muelle de asistencia a la cremona	113
4 Hojas Elevables Cruce Estrecho M. 2 Carriles	66	Montaje del pistón de asistencia a la cremona	114
3 Hojas Elevables Cruce Estrecho en M. 3 Carriles	68	Montaje Freno de Aproximación "Confort Close"	115
6 Hojas Elevables Cruce Estrecho en M. 3 Carriles	70	Colocación del tope de hoja	116
<b>Cruce Estrecho Marco Mono-raíl Hoja + Fijo</b>		Crerios para elegir hoja anti Bi-Metal	117
1 Hoja Elevable + 1 Fijo en M. Mono-raíl	72	Cruce Central Estrecho - Pegado Estructural	118
1 Hoja Elevable + 1 Fijo ( <i>En función del paso libre</i> )	74	Colocación Calzos de Acristalar	119
2 Hojas Elevables + 2 Fijos en M. Mono-raíl	76	Montaje de Hoja Fija	120
2 Hojas Elevables + 1 Fijo central ( <i>En función del paso</i> )	78	Montaje Marco de 3 Carriles	121
<b>Marco Galandage</b>		Montaje y Mecanizado Canaleta Drenaje	123
1 Hoja Elevable Galandage	80	Montaje en obra	124
2 Hojas Elevables Galandage	82	Recomendaciones de Uso y Mantenimiento	125
<b>MECANIZADOS -160-ELV</b>	<b>84</b>	<b>TABLAS DE AJUNQUILLAMIENTO</b>	
<b>MONTAJE CORREDERA ELEVABLE</b>		Tabla ajunquillamiento de la Hoja	128
Montaje Inglete Marco 2 Carriles	98	Tabla ajunquillamiento del Marco Fijo	129
Montaje Marco Nudo Estrecho	99		

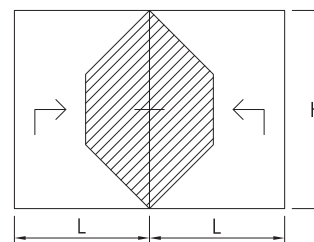
# LÍMITE DE EMPLEO

Dimensiones Hoja Elevable	Ancho (mm.)		Alto (mm.)		Peso (kg.)
	Mínimo	Máximo	Mínimo	Máximo	Máximo
	720	3.350 4.000*	1.190	2.700 3.330**	330 440*

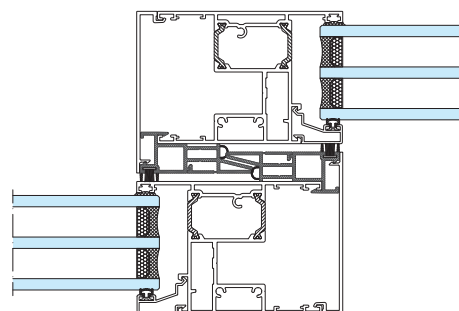
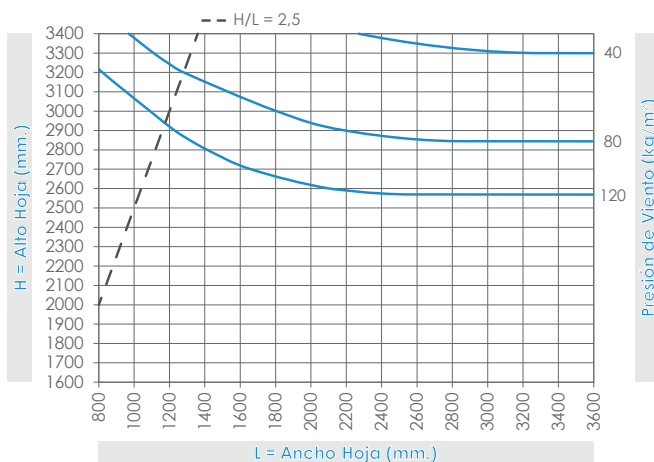
\* Con el k para 440 kg. - \*\* Con alargador de cremona

Diagrama estático límite de empleo de ventana corredera elevable en función de cargas de viento para una flecha máxima admisible de L/200 ó máximo 15 mm.

**Nota:** Por manejabilidad, se recomienda no hacer hojas en las que la relación altura/anchura sea >2,5

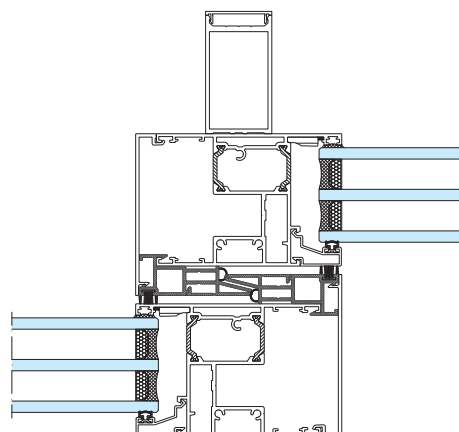
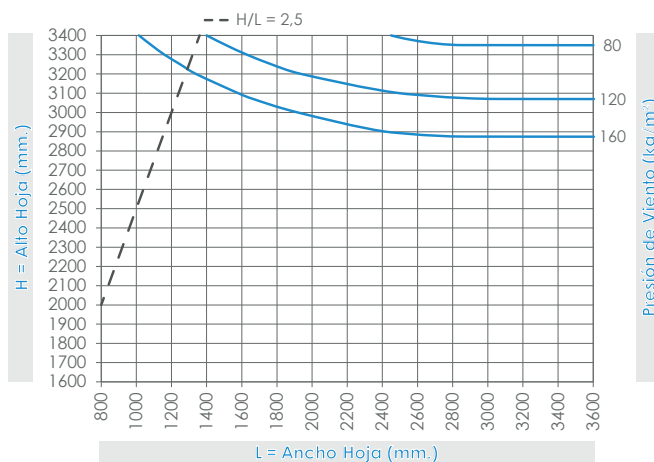


## Nudo Perimetral



Nudo central Perimetral  
I<sub>xx</sub> = 125,14 cm<sup>4</sup>

## Nudo Perimetral Reforzado



Nudo central Perimetral Reforzado  
I<sub>xx</sub> = 260,57 cm<sup>4</sup>

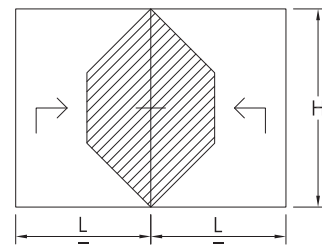
**Notas:** Los tamaños de hoja por debajo de la curva, cumplen las necesidades estáticas.

Estos diagramas son orientativos, se recomienda realizar el cálculo estático para cada obra, atendiendo a las particularidades de la misma.

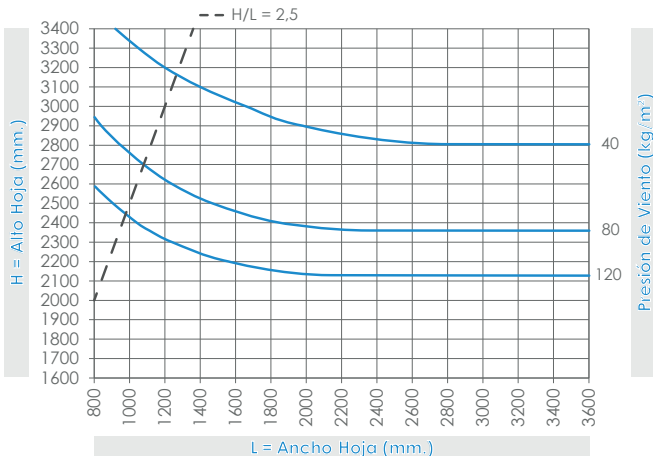
Verificar también que la flecha del perfil sea compatible con la flecha del vidrio empleado.

Diagrama estático límite de empleo de ventana corredera el-  
vable en función de cargas de viento para una flecha máxima  
admisible de L/200 ó máximo 15 mm.

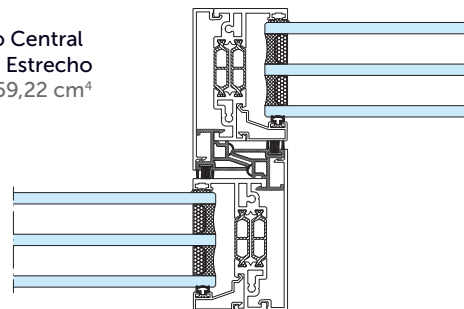
- 40 kg/m<sup>2</sup> ≈ 400 Pa - 92 Km/h
- 80 kg/m<sup>2</sup> ≈ 800 Pa - 130 Km/h
- 120 kg/m<sup>2</sup> ≈ 1200 Pa - 160 Km/h
- 160 kg/m<sup>2</sup> ≈ 1600 Pa - 184 Km/h



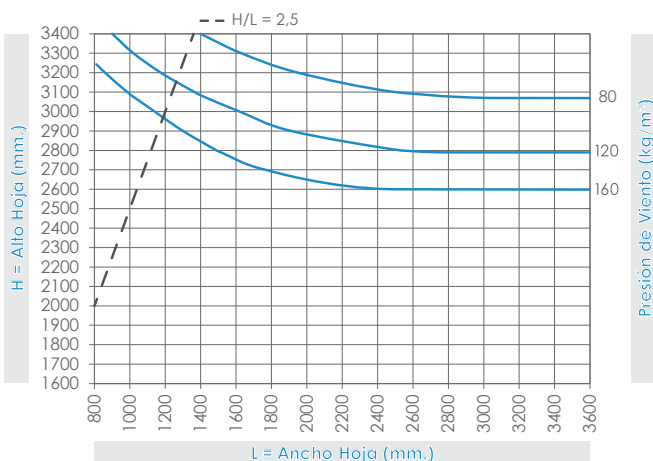
### Nudo Cruce Estrecho



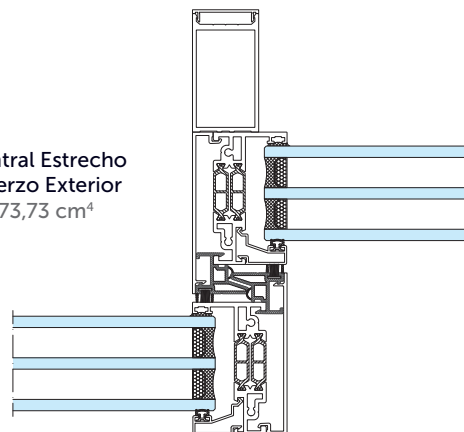
Nudo Central  
Cruce Estrecho  
Ixx = 59,22 cm<sup>4</sup>



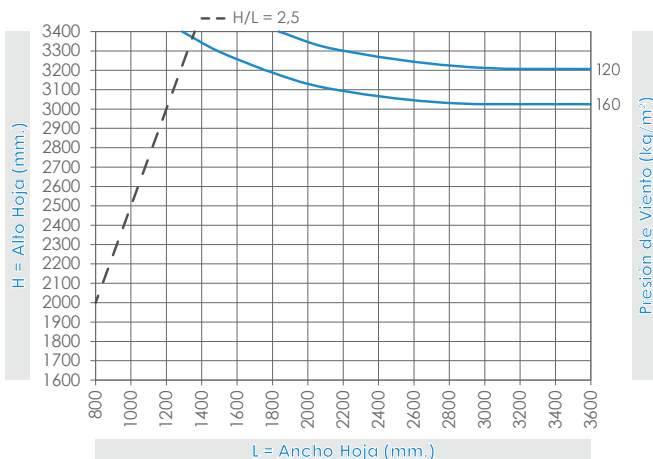
### Nudo Cruce Estrecho Refuerzo Exterior



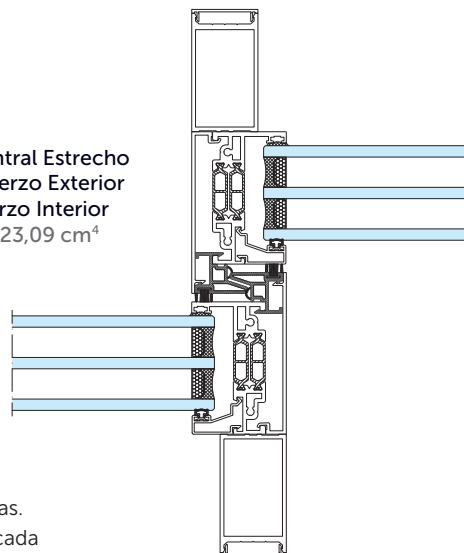
Nudo Central Estrecho  
con Refuerzo Exterior  
Ixx = 173,73 cm<sup>4</sup>



### Nudo Cruce Estrecho Refuerzo Exterior e Interior



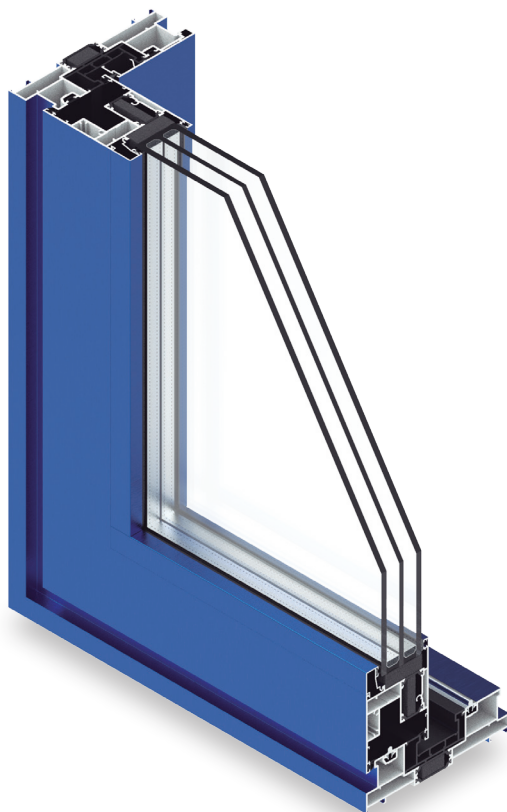
Nudo Central Estrecho  
con Refuerzo Exterior  
y Refuerzo Interior  
Ixx = 323,09 cm<sup>4</sup>



**Notas:** Los tamaños de hoja por debajo de la curva, cumplen las necesidades estáticas.  
Estos diagramas son orientativos, se recomienda realizar el cálculo estático para cada obra, atendiendo a las particularidades de la misma.  
Verificar también que la flecha del perfil sea compatible con la flecha del vidrio empleado.

FICHA TÉCNICA

CORREDERA ELEVABLE 160-ELV



CARACTERÍSTICAS

- Sistema de puerta corredera elevable de alta gama con rotura de puente térmico, para grandes dimensiones y pesos, diseño y estética moderna de líneas rectas, con elevadas prestaciones térmicas y mecánicas.
- Rotura de puente térmico con poliamida con fibra de vidrio, de 24 mm. en la hoja y 40 mm. en el marco.
- Peso máximo por hoja **440 kg.**
- Dimensiones base del sistema:  
Marco: 160 mm. - Hoja: 70 mm.
- Espesor máximo de vidrio hasta 55 mm.
- Posibilidad de nudo central estrecho de 50 mm. o perimetral de 109 mm.
- Posibilidad de corredera con fijo integrado y hoja activa al interior.
- Solución de marco P.M.R. o suelo enrasado con canaleta de drenaje.
- Solución de corredera Galandage.
- Juntas de estanqueidad en EPDM.
- Fijaciones a obra ocultas.



ENSAYOS

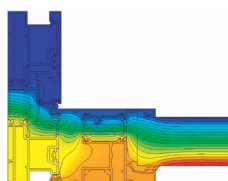
AIRE	AGUA	VIENTO
4	E900	C5

Ensayos de Aire, Agua y Viento, realizados por Ensatec con nº 253.481 para una puerta de 3.000 x 2.300 mm. de 2 hojas elevables.

ENSAYOS DE AIRE, AGUA Y VIENTO ACREDITADOS POR:



TRANSMANCIA TÉRMICA



Isotermas

$U_F \geq 1,51 \text{ w/m}^2 \cdot \text{k}$  Según UNE-EN-ISO-10077-2

$U_W \geq 0,8 \text{ w/m}^2 \cdot \text{k}$  En función de la composición, dimensiones y tipo de vidrio (consultar).

$U_W = 1,03 \text{ w/m}^2 \cdot \text{k}$  Para elevable de 2H de 4 x 2,5 m. con vidrio  $U_g = 0,6 \text{ w/m}^2 \cdot \text{k}$  con intercalario cálido.

Cumple con el C.T.E.\* en las zonas climáticas:

A	B	C	D	E
2,7	2,3	2,1	1,8	1,8

\*En función de la transmitancia del Vidrio.

## ACCESORIOS ESPECÍFICOS CORREDERA ELEVABLE

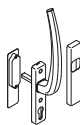



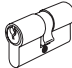

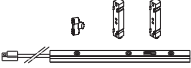

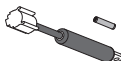
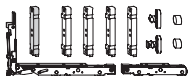
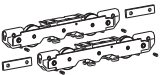
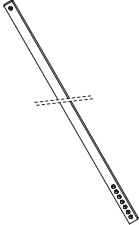

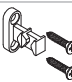

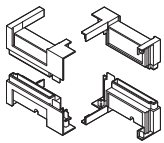
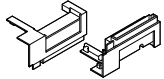
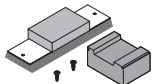
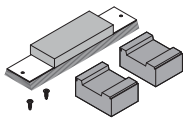
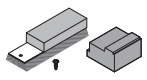
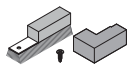
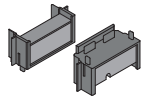

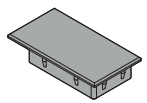
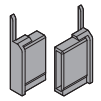
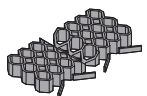

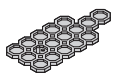
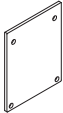
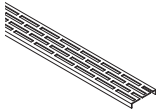
IMAGEN	CÓDIGO	DENOMINACIÓN	OBSERVACIONES
	<b>25255GS</b>	Manilla interior con uñero exterior.	Blanco Negro Inox Plata
	<b>25256GS</b>	Manilla doble para bombillo.	Blanco Negro
	<b>25410</b>	Tornillo M5 x 80 mm.	Para fijación de manillas.
	<b>25258</b>	Uñero exterior	Blanco Negro Plata
	<b>25411</b>	Bombillo Seguridad de 41 x 56.	
	<b>25261</b>	Cremona para alturas de hoja de 1190 a 1800.	SOLO PARA VENTANAS (Cota Cremona = 409 mm.)
	<b>25260</b>	Cremona para alturas de hoja de 1801 a 2100.	
	<b>25278</b>	Cremona para alturas de hoja de 2101 a 2400.	
	<b>25262</b>	Cremona para alturas de hoja de 2401 a 2700.	
	<b>25293</b>	Kit alargador de cremona con cierre.	
	<b>25294</b>	Muelle de asistencia a la cremona.	Para hojas de 180 Kg. o más. Posibilidad de PISTÓN.
	<b>25294</b>	Pistón de asistencia a la cremona	BAJO PEDIDO Para hojas de 180 Kg. o más.
	<b>25263</b>	Kit y carro de ruedas Elevable.	Incluye tornillería.
	<b>25287</b>	Kit de carros para 440 KG.	Incluye tornillería.
	<b>25264</b>	Unión de carros para anchuras de hoja de 720 a 1.500 mm.	
	<b>25265</b>	Unión de carros para anchuras de hoja de 1.501 a 2.000 mm.	
	<b>25266</b>	Unión de carros para anchuras de hoja de 2.001 a 2.500 mm.	
	<b>25267</b>	Unión de carros para anchuras de hoja de 2.501 a 3.350 mm.	
	<b>25268</b>	Cerradero adicional.	Tornillos incluidos.
	<b>25412</b>	Cerradero de ventilación.	Tornillos incluidos. No es de Stock. Consultar.
	<b>25269</b>	Cierre inferior para 4 hojas.	

IMAGEN	CÓDIGO	DENOMINACIÓN	OBSERVACIONES
	<b>25413</b>	Freno automático Confort-Close	No es de Stock. Consultar.
	<b>25270</b>	Tope sobre hoja.	Consultar montaje.
	<b>25272</b>	Escuadra bulones 25 x 12.	Para marco y hoja.
	<b>25035</b>	Escuadra unión marco fijo	
	<b>24301</b>	Escuadra de alineamiento.	Para la hoja.
	<b>25213</b>	Escuadra de alineamiento inox.	Para la hoja.
	<b>25414</b>	Patín para hoja elevable.	Se colocan como mínimo, 4 uds. por hoja.
	<b>25274</b>	Taco para hoja fija.	Tornillos incluidos.
	<b>25275</b>	Tapa desagüe con deflector.	
	<b>25415</b>	Válvula desagüe obturador 12 mm.	
	<b>25416</b>	Tapas perfil central perimetral	


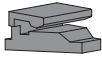
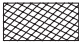


IMAGEN	CÓDIGO	DENOMINACIÓN	OBSERVACIONES
	<b>25417</b>	Tapas perfil central nudo estrecho	
	<b>25418</b>	Tapas perfil central Corredera + Fijo y Galandage	
	<b>25419</b>	Cortavientos Nudo Estrecho	
	<b>25420</b>	Cortavientos Perimetral	
	<b>25421</b>	Cortavientos Corredera + Fijo	
	<b>25422</b>	Cortavientos Galandage	
	<b>25423</b>	Juego tapas perfil 4 hojas	
	<b>25424</b>	Tapón adhesivo	
	<b>25425</b>	Tapa perfil de refuerzo	
	<b>25426</b>	Tapas para babero	
	<b>25427</b>	Precalce de vidrio	
	<b>25428</b>	Calce apoyo vidrio 4 mm.	
	<b>25429</b>	Calce apoyo vidrio 2 mm.	





	<b>25430</b>	Tapa Canaleta	
	<b>25431</b>	Rejilla para Canaleta Drenaje 14125 1.980 x 60 x 10 mm.	Chapa Inox de 1,5 mm.

## GOMAS Y BURLETES

IMAGEN	CÓDIGO	DENOMINACIÓN	OBSERVACIONES
	<b>25253</b>	Goma cierre de Hoja.	Rollo de 100 m.
	<b>25252</b>	Goma Marco elevable.	Rollo de 100 m.
	<b>25432</b>	Burlete cruce central Tri-Film 7 x 8.	Rollo de 100 m.
	<b>20797</b>	Burlete para hoja 7 x 8 New Film	Rollo de 450 m.
	<b>25433</b>	Junta de espuma 7 x 5 mm.	Color Negro
	<b>24323</b>	Goma acristalar burbuja.	Rollo de 250 m.
	<b>24041</b>	Goma de Acristalar Exterior.	Rollo de 100 m.
	<b>25064</b>	Goma de Presión 1,5 mm.	Rollo de 200 m.
	<b>25051</b>	Goma de Presión 2 mm.	Rollo de 200 m.
	<b>25065</b>	Goma de Presión 3 mm.	Rollo de 150 m.
	<b>25066IT</b>	Goma de Presión 4 mm.	Rollo de 100 m.
	<b>25067IT</b>	Goma de Presión 5 mm.	Rollo de 100 m.
	<b>25068</b>	Goma de Presión 6-7 mm.	Rollo de 100 m.
	<b>25069</b>	Goma de Presión 8-9-10 mm.	Rollo de 100 m.

	<b>25350</b>	Goma acristalar burbuja.	Rollo de 100 m.
	<b>24075PZ</b>	Grapa sujeción junquillo curvo.	
	<b>23002</b>	Cordón celular 20 x 10.	Rollo de 20 m.


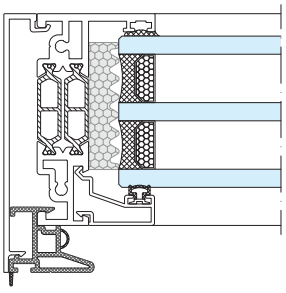

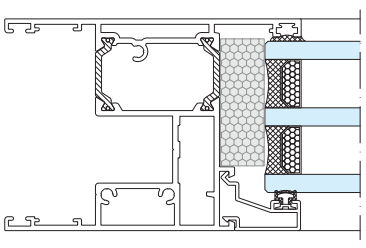
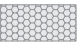
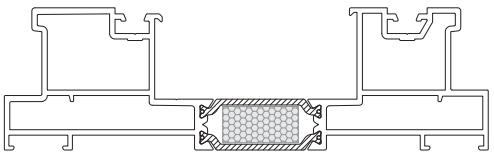

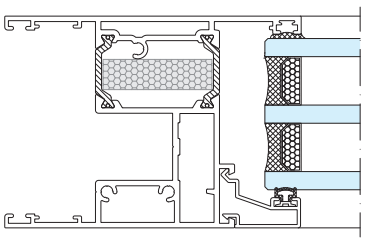
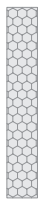
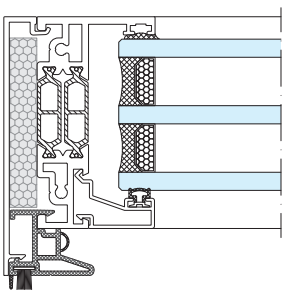
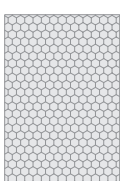
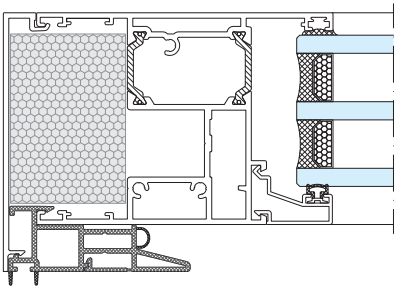
## TORNILLERÍA

IMAGEN	CÓDIGO	DENOMINACIÓN	OBSERVACIONES
		Tornillo Ø4,2 x 13 DIN 7981 Roscachapa PH Inox A2 (Caja 100 uds.)	Fijación tapa canaleta
		Tornillo Ø4,2 x 19 DIN 7981 Roscachapa PH Zincado (Caja 100 uds.)	Fijación del PVC al encuentro central
		Tornillo Ø4,2 x 32 CE Roscachapa C/Extraplana PH Zincado (Caja 100 uds.)	Unión hojas corte recto
		Tornillo Ø4,2 x 60 DIN 7981 Roscachapa PH Zincado (Caja 100 uds.)	Fijación encuentro central hoja encuentro central Marco Fijo

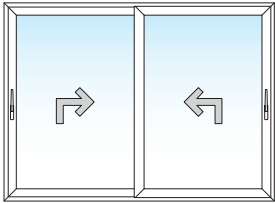
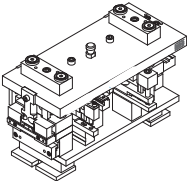
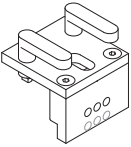

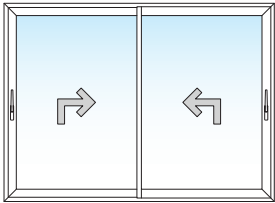
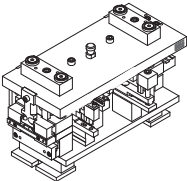
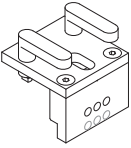
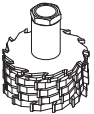
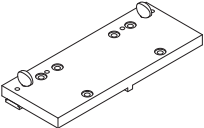
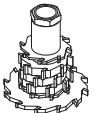
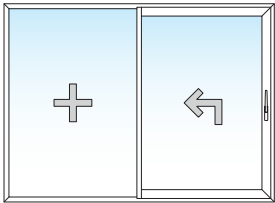
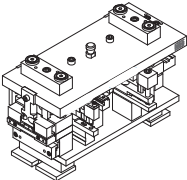
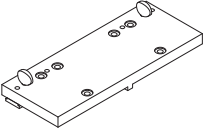
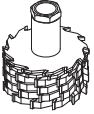
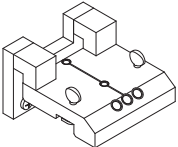
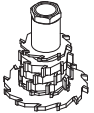
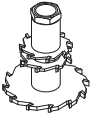
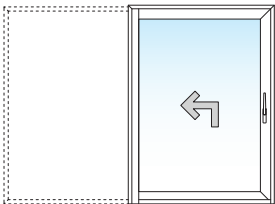
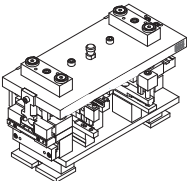
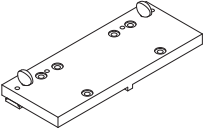
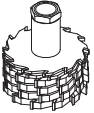
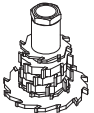
## ÚTILES

IMAGEN	CÓDIGO	DENOMINACIÓN	OBSERVACIONES
	<b>25440</b>	Juego calzos apoyo de corte para Marco Fijo <b>14103</b>	
	<b>21480</b>	Troquel Corredera Elevable -160-ELV	
	<b>21481</b>	Fresas mecanizado cruce estrecho al paso carril.	Eje Mecal-703 Ø32 mm.
	<b>21482</b>	Fresas mecanizado de Hoja encuentro perfil estrecho.	Eje Mecal-703 Ø32 mm.
	<b>21483</b>	Fresas mecanizado de cruce encuentro marco fijo.	Eje Mecal-703 Ø32 mm.
	<b>21484</b>	Plantilla mecanizado perfil de cruce estrecho.	
	<b>21485</b>	Plantilla mecanizado desagüe marco 2 carriles.	
	<b>21486</b>	Plantilla mecanizado desagüe marco fijo.	

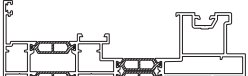
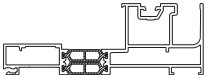
## ESPUMAS TÉRMICAS

IMAGEN	CÓDIGO	DENOMINACIÓN	APLICACIÓN
	<b>24373</b>	Junta aislante vidrio-hoja 42 x 10 mm.  Rollos de 25 m.	
	<b>25434</b>	Junta aislante vidrio-hoja 41 x 13 mm.  Rollos de 12,5 m.	
	<b>25435</b>	Junta aislante marcos 25 x 11 mm.  Rollos de 12,5 m.	
	<b>25436</b>	Junta aislante hoja 35 x 9 mm.  Rollos de 25 m.	
	<b>25437</b>	Junta aislante cruce estrecho 55 x 8 mm.  Rollos de 25 m.	
	<b>25438</b>	Junta aislante cruce perimetral 55 x 37 mm.  Tiras de 2,5 m.	

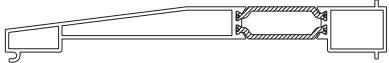




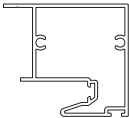



## ÚTILES NECESARIOS SEGÚN TIPOLOGÍA DE VENTANA

TIPOLOGÍA ELEVABLE	TROQUEL	PLANTILLAS	FRESAS
<p>Perimetral</p> 	 <p>21480</p>	 <p>21485</p>	
<p>Nudo Estrecho</p> 	 <p>21480</p>	 <p>21485</p>	 <p>21481</p>
		 <p>21484</p>	 <p>21482</p>
<p>Hoja Elevable + Fijo</p> 	 <p>21480</p>	 <p>21484</p>	 <p>21481</p>
		 <p>21486</p>	 <p>21482</p>
		 <p>21483</p>	
<p>Galandage</p> 	 <p>21480</p>	 <p>21484</p>	 <p>21481</p>
		 <p>21482</p>	

## PERFILES 160 ELV

PLANO	CÓDIGO	DESCRIPCIÓN
	<b>14115</b>	Hoja Elevable
	<b>14116</b>	Hoja Elevable Bi-Metal SIN STOCK - PERFIL BAJO PEDIDO
	<b>14101</b>	Marco Elevable 2 Carriles
	<b>14102</b>	Marco Elevable 2 Carriles con Condensación
	<b>14103</b>	Marco Mono-Raíl para Fijo
	<b>14104</b>	Marco Galandage
	<b>14105</b>	Marco Elevable 3 Carriles
	<b>14106</b>	
	<b>14120</b>	Encuentro Central Estrecho
	<b>14121</b>	Encuentro Central Estrecho
	<b>14110</b>	Travesaño Serie -160-ELV
	<b>14125</b>	Canaleta drenaje

**PERFILES 160 ELV**

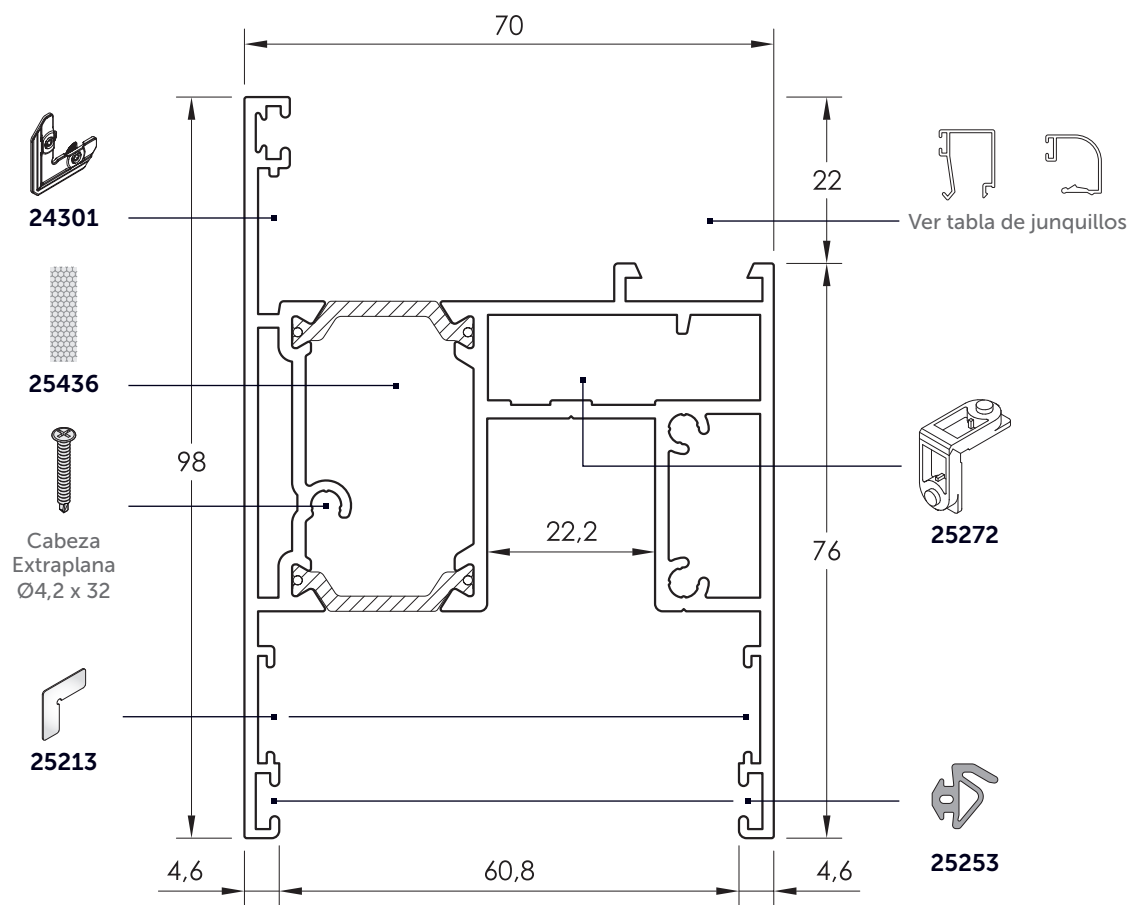
PLANO	CÓDIGO	DESCRIPCIÓN
	<b>14126</b>	Unión de Marcos 160 mm.
	<b>14127</b>	Unión de Marcos 168 mm.
	<b>14218</b>	Carril de Rodadura
	<b>14352</b>	Tapa Interior Galandage
	<b>14353</b>	Remate Interior Galandage
	<b>10559</b>	Tapa Lateral de 40 mm. Barras a 6.000
	<b>14122</b>	Encuentro Central Galandage
	<b>14132</b>	Tapa Marco Fijo
	<b>14133</b>	Tapa Carril
	<b>14134</b>	Tapa Encuentro Central
	<b>14119</b>	Babero

**PERFILES 160 ELV**

PLANO	CÓDIGO	DESCRIPCIÓN
	<b>14130</b>	Refuerzo 35 mm.
	<b>11973</b>	Tapa de 35 mm.
	<b>25404</b>	Encuentro Central Perimetral
	<b>25405</b>	Encuentro Central Reducido
	<b>25406</b>	U de Marco
	<b>25407</b>	U de Marco Fijo
	<b>25408</b>	Tapa U de Marco
	<b>25409</b>	Apoyo para Tapa Fijo



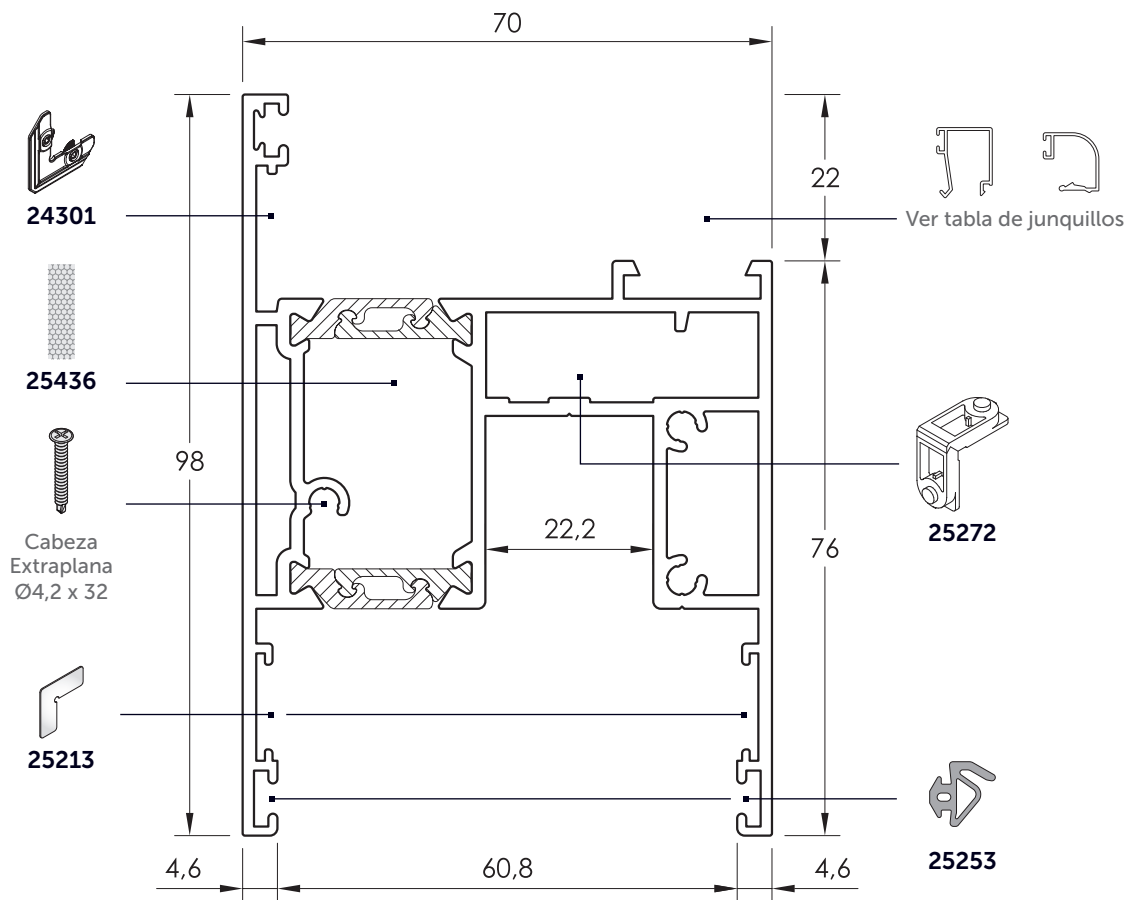
## PERFILES CORREDERA ELEVABLE 160-ELV RPT



**14115**

HOJA CORREDERA ELEVABLE

## PERFILES CORREDERA ELEVABLE 160-ELV RPT

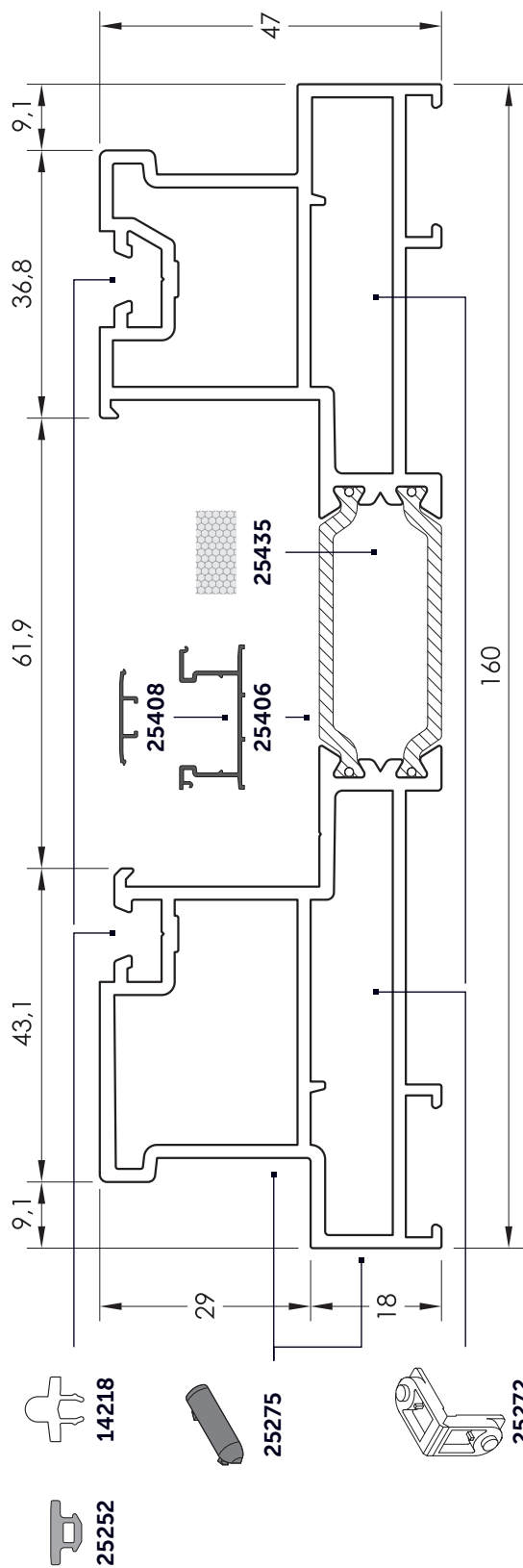


SIN STOCK - PERFIL BAJO PEDIDO

**14116**

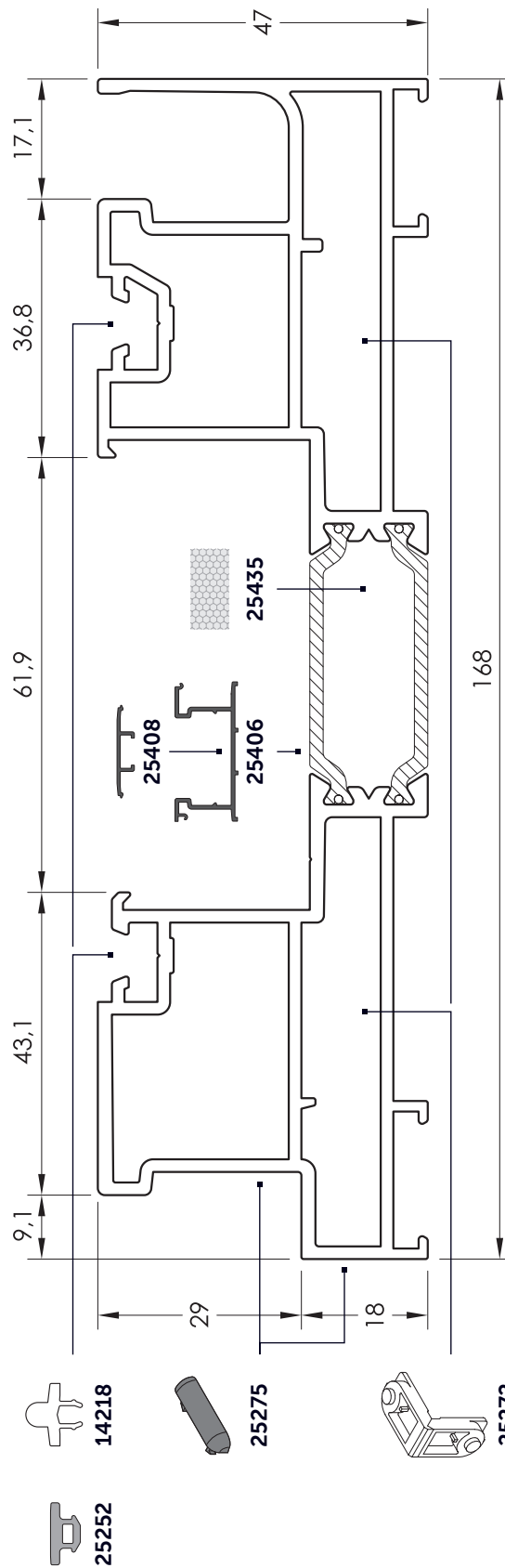
HOJA CORREDERA ELEVABLE ANTI-BIMETAL

# PERFILES CORREDERA ELEVABLE 160-ELV RPT



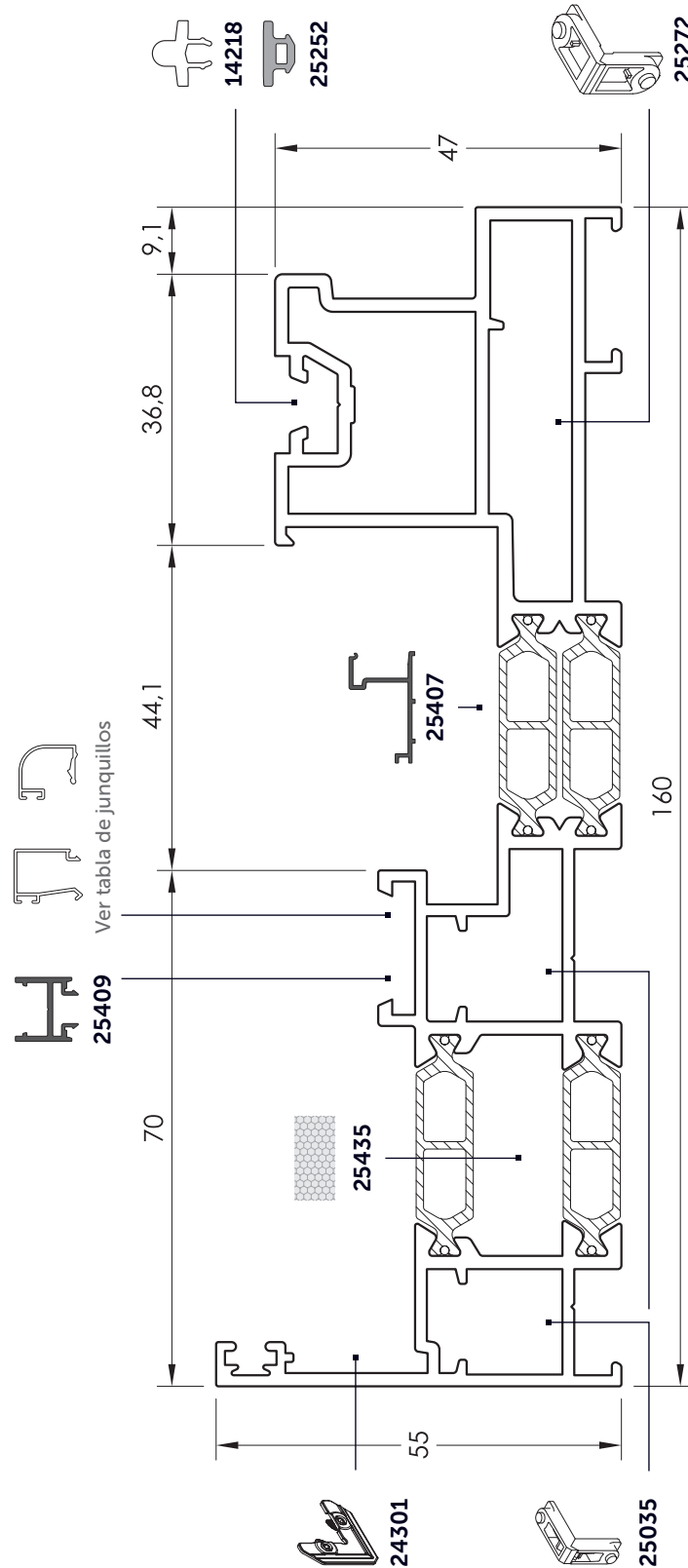
**14101**  
MARCO CORREDERA ELEVABLE 2 CARRILES

# PERFILES CORREDERA ELEVABLE 160-ELV RPT



**14102**  
 MARCO CORREDERA ELEVABLE 2 CARRILES Y CONDENSACIÓN

## PERFILES CORREDERA ELEVABLE 160-ELV RPT

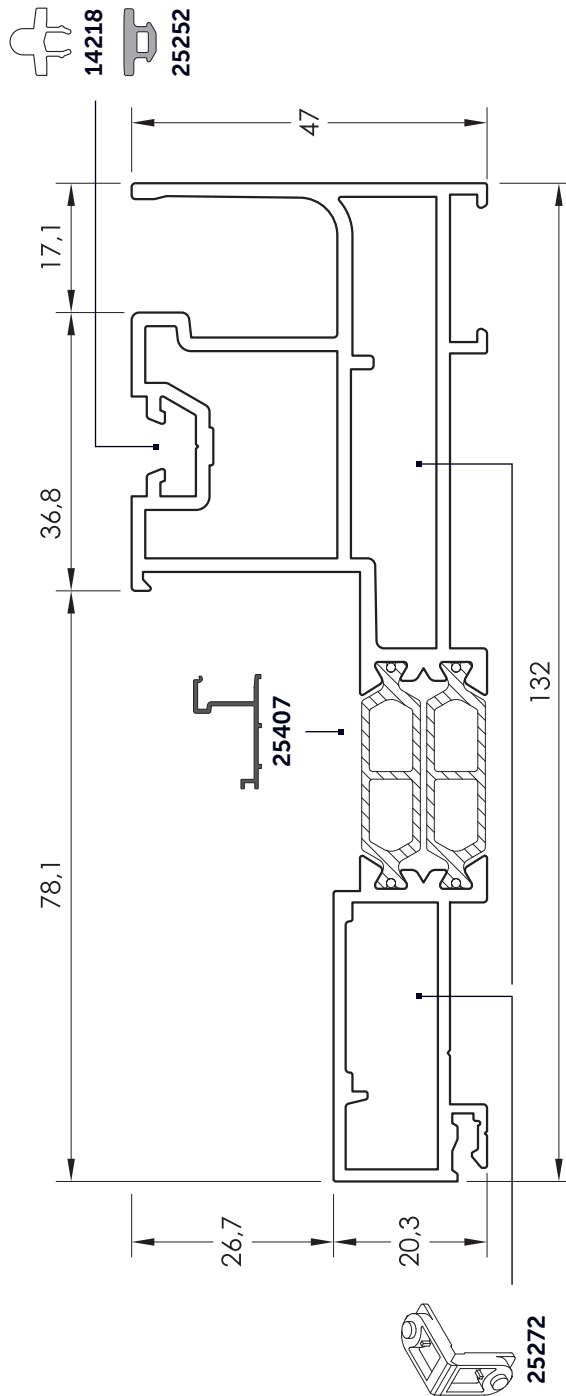


**Nota:** cuando se pidan bicolors de este perfil, que el perfil intermedio sea del color interior o negro.

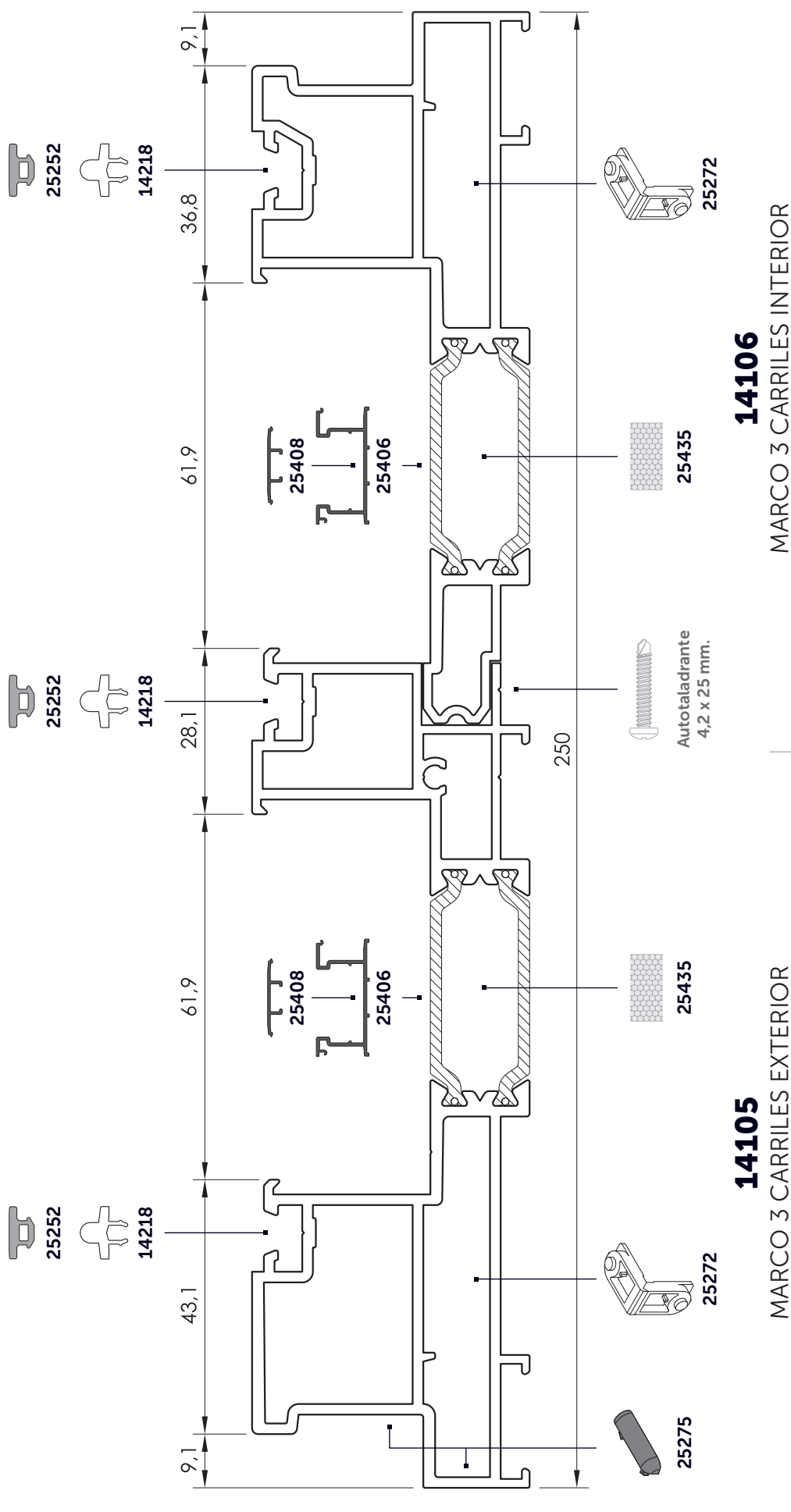
**14103**

MARCO MONORRAIL PARA FIJO

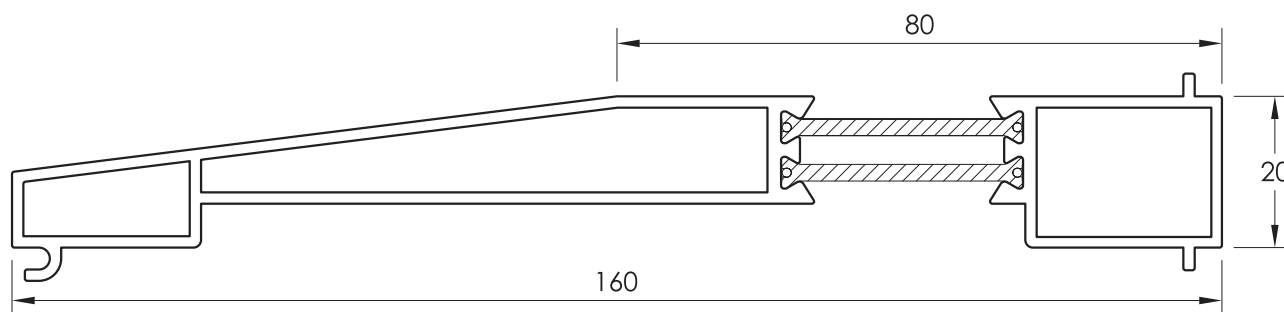
# PERFILES CORREDERA ELEVABLE 160-ELV RPT



**14104**  
MARCO GALANDAGE

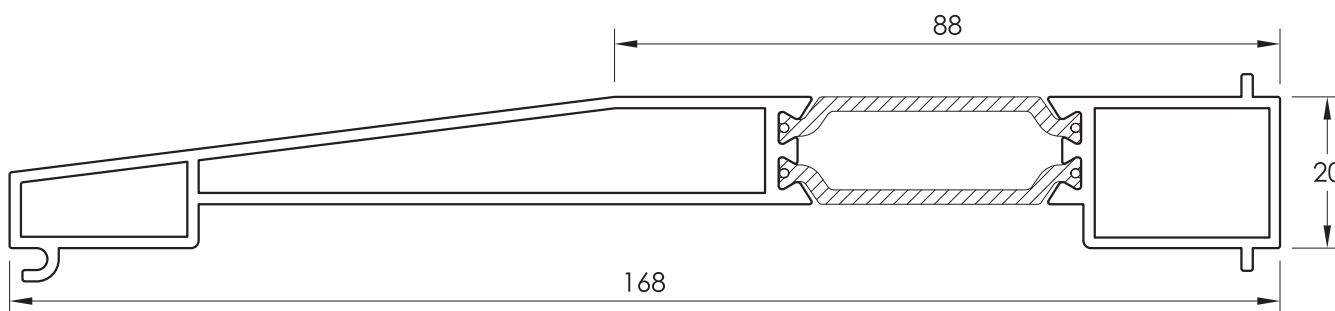


### PERFILES CORREDERA ELEVABLE 160-ELV RPT



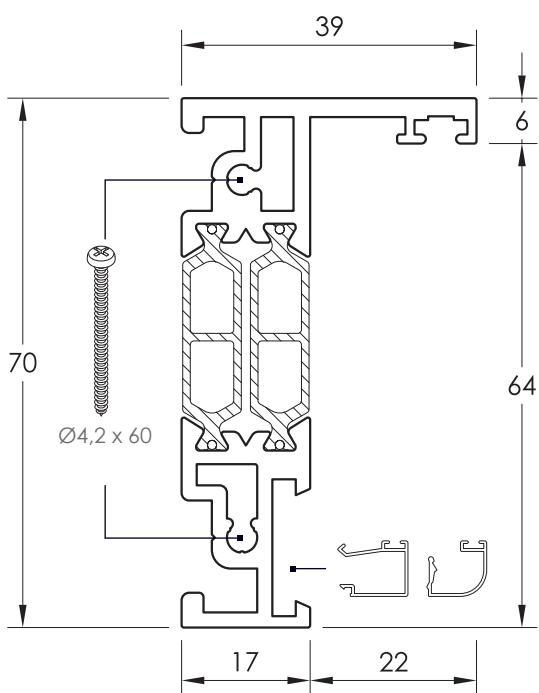
**14126**

UNIÓN DE MARCOS 160 mm.



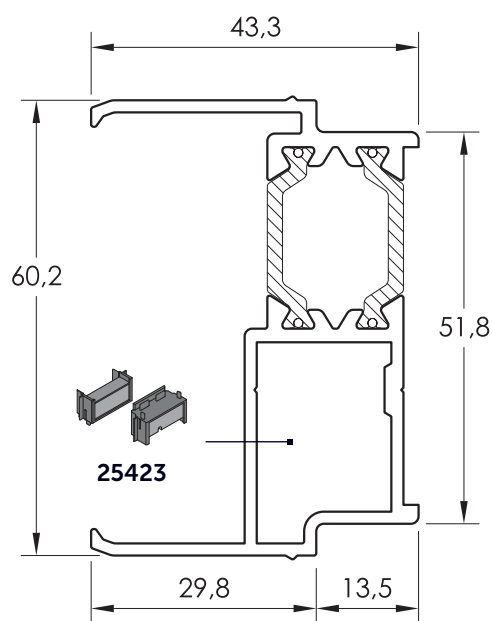
**14127**

UNIÓN DE MARCOS 168 mm.



**14120**

ENCUENTRO CENTRAL ESTRECHO

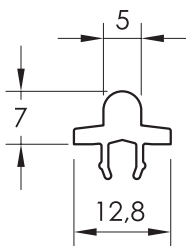


**14121**

ENCUENTRO CENTRAL 4 HOJAS

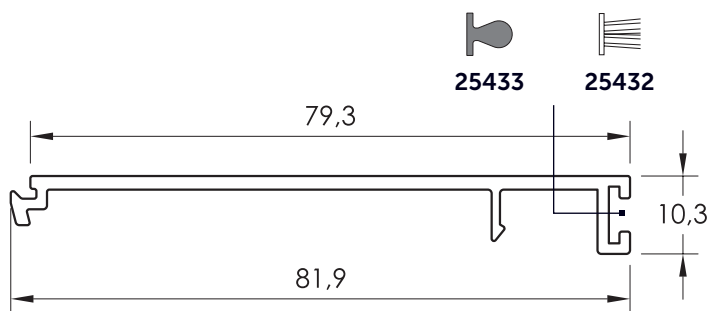


### PERFILES CORREDERA ELEVABLE 160-ELV RPT



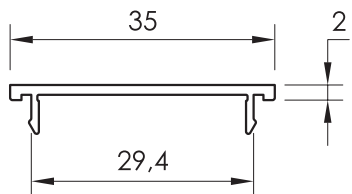
**14218**

CARRIL DE RODADURA



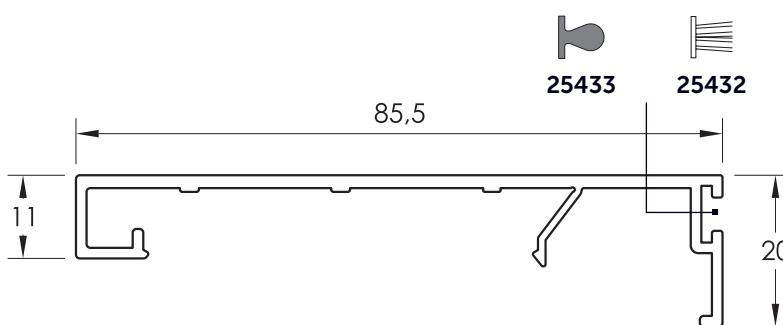
**14132**

TAPA DE MARCO FIJO



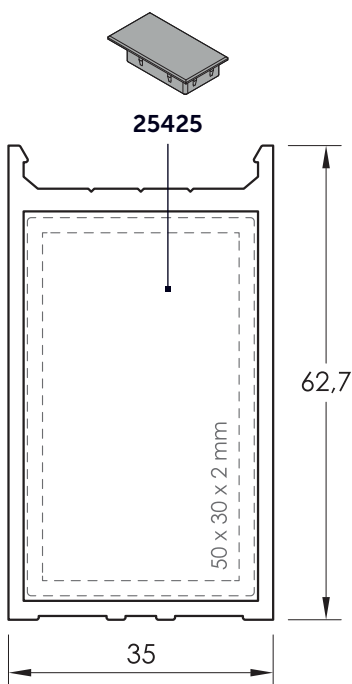
**11973**

TAPA REFUERZO 35 mm.



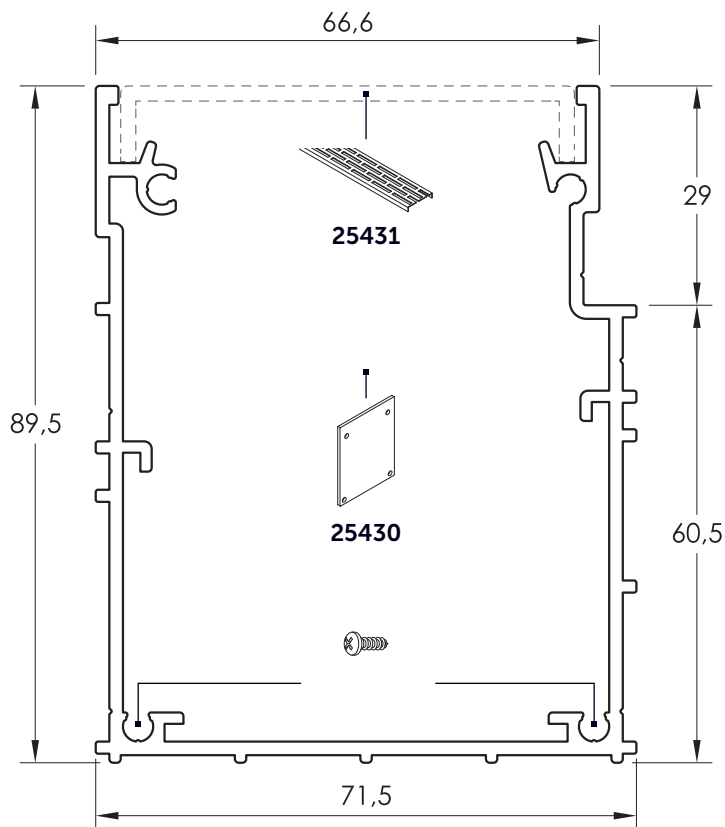
**14133**

TAPA CARRIL



**14130**

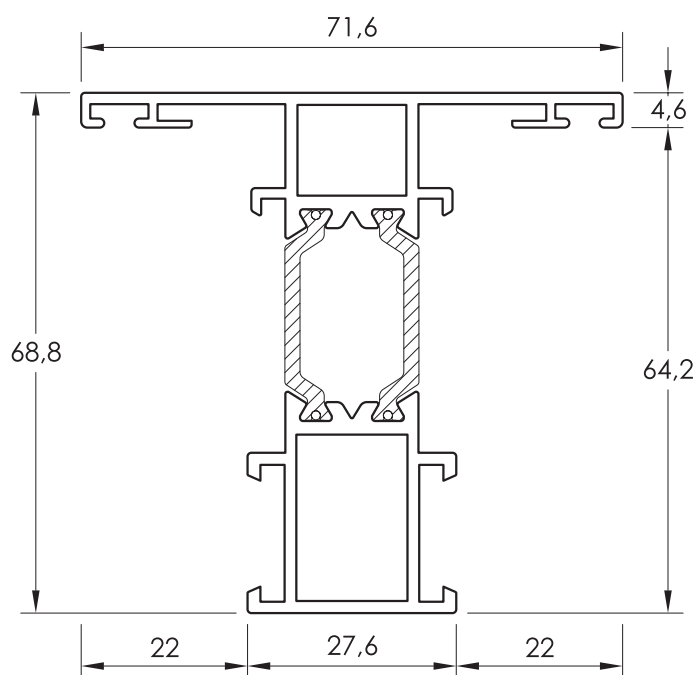
REFUERZO 35 mm.



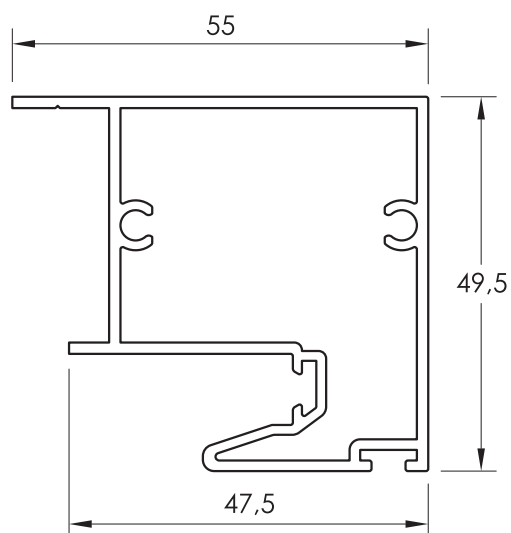
**14125**

CANALETA DRENAJE

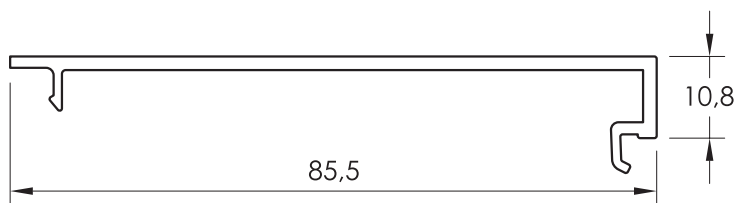
### PERFILES CORREDERA ELEVABLE 160-ELV RPT



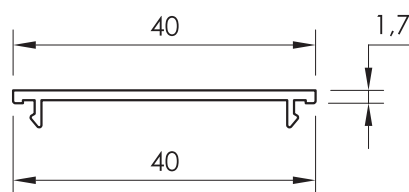
**14110**  
TRAVESAÑO DE 69 x 72



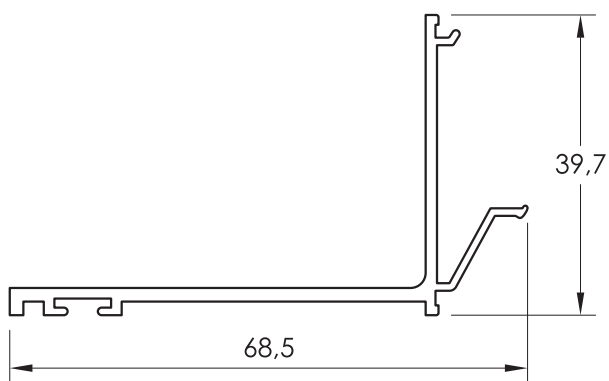
**14122**  
ENCUENTRO CENTRAL GALANDAGE



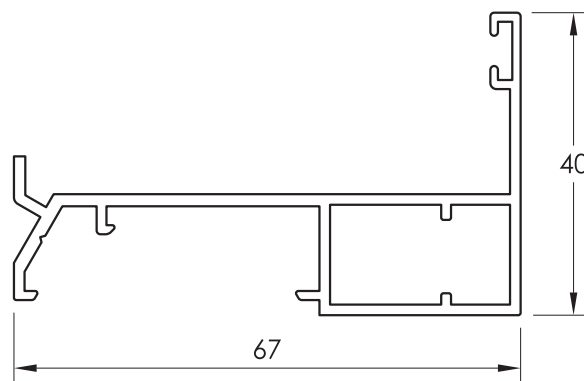
**14134**  
TAPA ENCUENTRO CENTRAL



Barras a 6.000  
**10559**  
TAPA DE 40 mm.

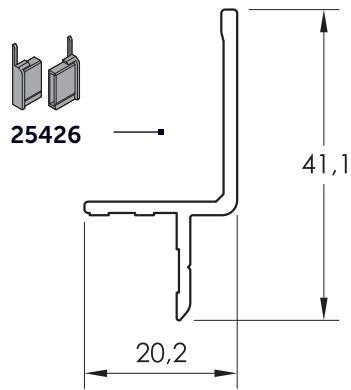


**14352**  
TAPA INTERIOR GALANDAGE

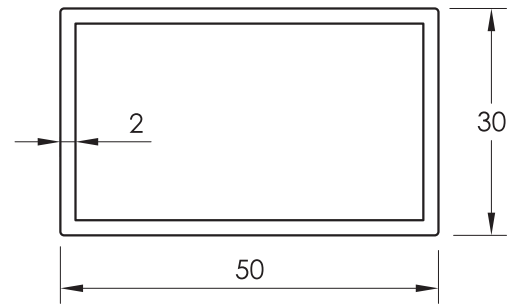


**14353**  
REMATE INTERIOR GALANDAGE

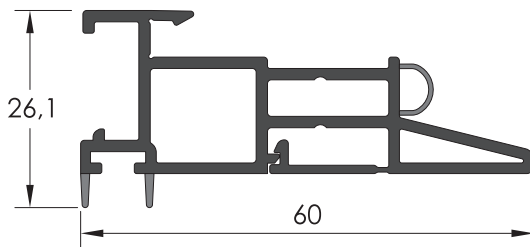
### PERFILES CORREDERA ELEVABLE 160-ELV RPT



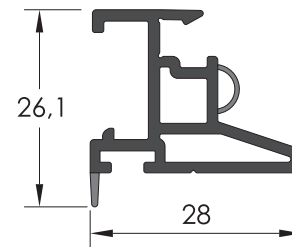
**14119**  
BABERO



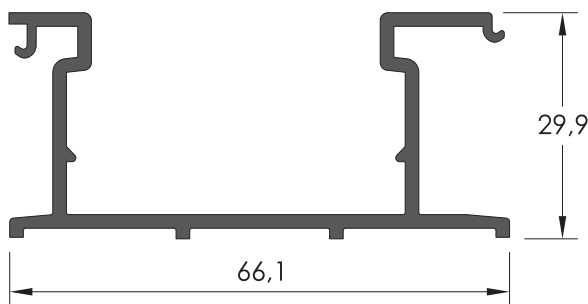
**11062**  
TUBO 50 x 30 x 2 mm.



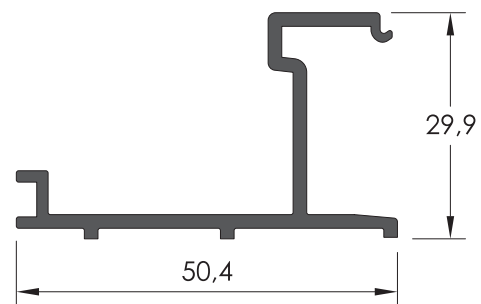
**25404**  
ENCUENTRO CENTRAL PERIMETRAL



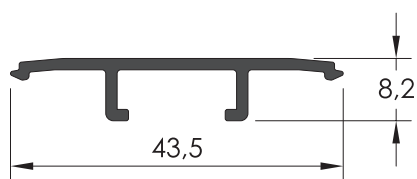
**25405**  
ENCUENTRO CENTRAL REDUCIDO



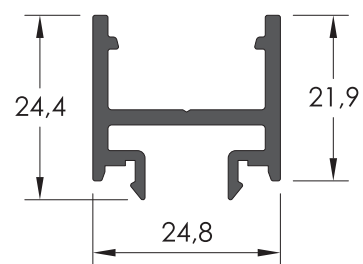
**25406**  
U DE MARCO



**25407**  
U DE MARCO FIJO Y GALANDAGE

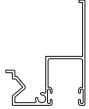
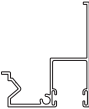
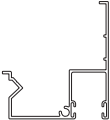
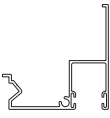
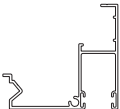
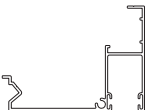
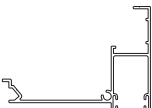


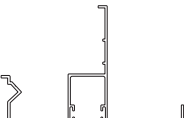
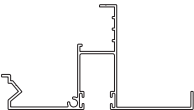
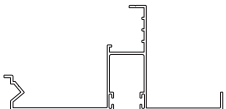


**25408**  
TAPA PARA U DE MARCO

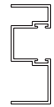
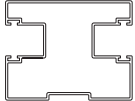
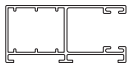
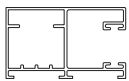
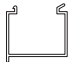

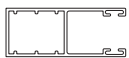
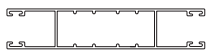

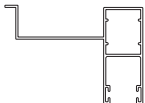






**25409**  
APOYO PARA TAPA EN FIJO








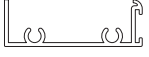



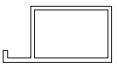

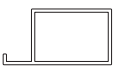
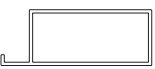


## PERFILES COMPLEMENTARIOS

PLANO	CÓDIGO	DESCRIPCIÓN
	<b>63641</b>	Guía monoblock de 40 Sin Stock. Consultar disponibilidad.
	<b>63643</b>	Guía monoblock de 45
	<b>63644</b>	Guía monoblock de 55
	<b>63645</b>	Guía monoblock de 55
	<b>65041</b>	Guía monoblock de 60
	<b>10672</b>	Guía monoblock de 75
	<b>64996</b>	Guía monoblock de 78 Sin Stock. Consultar disponibilidad.
	<b>10651</b>	Guía monoblock de 95
	<b>10674</b>	Guía monoblock de 115
	<b>63654</b>	Guía monoblock de 55 + Solapa
	<b>65061</b>	Guía monoblock de 60 + Solapa
	<b>63664</b>	Guía monoblock de 75 + Solapa

## PERFILES COMPLEMENTARIOS

PLANO	CÓDIGO	DESCRIPCIÓN
	<b>10652</b>	Guía de 55x22 Sin Stock. Consultar disponibilidad.
	<b>10666</b>	Guía doble de 70x55
	<b>60640</b>	Guía monoblock de 53 x 25 Barras a 6.500 mm.
	<b>10690</b>	Guía monoblock de 53x32
	<b>10691</b>	Suplemento guía de 20 mm.
	<b>60650</b>	Suplemento guía de 40 mm.
	<b>10662</b>	Guía monoblock de 53 x 21
	<b>10669</b>	Guía doble de 109 x 22 Sin Stock. Consultar disponibilidad.
	<b>70330</b>	Guía doble de 109 x 22 con enganche Sin Stock. Consultar disponibilidad.
	<b>63642</b>	Guía de 70 mm. Barras a 6.500 mm.
	<b>10659</b>	Guía pala lateral de 120 mm.
	<b>10660</b>	Guía pala centrada de 120 mm.
	<b>16074</b>	Alargadera de 65 mm.
	<b>61135</b>	Alargadera de 75 mm. Sin Stock. Consultar disponibilidad.

## PERFILES COMPLEMENTARIOS

PLANO	CÓDIGO	DESCRIPCIÓN
	<b>16076</b>	Alargadera de 90 mm.
	<b>61485</b>	Alargadera de 90 mm. Sin Stock. Consultar disponibilidad.
	<b>16075</b>	Alargadera de 116 mm.
	<b>64174</b>	Alargadera de 116 mm.
	<b>64899</b>	Alargadera de 138 mm. Sin Stock. Consultar disponibilidad.
	<b>60061</b>	Alféizar 250 mm. Sin Stock. Consultar disponibilidad.
	<b>10670</b>	Cortavientos de 20 mm.
	<b>70273</b>	Cortavientos de 46 mm.
	<b>10673</b>	Cortavientos de 70 mm.
	<b>16060</b>	Vierteaguas de hoja
	<b>16066</b>	Pletina falleba de aluminio
	<b>10421</b>	Premarco de 36 mm. Barras a 6.500 mm.
	<b>10422</b>	Premarco de 50 mm. Barras a 6.500 mm.
	<b>60021</b>	Premarco de 36 (1,1) Barras a 6.500 mm.
	<b>60011</b>	Premarco de 50 (1,1) Barras a 6.500 mm.
	<b>10460</b>	Premarco de 145 mm. Barras a 6.500 mm.
	<b>10463</b>	Premarco de 160 mm. Barras a 6.500 mm.

## PERFILES COMPLEMENTARIOS

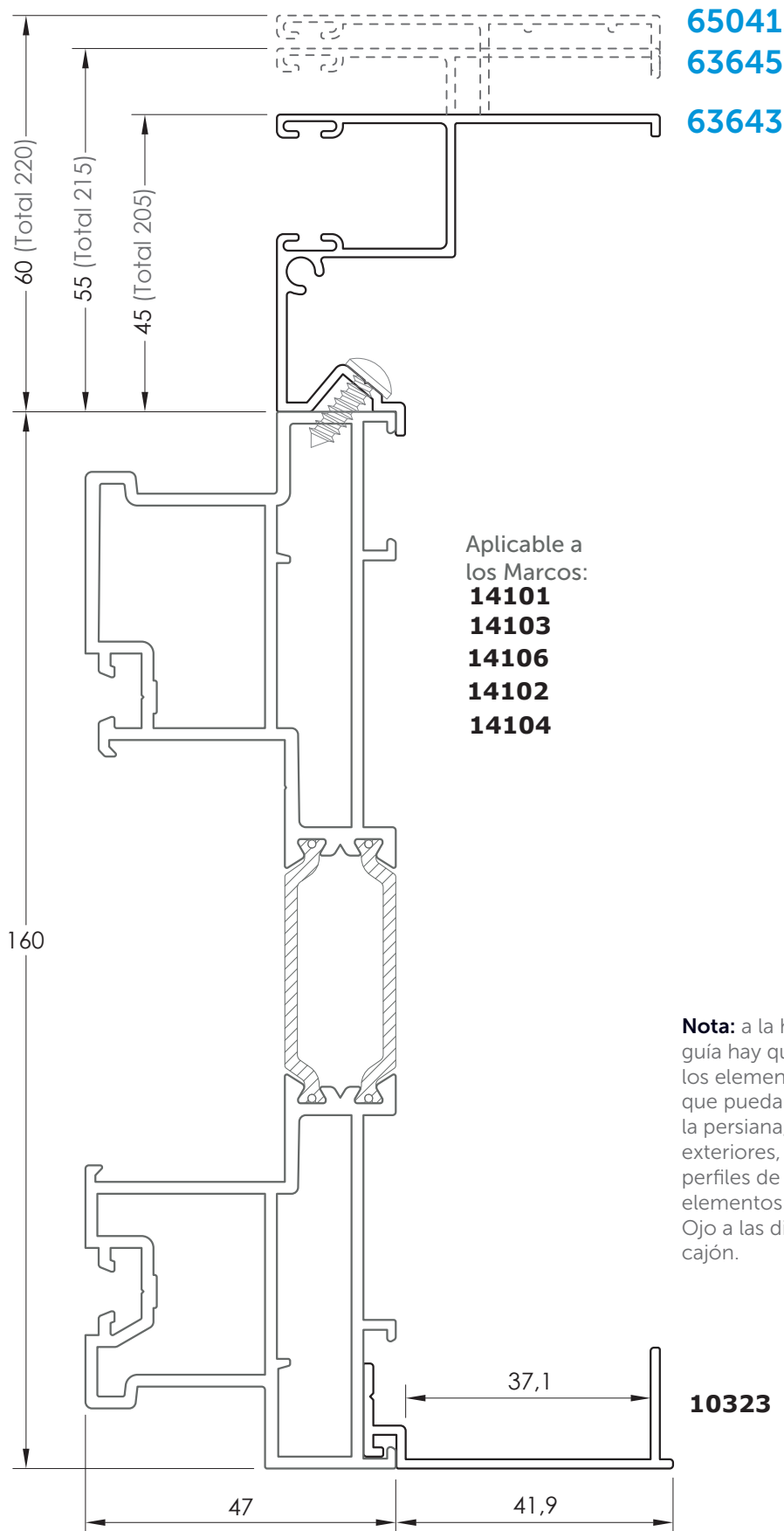
PLANO	CÓDIGO	DESCRIPCIÓN
	<b>10321</b>	Soporte solapa en barra (sin mecanizados)
	<b>10320</b>	Solapa de 40 mm.
	<b>63400</b>	Solapa Recta de 40 mm. Barras a 6.500 mm.
	<b>63495</b>	Solapa de 50 mm.
	<b>63474</b>	Solapa Recta de 50 mm. Sin Stock. Consultar disponibilidad.
	<b>63497</b>	Solapa de 70 mm.
	<b>60067</b>	Solapa Recta de 50 mm.
	<b>60068</b>	Solapa Recta de 75 mm.
	<b>60069</b>	Soporte solapa en barra (sin mecanizados)
	<b>10303</b>	Solapa de 26 mm.
	<b>10322</b>	Solapa de 40 mm.
	<b>60467</b>	Solapa de 37,5 mm. Sin Stock. Consultar disponibilidad.
	<b>10307</b>	Solapa de 49 mm.
	<b>10304</b>	Solapa de 74 mm.
	<b>60466</b>	Solapa de 85 mm. Sin Stock. Consultar disponibilidad.

## PERFILES COMPLEMENTARIOS

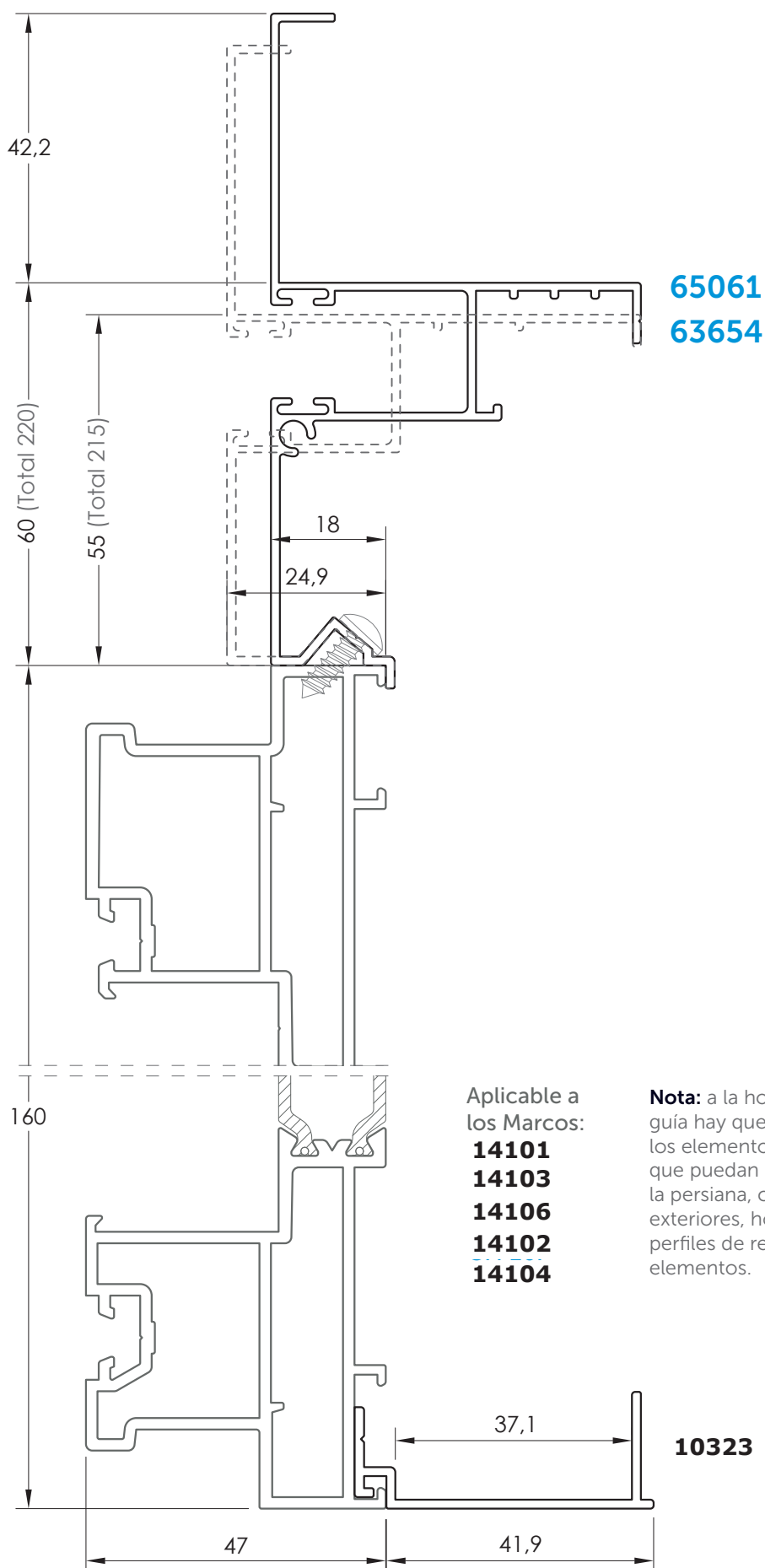
PLANO	CÓDIGO	DESCRIPCIÓN
	<b>10308</b>	Solapa de 114 mm.
	<b>64673</b>	Solapa de 40 mm. para Guía.
	<b>64674</b>	Solapa inferior de 40 mm. con pata.
	<b>10305</b>	Solapa inferior de 40 mm. Lisa. Barras a 6.500 mm.
	<b>64683</b>	Solapa inferior de 40 mm. Barras a 6.500 mm.
	<b>10306</b>	Solapa de 40 mm. Barras a 6.500 mm.
	<b>10327</b>	Solapa de 60 mm. Barras a 6.500 mm.
	<b>10317</b>	Solapa de 85 mm. Barras a 6.500 mm.
	<b>10323</b>	Acople recogedor -61HO/72HO/65/71/75 RPT, -61CR-EVO e -128-ELV
	<b>10370</b>	Perfil de refuerzo 50 x 65 Sin Stock. Consultar disponibilidad.
	<b>11930</b>	Tapa refuerzo 50 x 15



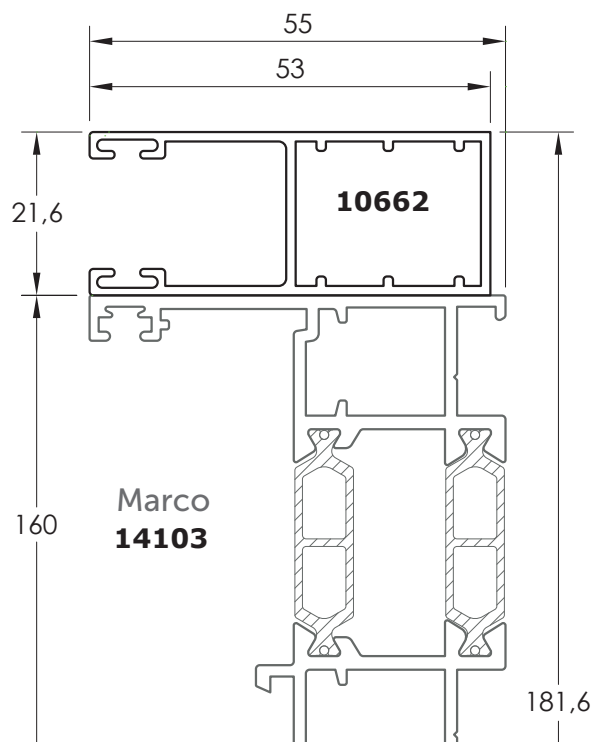
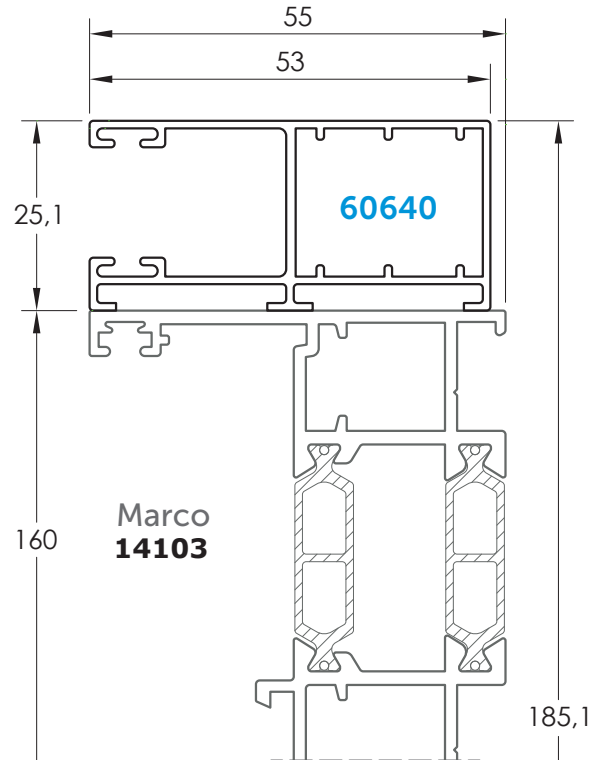
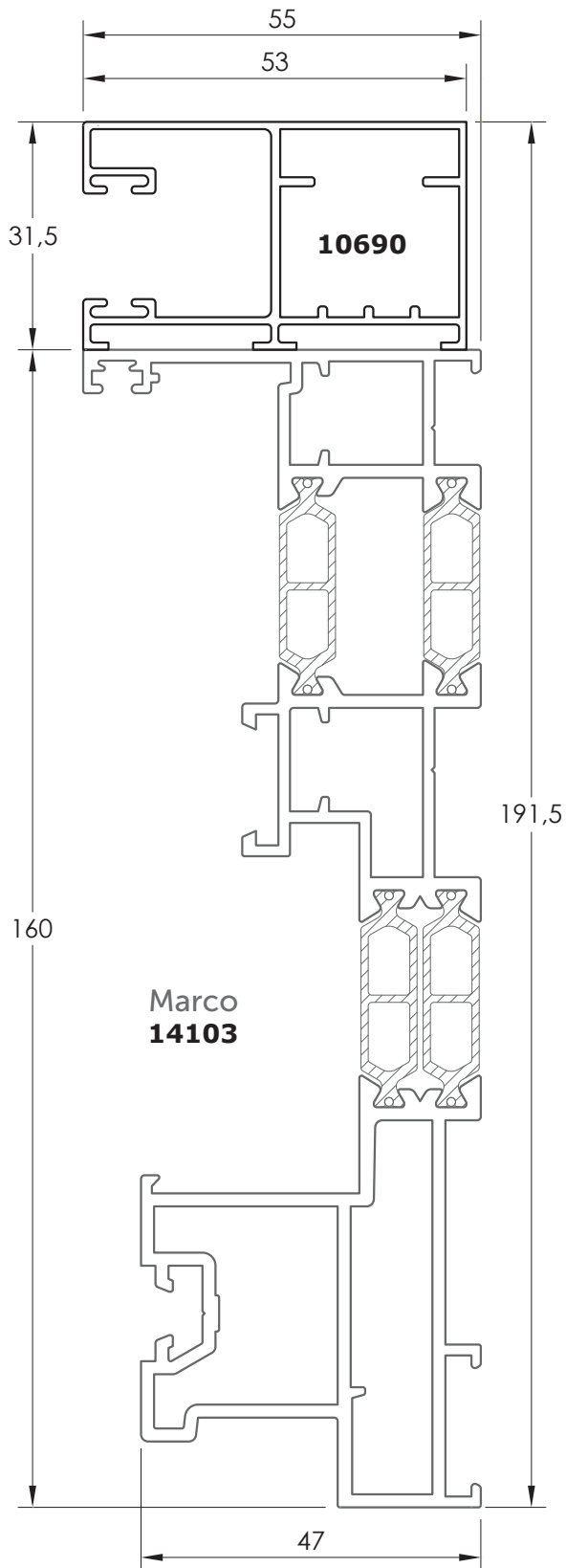
### GUÍAS + ACOPLE RECOGEDOR



### GUÍAS CON SOLAPA + ACOPLE RECOGEDOR

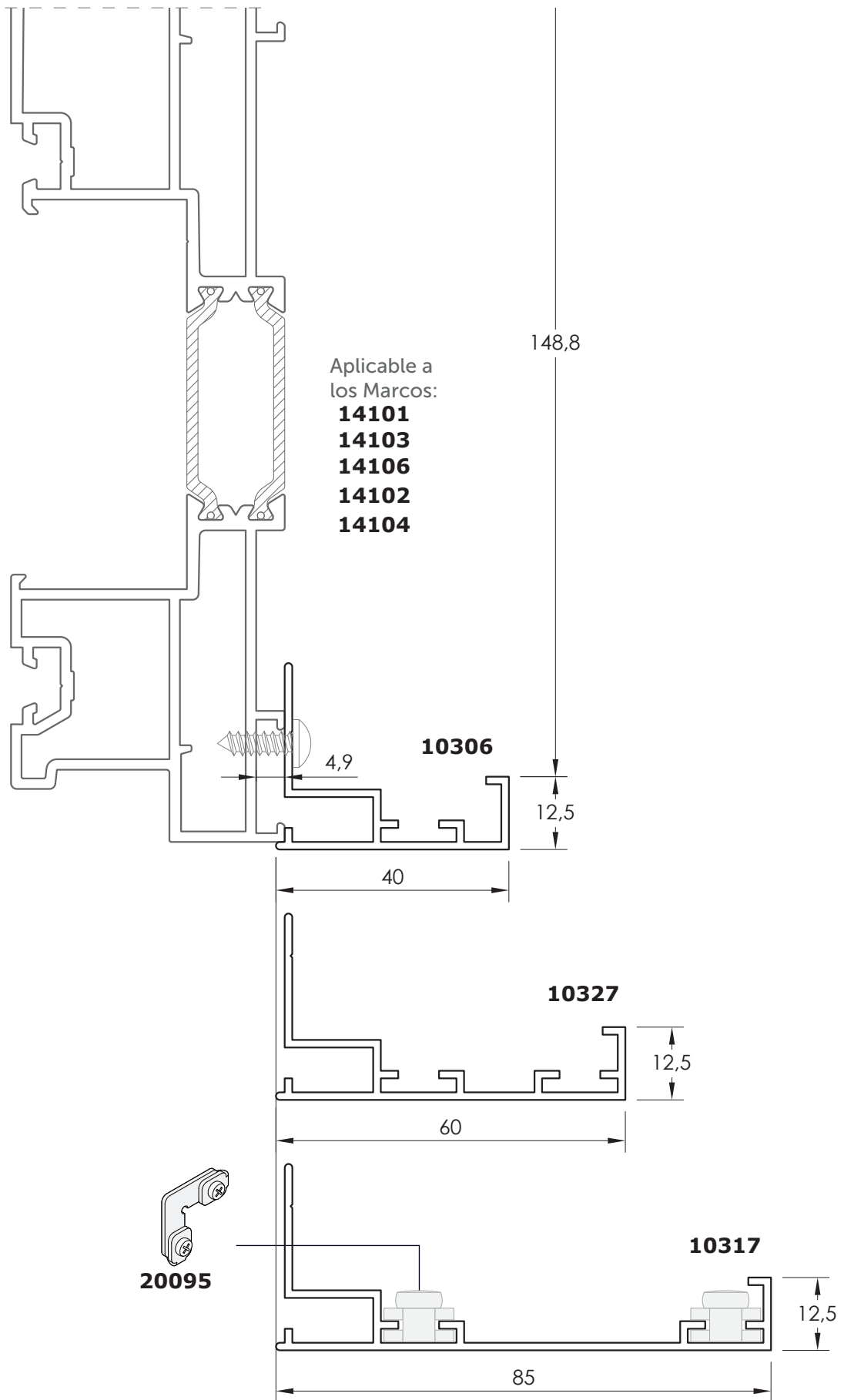


### MARCO MONO-RAÍL CON GUÍA

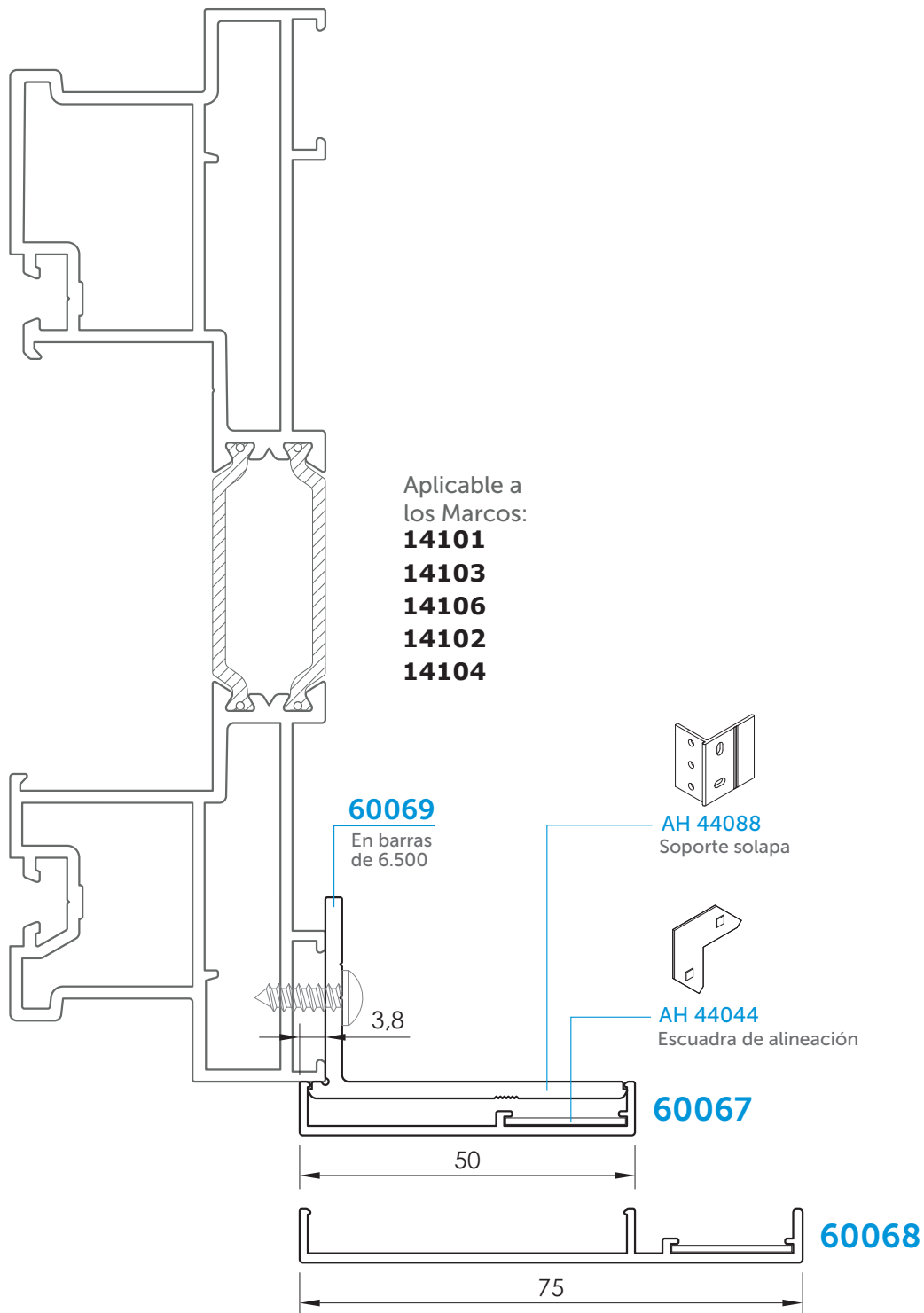




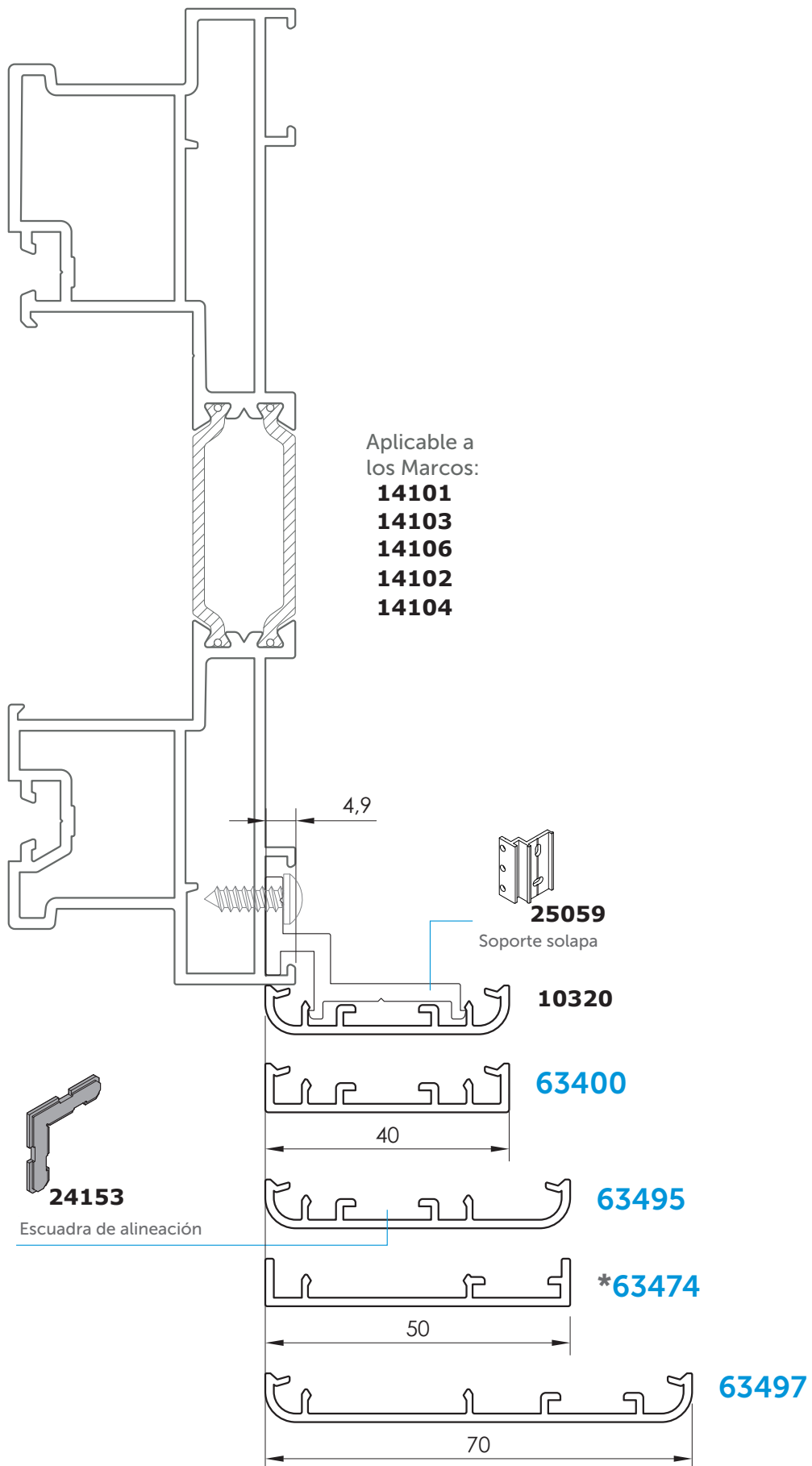
### SOLAPAS DE ATORNILLAR



## SOLAPAS DE GRAPA

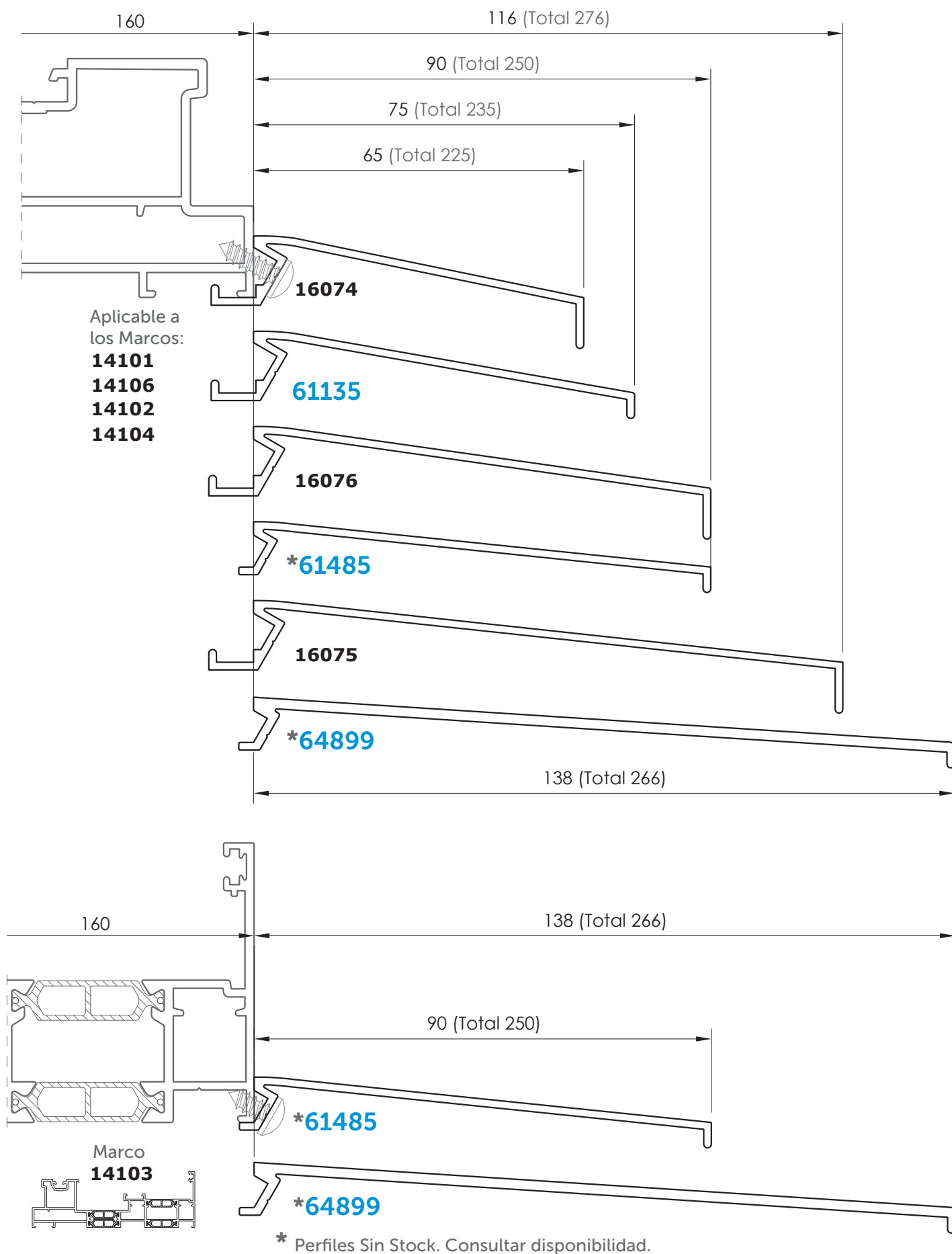


### SOLAPAS DE GRAPA



\* Perfiles Sin Stock. Consultar disponibilidad.

### ALARGADERAS



\* Perfiles Sin Stock. Consultar disponibilidad.



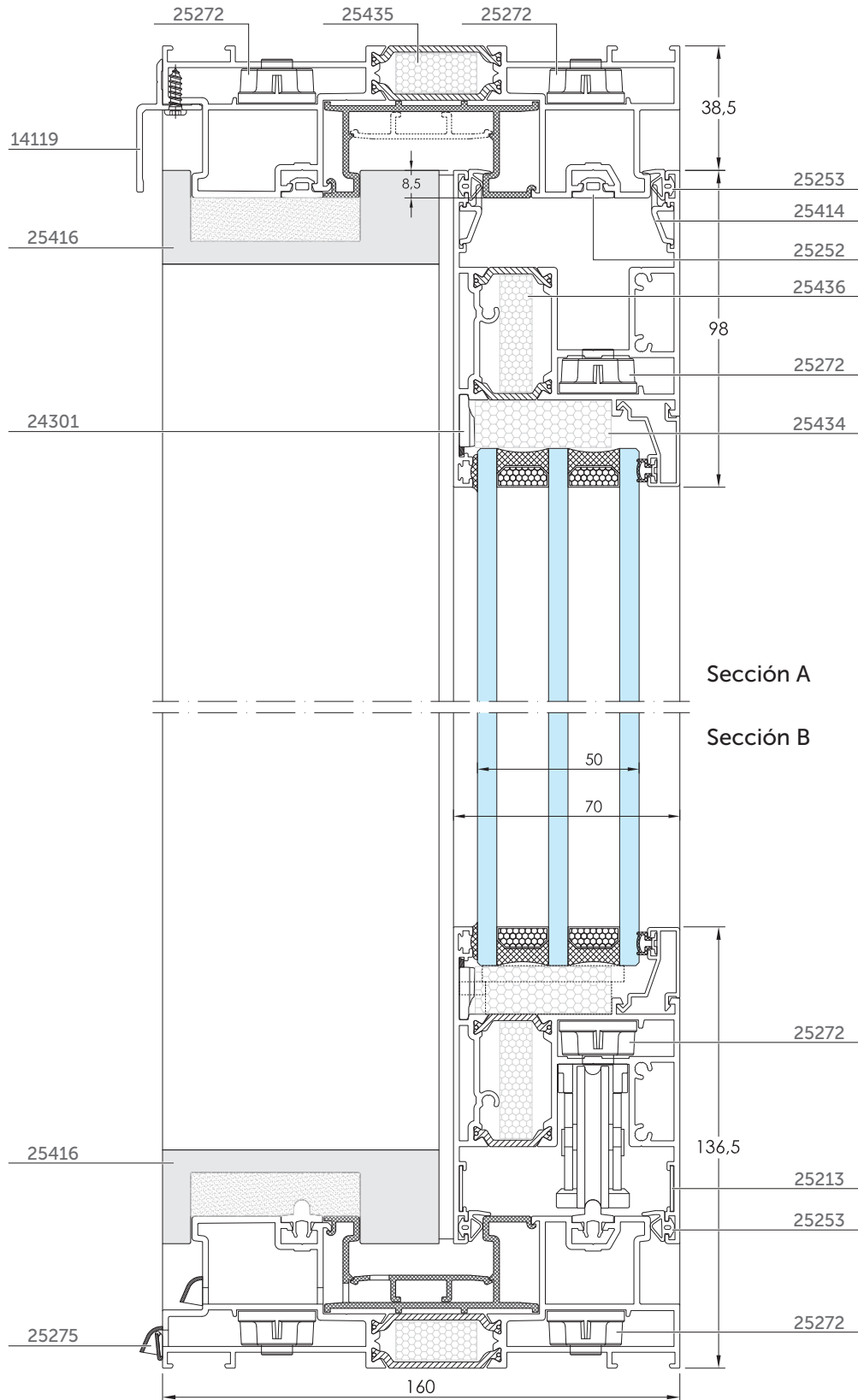
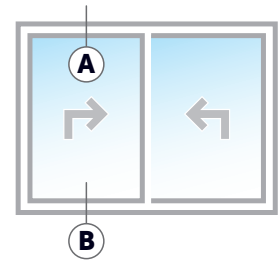
# **160-ELV RPT**

## **NUDOS REPRESENTATIVOS**

# NUDO SUPERIOR-INFERIOR

## Sección A-B

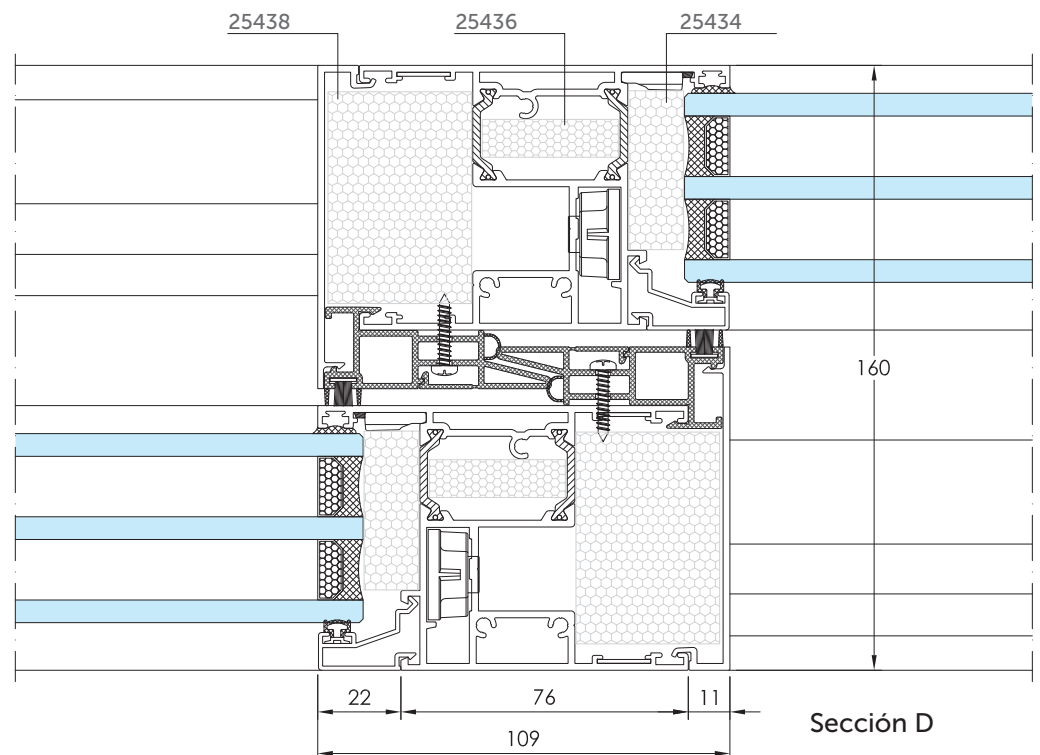
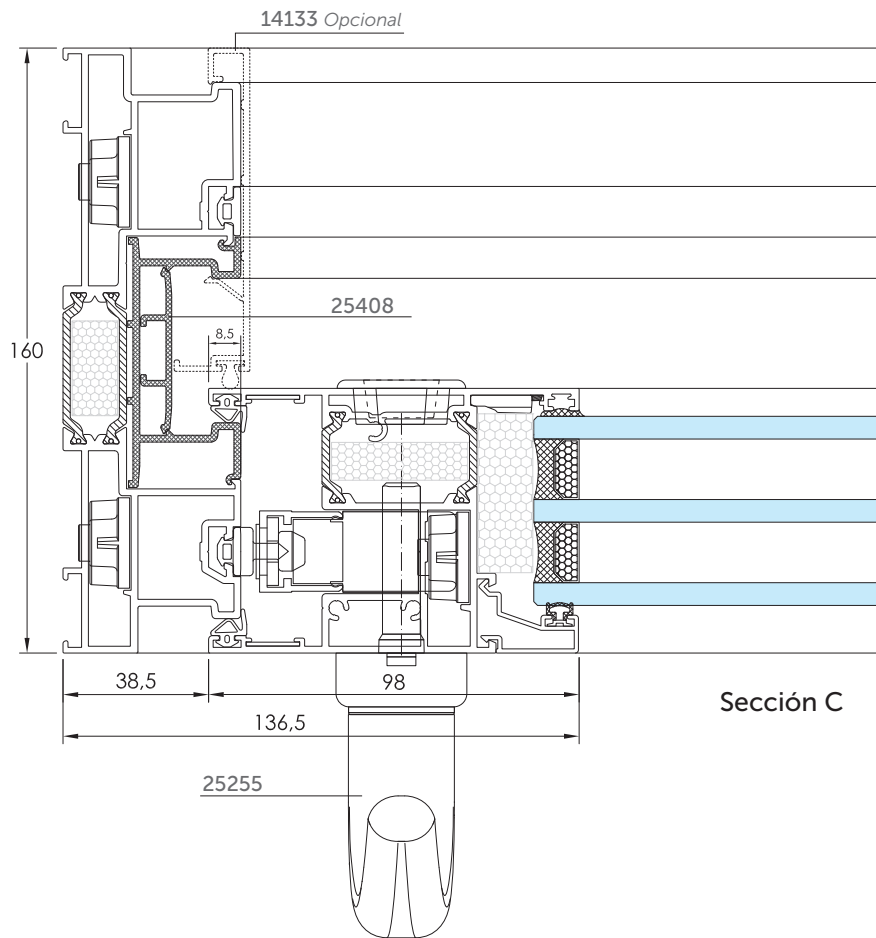
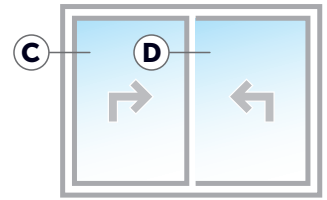
Escala 1/2



# NUDO LATERAL Y CENTRAL PERIMETRAL

## Sección C-D

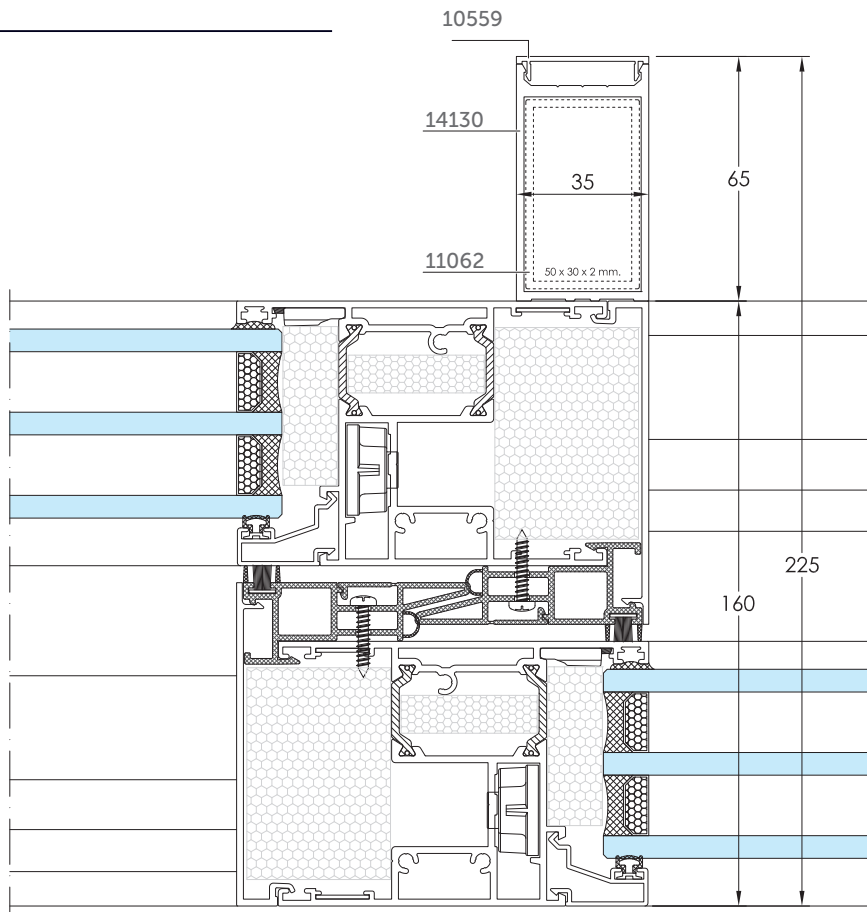
Escala 1/2



## NUDO CENTRAL PRERIMETRAL REFORZADO

### Sección E

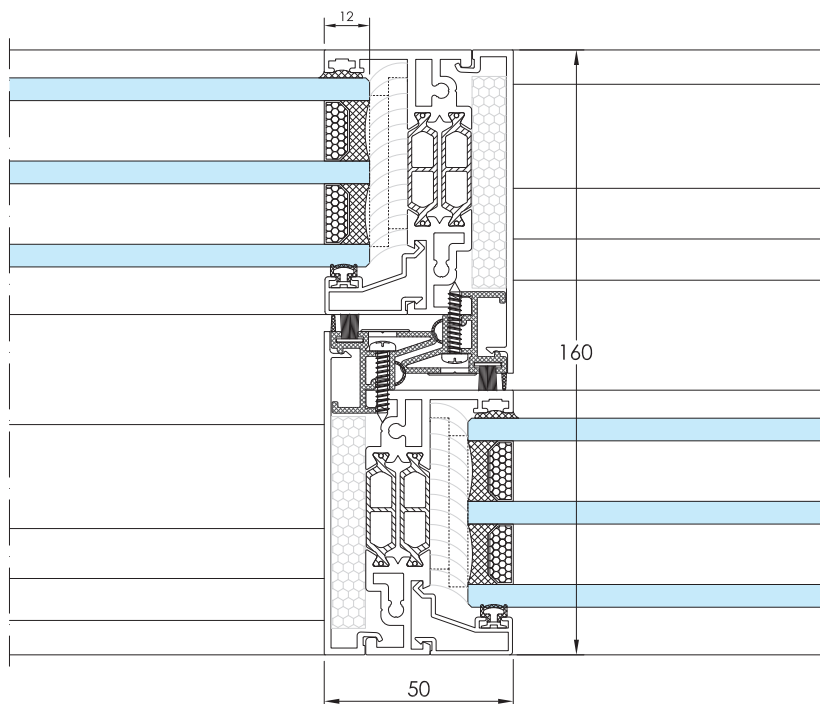
Escala 1/2



## NUDO CENTRAL ESTRECHO

### Sección F

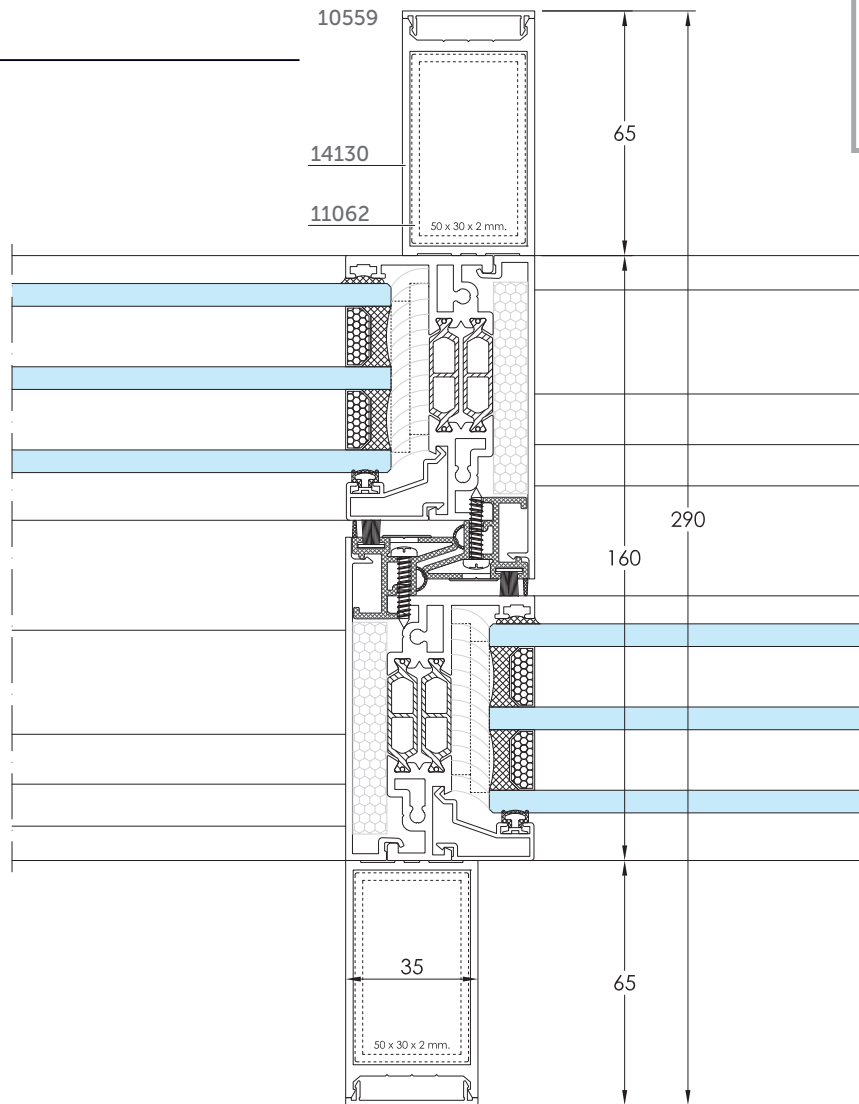
Escala 1/2



## NUDO CENTRAL ESTRECHO REFORZADO

### Sección G

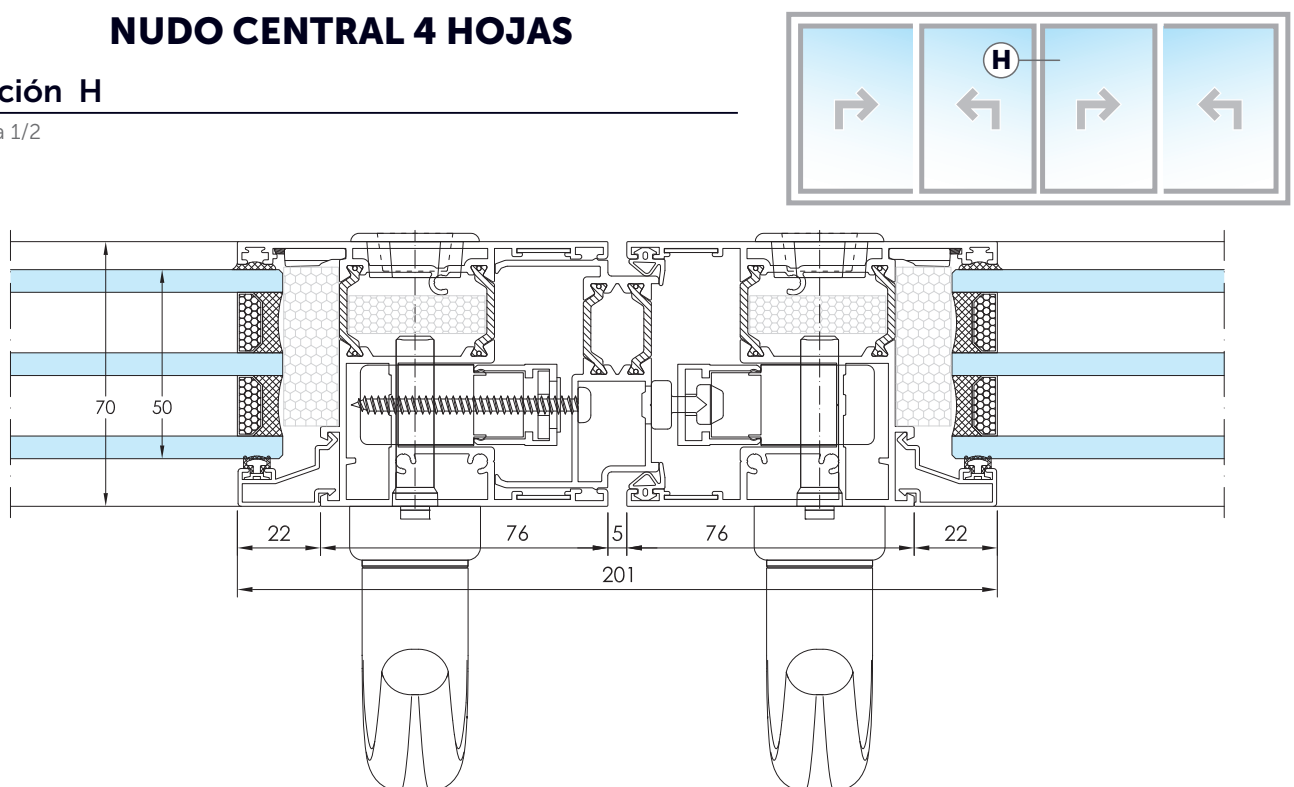
Escala 1/2



## NUDO CENTRAL 4 HOJAS

### Sección H

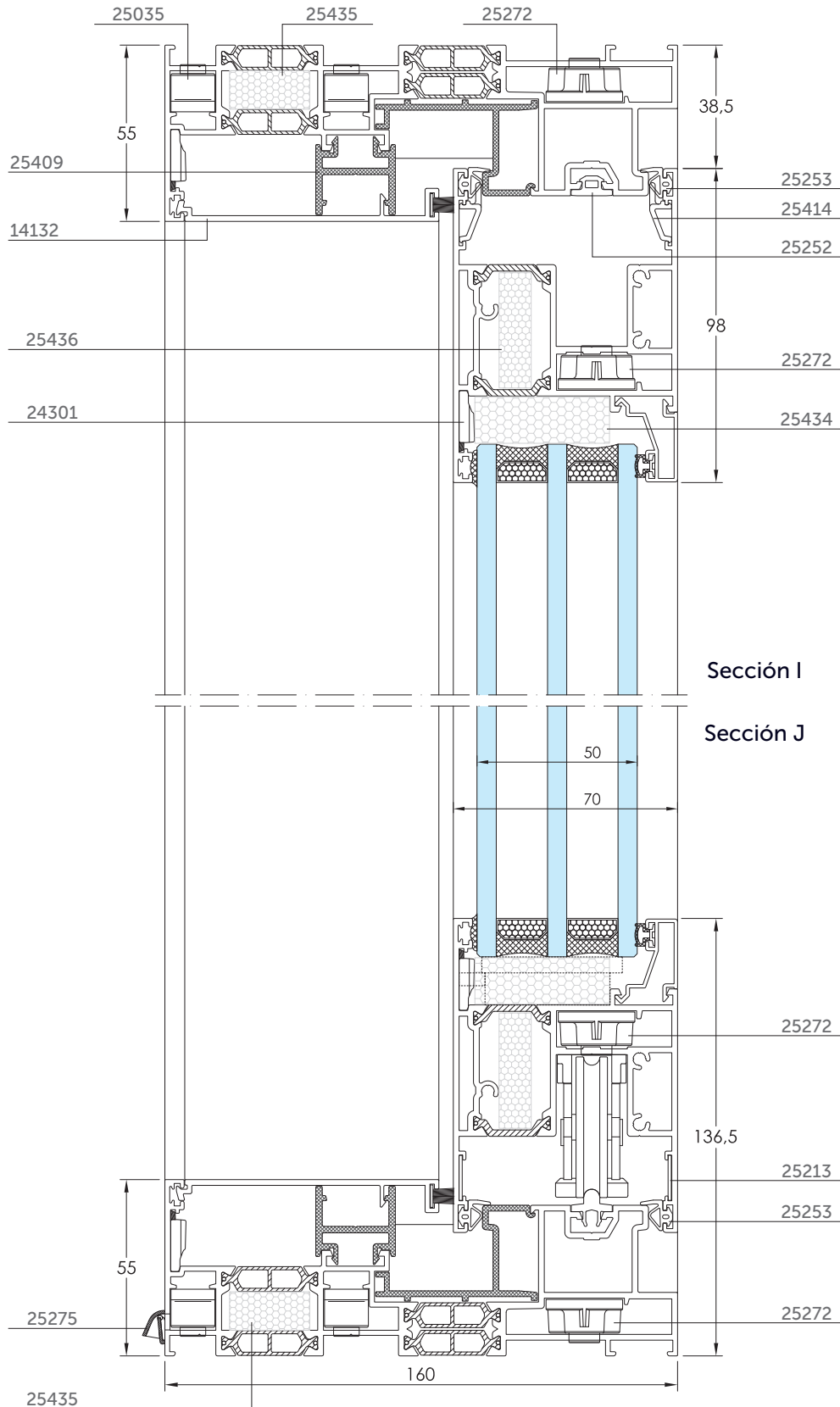
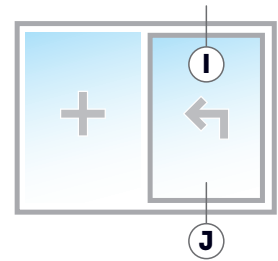
Escala 1/2



# SECCIÓN NUDO SUPERIOR-INFERIOR HOJA + FIJO

## Sección I-J

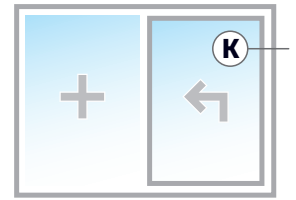
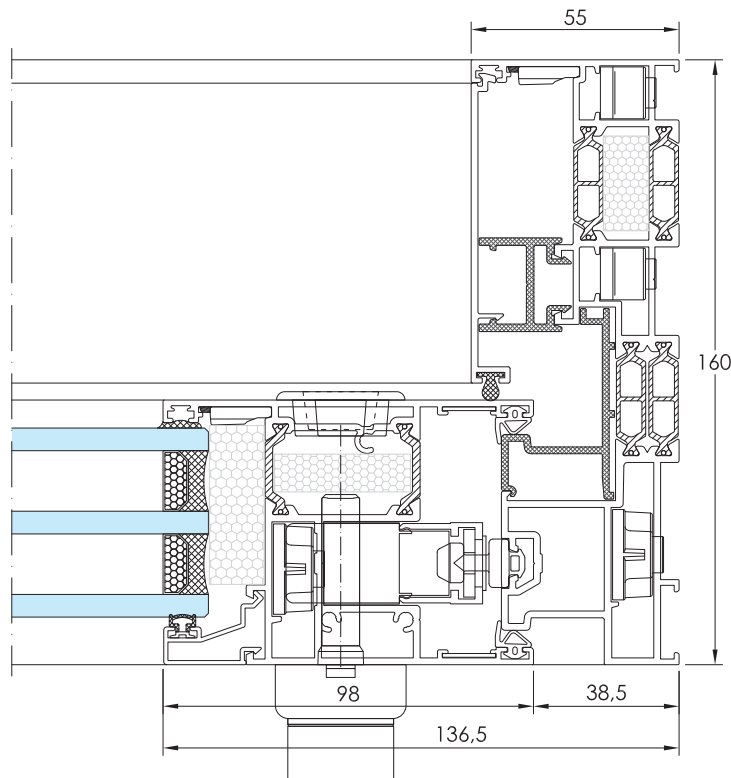
Escala 1/2



## SECCIÓN NUDO LATERAL, HOJA + FIJO

### Sección K

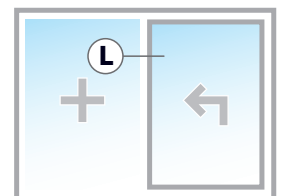
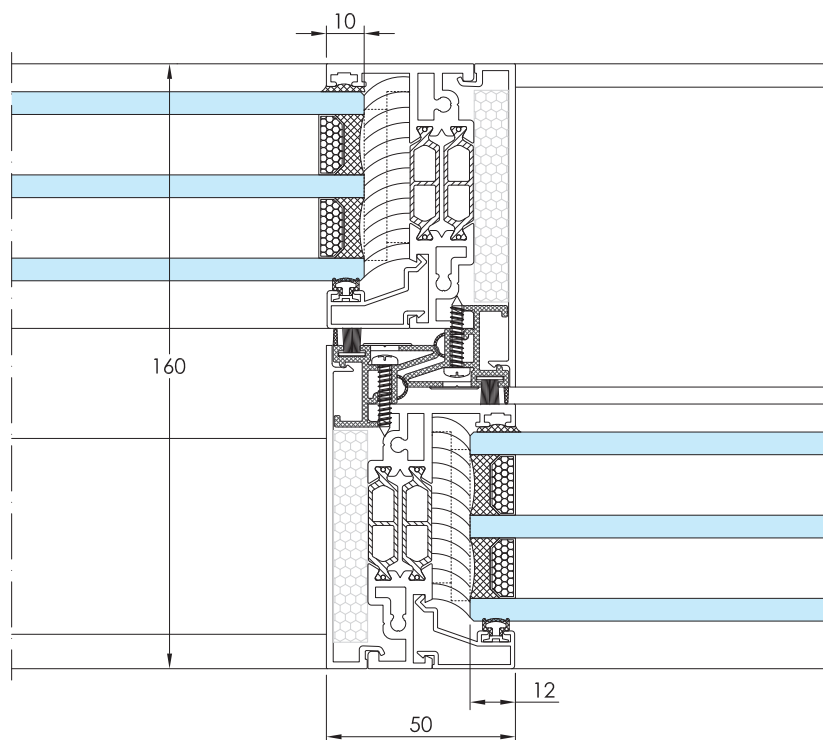
Escala 1/2



## SECCIÓN NUDO CENTRAL HOJA + FIJO

### Sección L

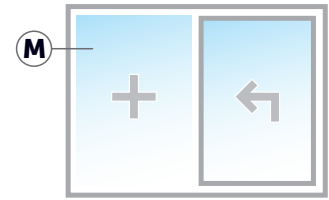
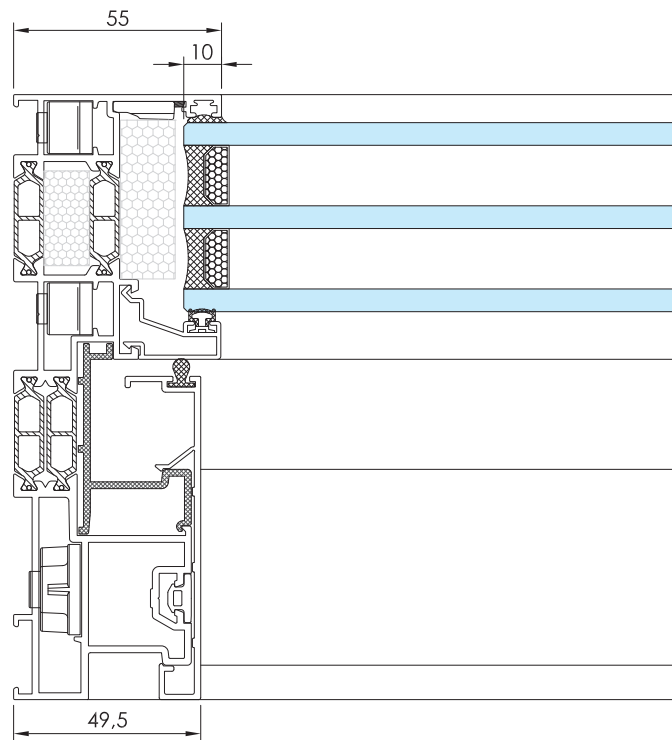
Escala 1/2



## SECCIÓN NUDO LATERAL FIJO, HOJA + FIJO

### Sección M

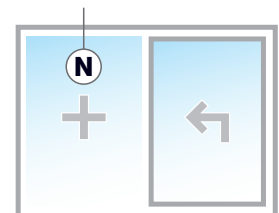
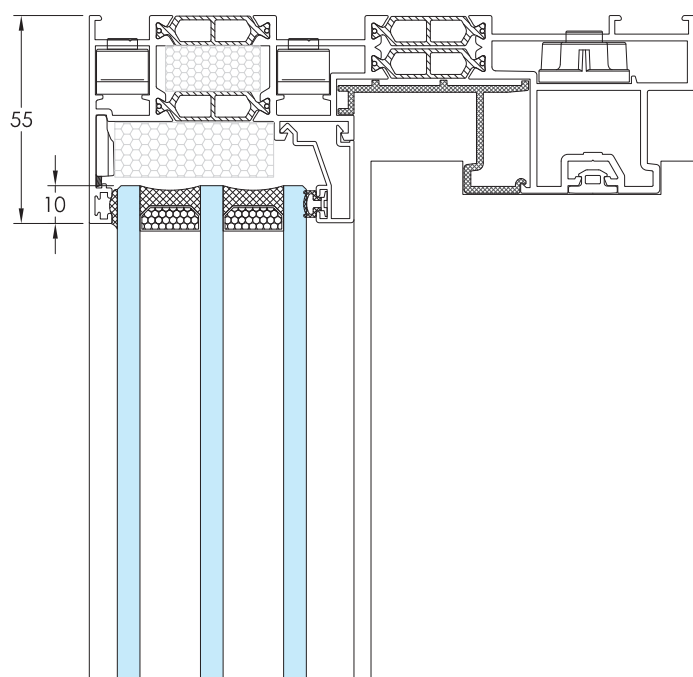
Escala 1/2



## SECCIÓN NUDO SUPERIOR FIJO, HOJA + FIJO

### Sección N

Escala 1/2

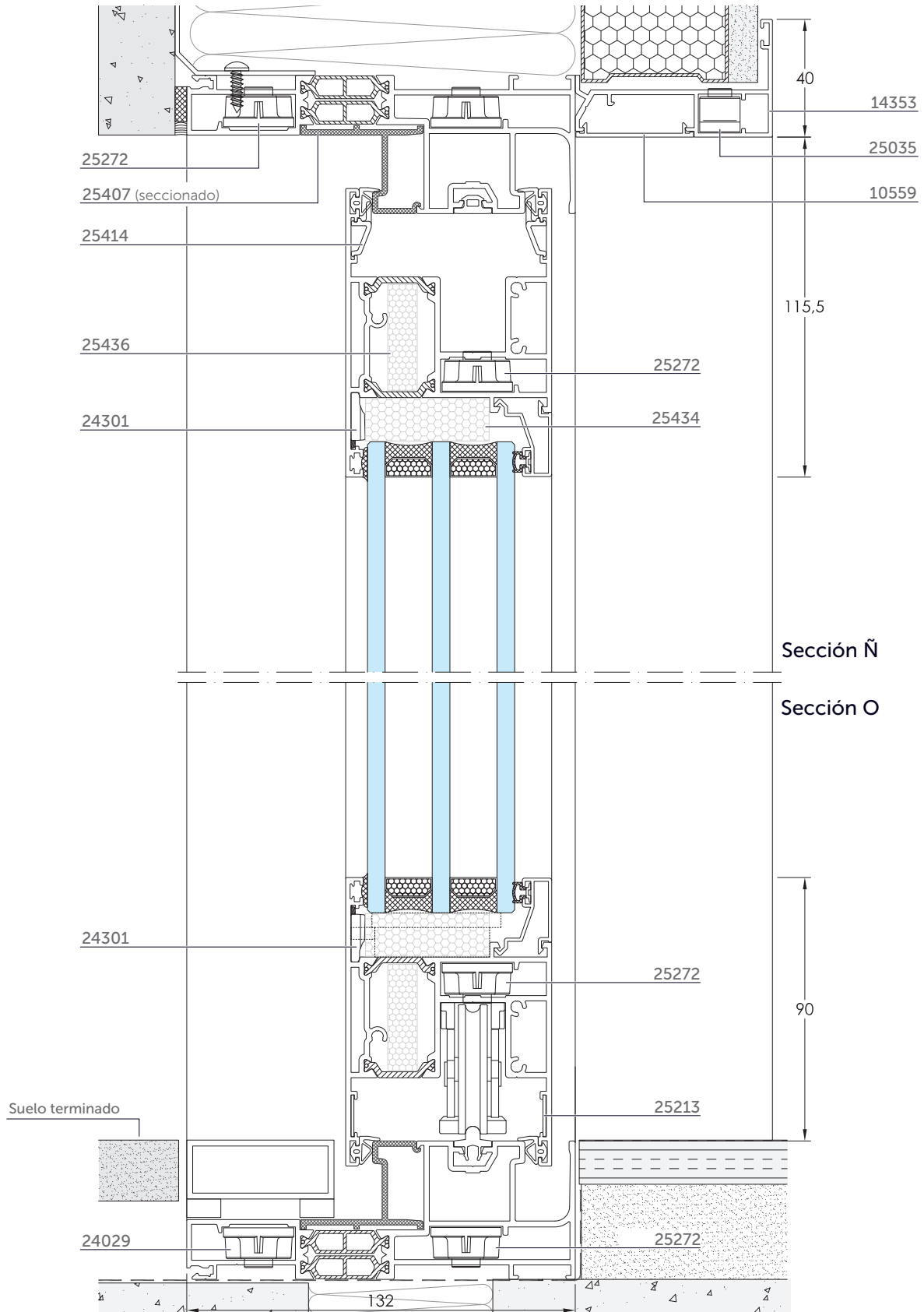
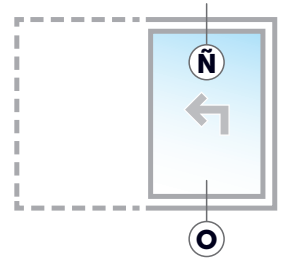




# SECCIÓN NUDO SUPERIOR-INFERIOR GALANDAGE

## Sección Ñ-O

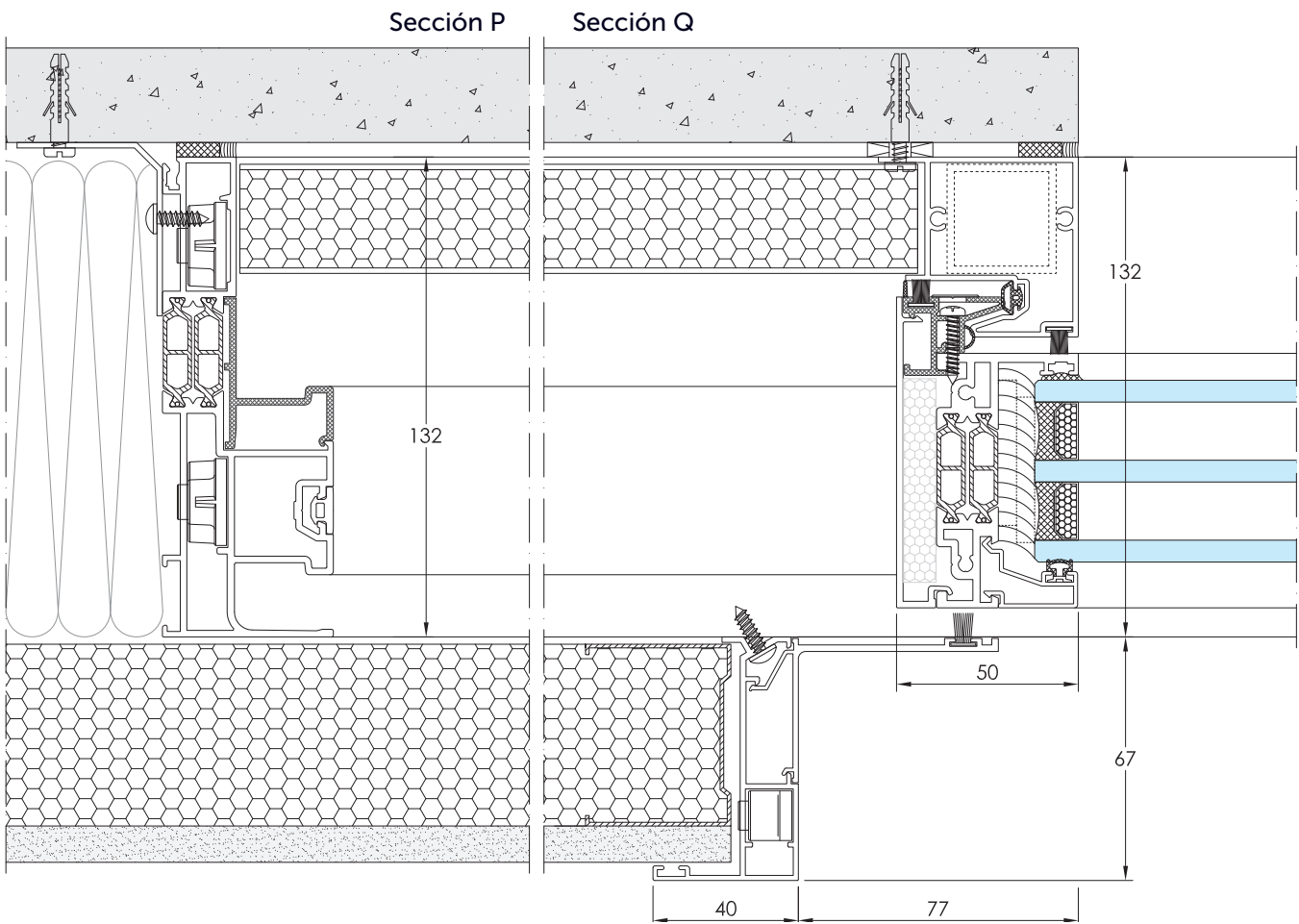
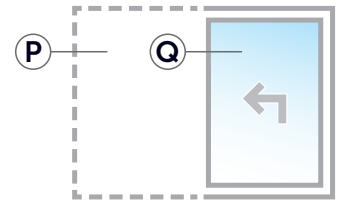
Escala 1/2



# SECCIÓN NUDO LATERAL GALANDAGE

## Sección P-Q

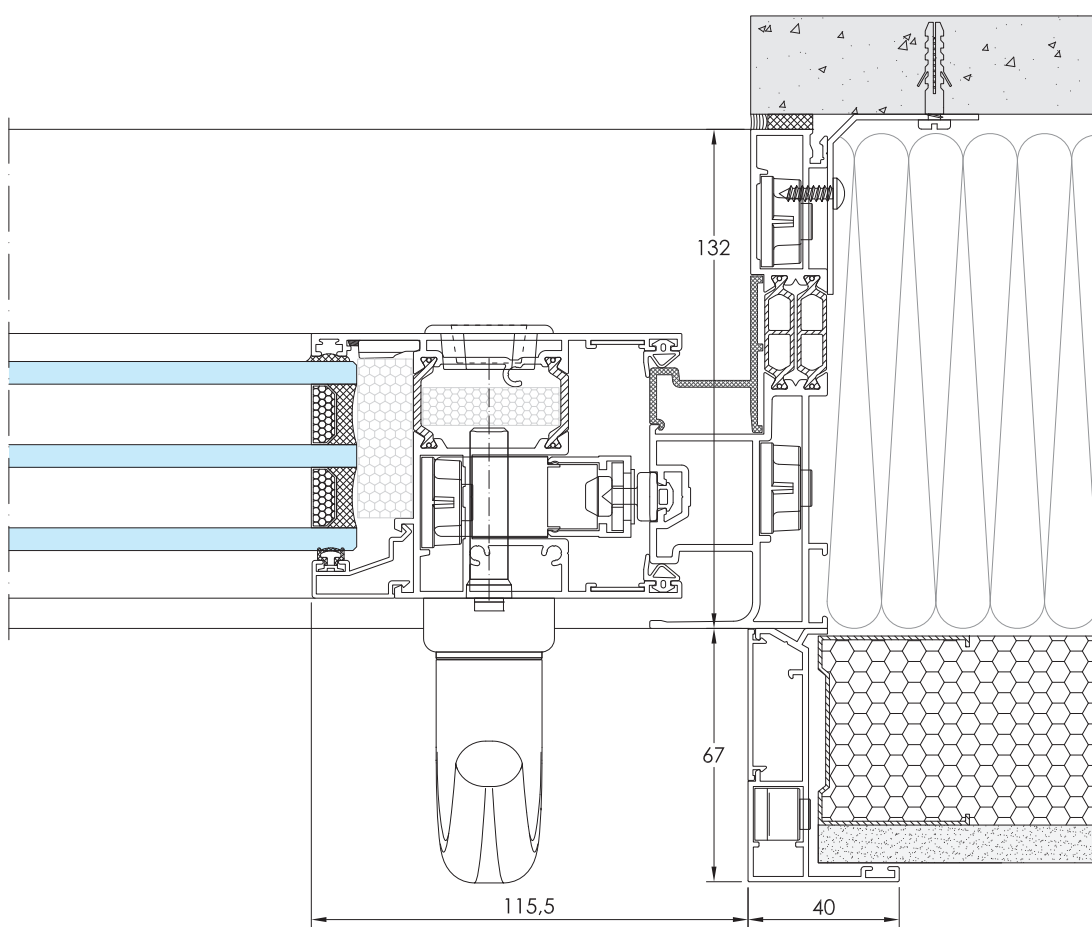
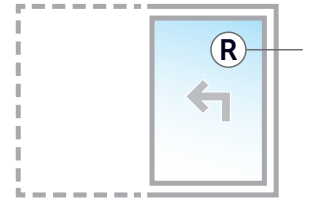
Escala 1/2



# SECCIÓN NUDO CENTRAL GALANDAGE

## Sección R

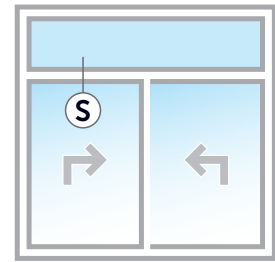
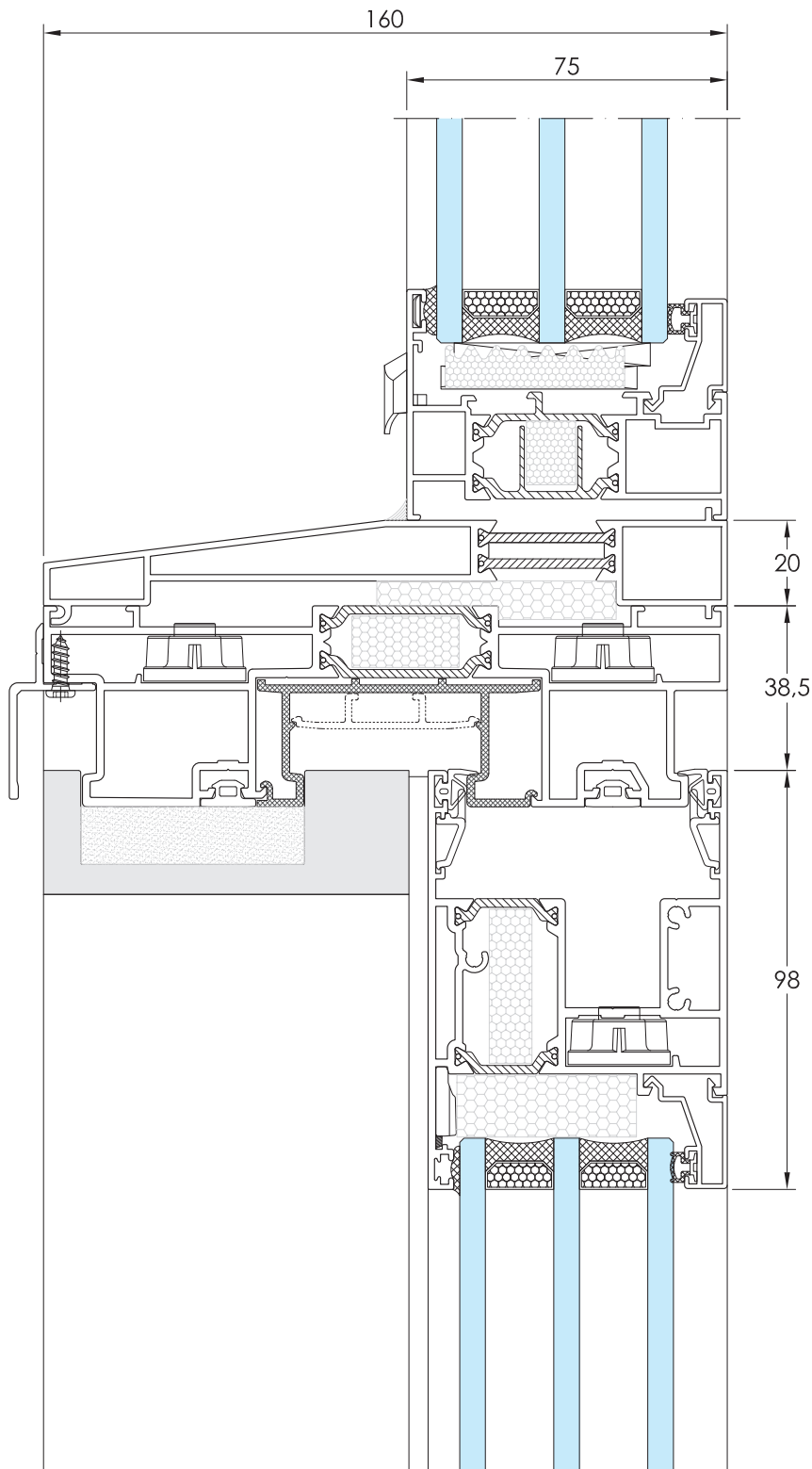
Escala 1/2



# SECCIÓN CON FIJO SUPERIOR

## Sección S

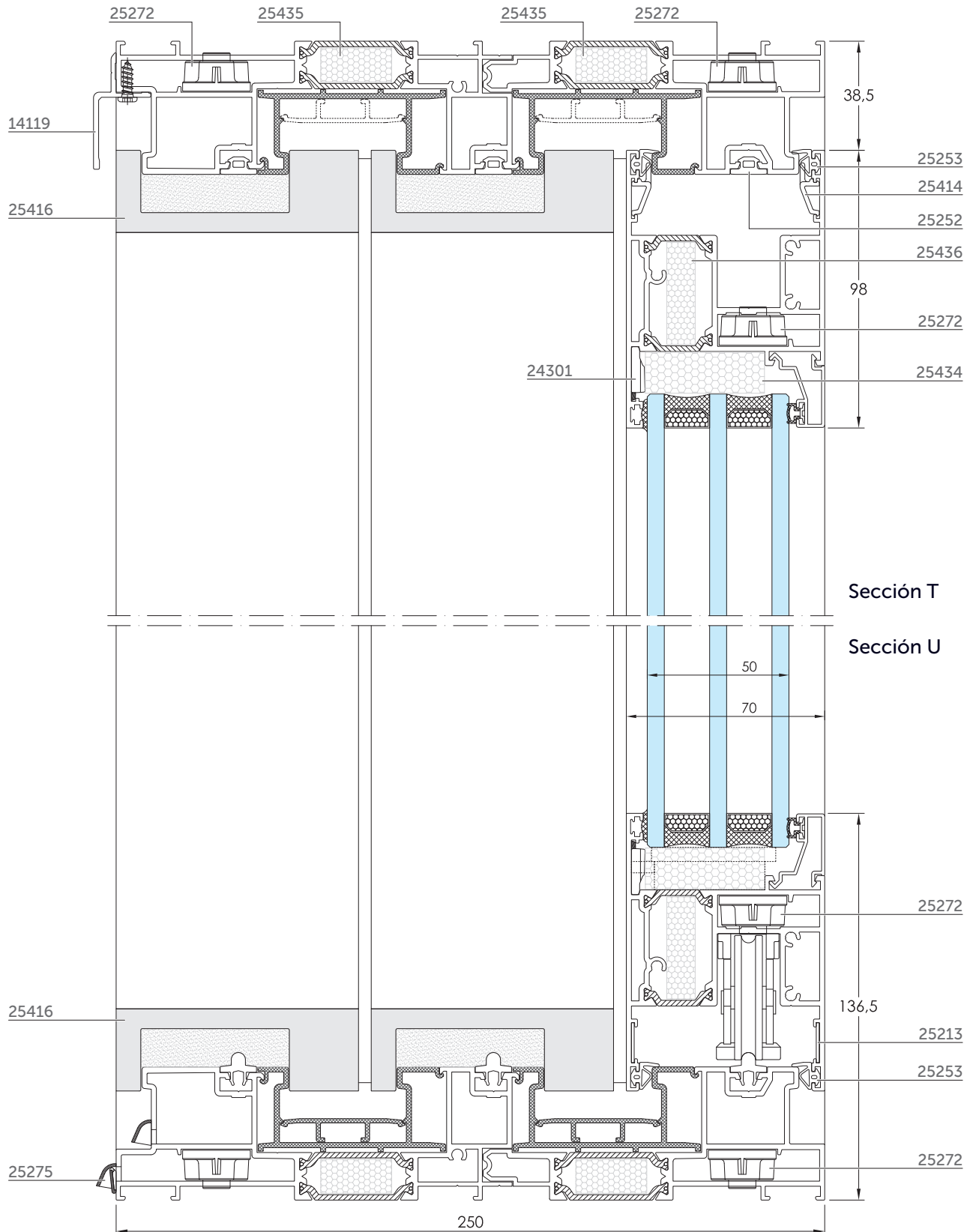
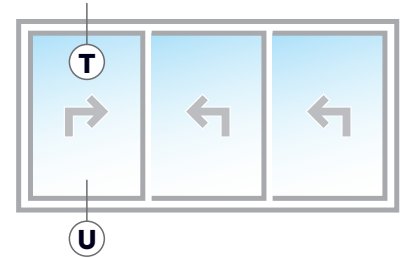
Sin escala



# NUDO SUPERIOR-INFERIOR MARCO 3 CARRILES

## Sección T-U

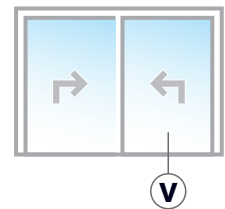
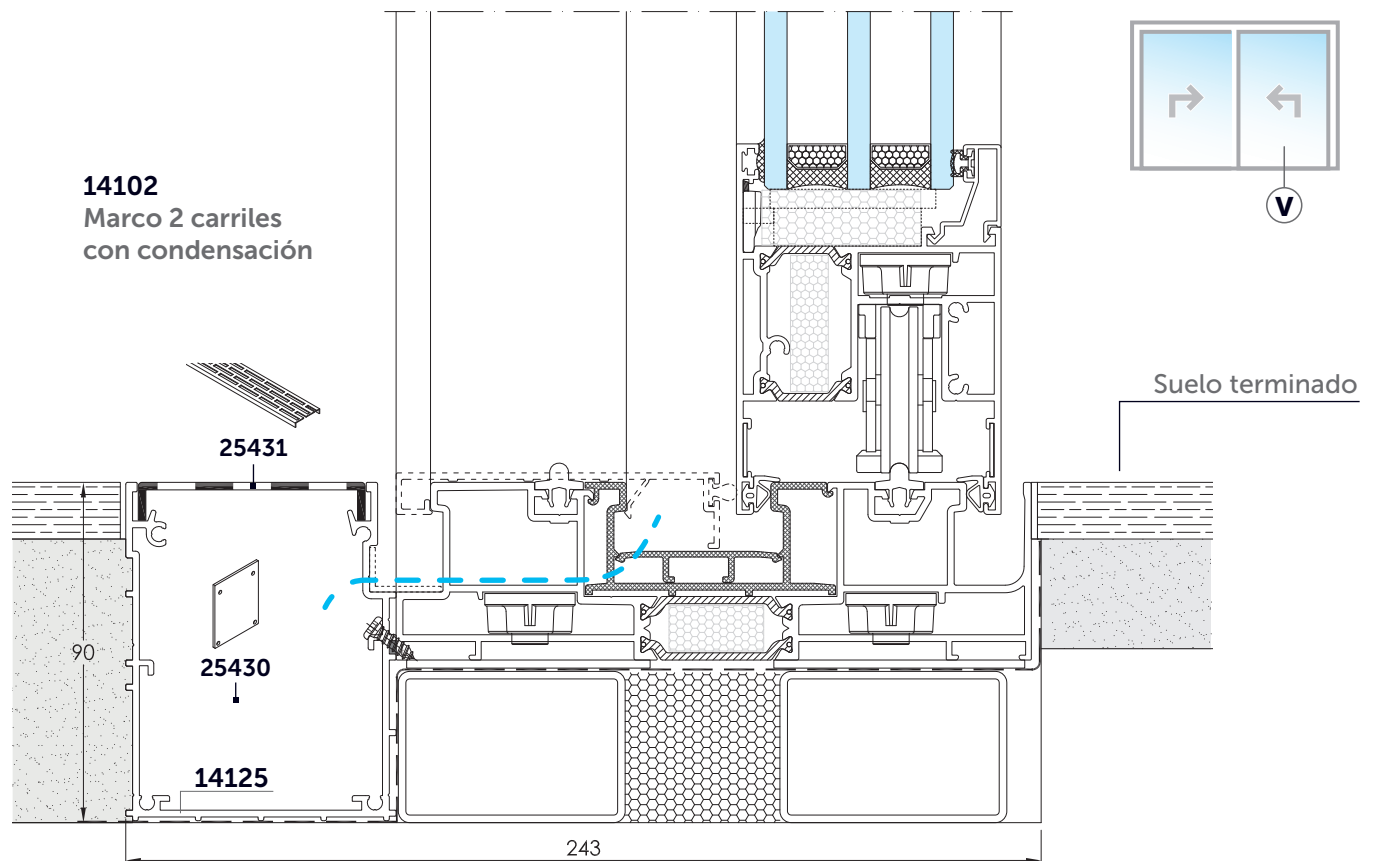
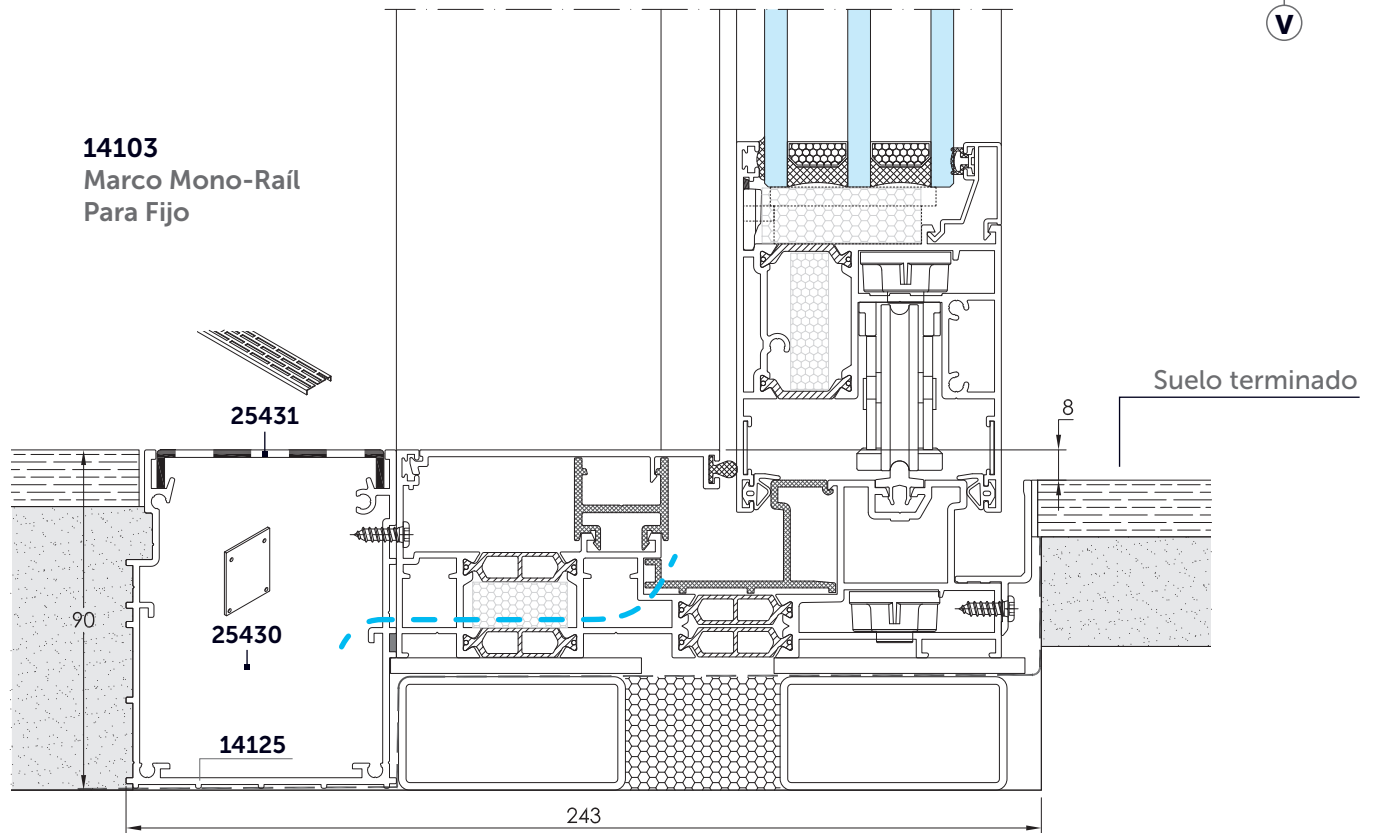
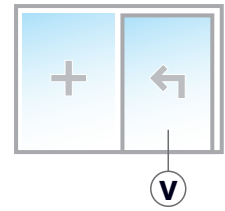
Escala 1/2



## SECCIÓN NUDO INFERIOR PMR

### Sección V

Escala 1/2



**160-ELV RPT**

**FÓRMULAS DE CORTE,  
ACCESORIOS Y SECCIONES**

## 2 HOJAS ELEVABLES PERIMETRAL EN 2 CARRILES

CÓDIGO	IMAGEN	DENOMINACIÓN	POSICIÓN	UDS.	FÓRMULA	CORTE
14101		MARCO CORREDERA ELEVABLE	Horizontal	2	L	
			Vertical	2	H	
14115		HOJA CORREDERA ELEVABLE	Horizontal	4	$(L + 10) / 2$	
			Vertical	4	H - 77	
14134		TAPA ENCUENTRO CENTRAL	Vertical	2	H - 135	
25404		ENCUENTRO CENTRAL PERIMETRAL	Vertical	2	H - 77	
14218		CARRIL DE RODADURA	Horizontal	2	L - 95	
14119		BABERO SUPERIOR	Horizontal	1	L - 5	
25406		"U" DE MARCO Cortar junto al marco	Horiz. Sup.	1	L - 34	
			Horiz. inf	2	$L / 2 - 72$	
			Vertical	2	H - 34	
25408		TAPA "U" DE MARCO El tramo "Horiz. Sup." es opcional	Horiz. Sup.	2	$L / 2 - 130$	
			Horiz. inf	2	$L / 2 - 84$	
			Vertical	2	H - 45	
14133		TAPA DE CARRIL (Opcional)	Vertical	2	H - 77	
16035		JUNQUILLO RECTO DE 10	Horizontal	4	$L / 2 - 147$	
			Vertical	4	H - 273	

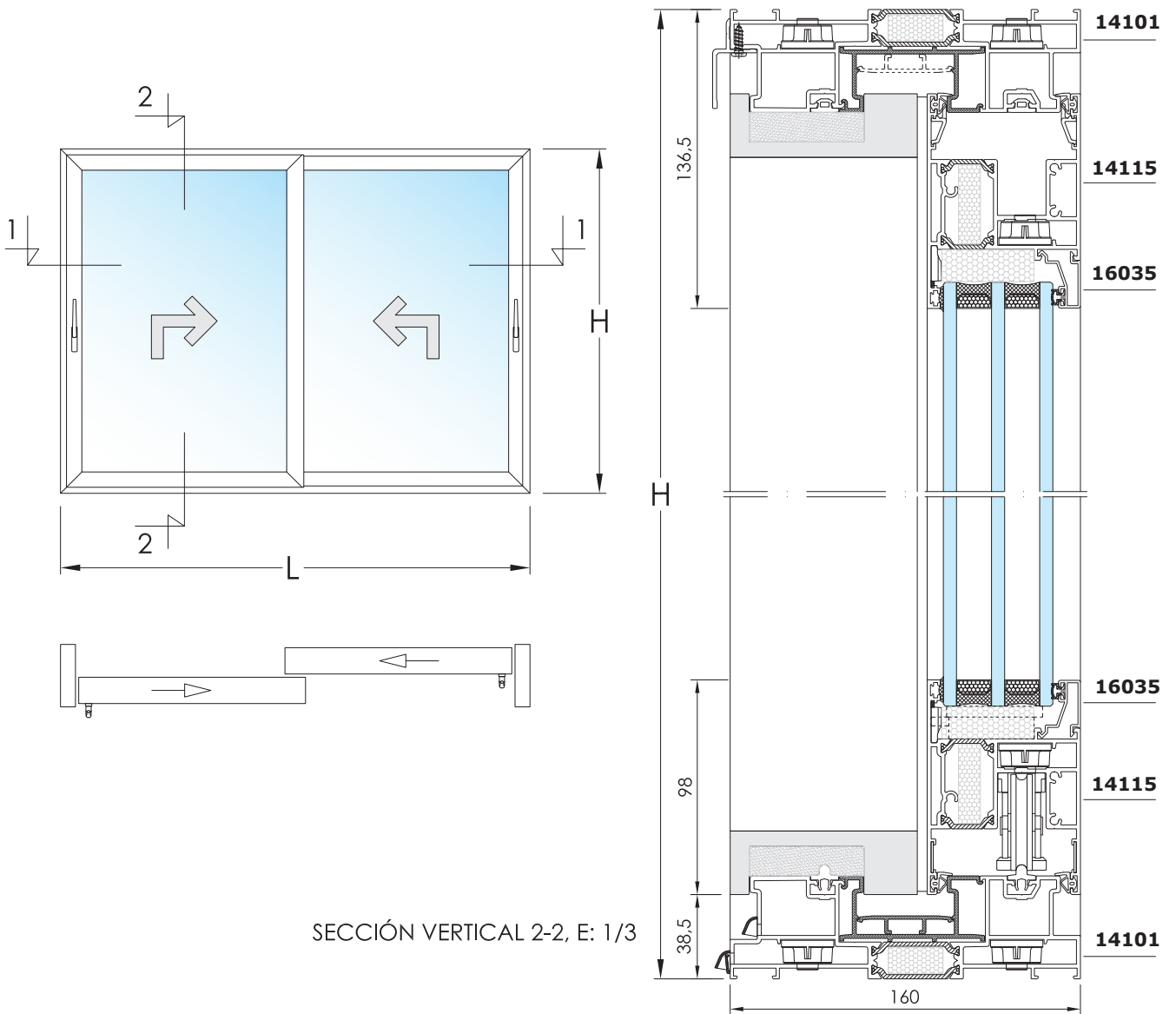
### ACCESORIOS:

CÓDIGO	IMAGEN	DENOMINACIÓN	CANTIDAD	OBSERVACIONES
25255		MANILLA INTERIOR + UÑERO EXTERIOR	2	
25278		CREMONA ELEVABLE HOJA DE 2101 A 2400	2	Elegir según alto de hoja.
25263		K Y CARRO DE RUEDAS ELEVABLE	2	
25265		BARRA UNIÓN DE CARROS HOJA DE 1501 A 2000	2	Elegir según ancho de hoja.
25270		TOPE SOBRE HOJA	1	
25416		K DE TAPAS PERIMETRAL	1	
25420		CORTAVIENTOS PERIMETRAL	1	
25272		ESCUADRA UNIÓN MARCO Y HOJA	16	
24301		ESCUADRA ALINEAMIENTO HOJA	8	
25213		ESCUADRA ALINEAMIENTO INOX. 14 mm.	16	
25414		PATÍN PARA HOJA ELEVABLE	8	
25427		PRECALZO DE VIDRIO	16	
25426		TAPAS PARA BABERO	1	Juego tapa izquierda + derecha
25275		TAPA DESAGÜE CON DEFLECTOR	6	
25415		VÁLVULA DE DESAGÜE	1	
25253		GOMA CIERRE DE HOJA	4 L + 4 H	
25252		GOMA MARCO ELEVABLE	2 L + 4 H	
24323		GOMA ACRISTALAR BURBUJA	2 L + 4 H	
25432		BURLETE TRIFIN 7 x 8	2 H	Para perfil de cruce.

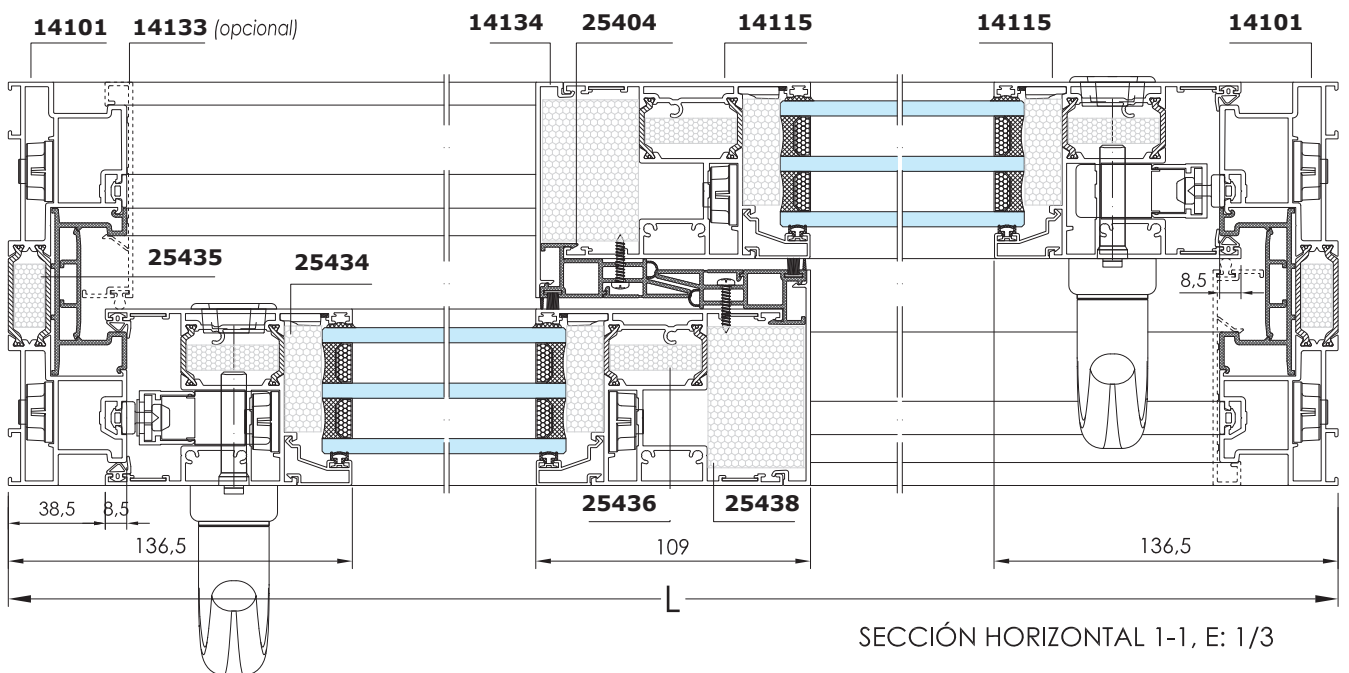
**Medida de los vidrios:** Anchura =  $L/2 - 167$  x Altura =  $H - 249$



## 2 HOJAS ELEVABLES PERIMETRAL EN 2 CARRILES



SECCIÓN VERTICAL 2-2, E: 1/3



SECCIÓN HORIZONTAL 1-1, E: 1/3

## 4 HOJAS ELEVABLES PERIMETRAL EN 2 CARRILES

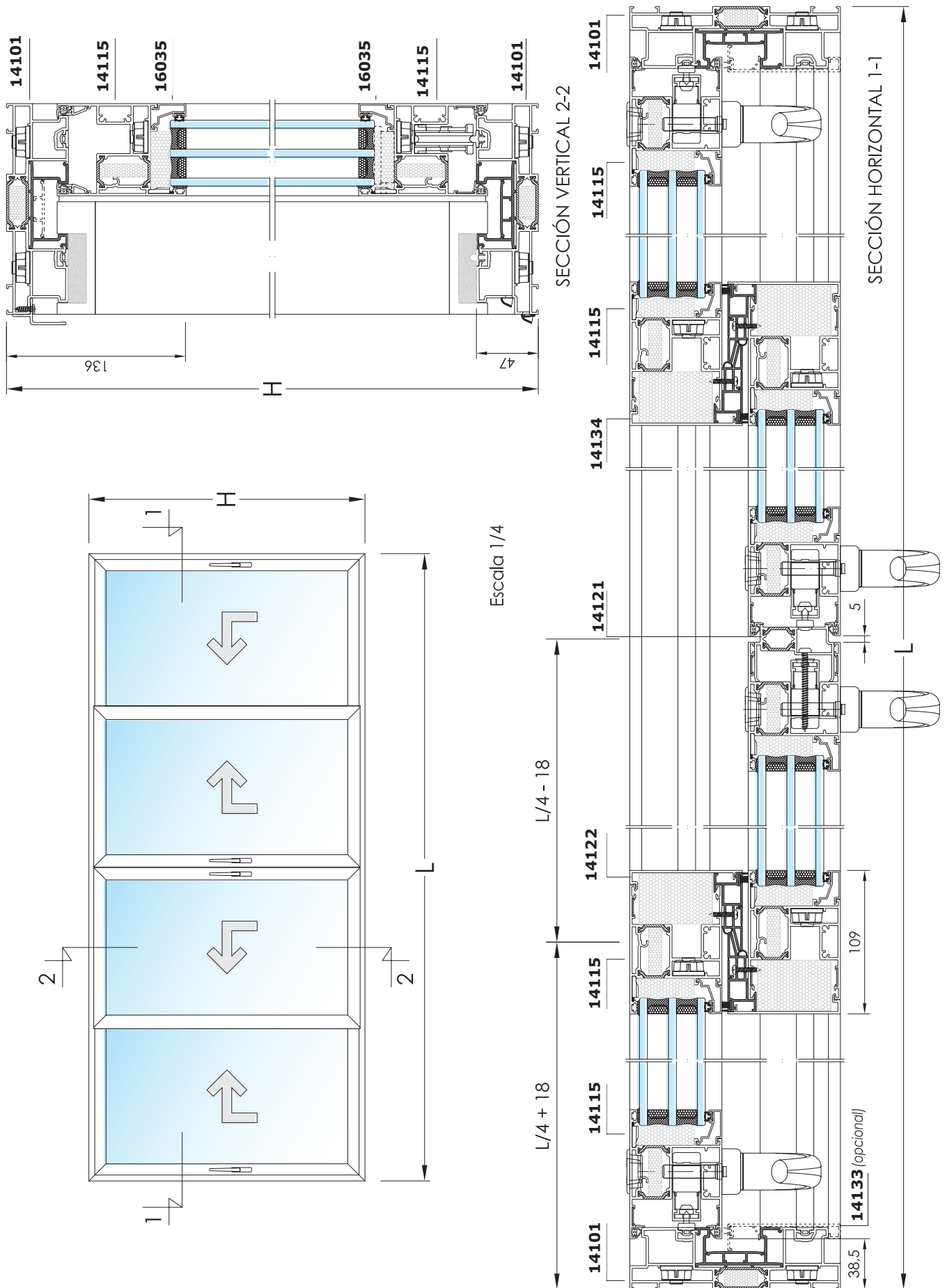
CÓDIGO	IMAGEN	DENOMINACIÓN	POSICIÓN	UDS.	FÓRMULA	CORTE
14101		MARCO CORREDERA ELEVABLE	Horizontal	2	L	
			Vertical	2	H	
14115		HOJA CORREDERA ELEVABLE	Horizontal	8	$L / 4 + 23$	
			Vertical	8	$H - 77$	
14134		TAPA ENCUENTRO CENTRAL	Vertical	4	$H - 135$	
14121		ENCUENTRO CENTRAL 4 HOJAS	Vertical	1	$H - 135$	
25404		ENCUENTRO CENTRAL PERIMETRAL	Vertical	4	$H - 77$	
14218		CARRIL DE RODADURA	Horizontal	2	$L - 95$	
14119		BABERO SUPERIOR	Horizontal	1	$L - 5$	
25406		"U" DE MARCO Cortar junto al marco	Horiz. Superior	1	$L - 34$	
			H. Inf. Lateral	2	$L / 4 - 54$	
			H. Inf. Central	1	$L / 2 - 145$	
			Vertical	2	$H - 34$	
			H. Sup. Lateral	2	$L / 4 - 112$	
25408		TAPA "U" DE MARCO El tramo "Horiz. Sup." es opcional	H. Sup. Central	1	$L / 2 - 237$	
			H. Inf. Lateral	2	$L / 4 - 66$	
			H. Inf. Central	1	$L / 2 - 145$	
			Vertical	2	$H - 45$	
			14133		TAPA DE CARRIL (Opcional)	Vertical
16035		JUNQUILLO RECTO DE 10	Horizontal	8	$L / 4 - 129$	
			Vertical	8	$H - 273$	

### ACCESORIOS:

CÓDIGO	IMAGEN	DENOMINACIÓN	CANTIDAD	OBSERVACIONES
25255		MANILLA INTERIOR + UÑERO EXTERIOR	4	
25278		CREMONA ELEVABLE HOJA DE 2101 A 2400	4	Elegir según alto de hoja.
25263		K Y CARRO DE RUEDAS ELEVABLE	4	
25265		BARRA UNIÓN DE CARROS HOJA DE 1501 A 2000	4	Elegir según ancho de hoja.
25270		TOPE SOBRE HOJA	2	
25416		K DE TAPAS PERIMETRAL	2	
25420		CORTAVIENTOS PERIMETRAL	2	
25423		JUEGO TAPAS PERFIL 4 HOJAS	1	
25272		ESCUADRA UNIÓN MARCO Y HOJA	24	
24301		ESCUADRA ALINEAMIENTO HOJA	16	
25213		ESCUADRA ALINEAMIENTO INOX. 14 mm.	32	
25414		PATÍN PARA HOJA ELEVABLE	16	
25427		PRECALZO DE VIDRIO	32	
25426		TAPAS PARA BABERO	1	Juego tapa izquierda + derecha
25275		TAPA DESAGÜE CON DEFLECTOR	6	
25415		VÁLVULA DE DESAGÜE	2	
25269		CIERRE INFERIOR 4 HOJAS	1	
25253		GOMA CIERRE DE HOJA	4 L + 6 H	
25252		GOMA MARCO ELEVABLE	2 L + 4 H	
24323		GOMA ACRISTALAR BURBUJA	2 L + 8 H	
25432		BURLETE TRIFIN 7 x 8	4 H	Para perfil de cruce.

**Medida de los vidrios:** Anchura =  $L / 4 - 148$  x Altura =  $H - 249$

### 4 HOJAS ELEVABLES PERIMETRAL EN 2 CARRILES



### 3 HOJAS ELEVABLES PERIMETRAL EN 3 CARRILES

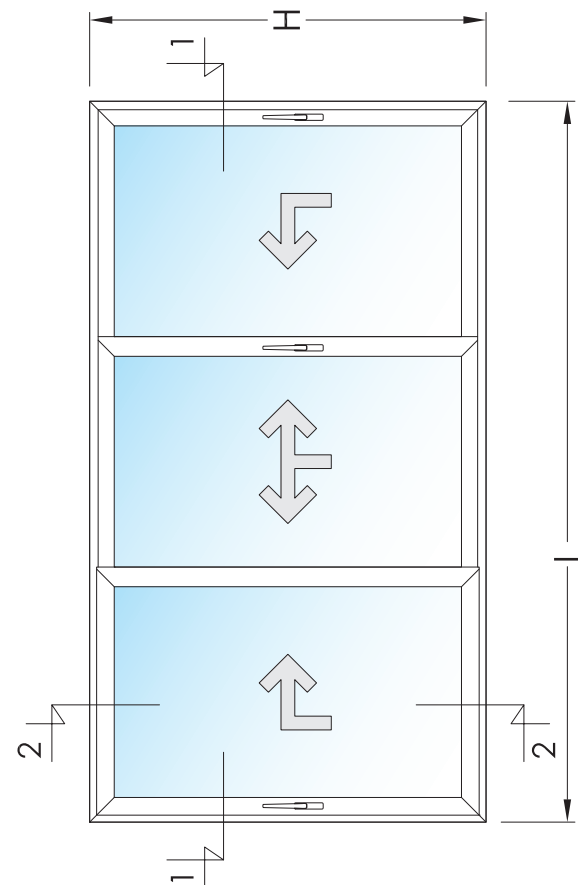
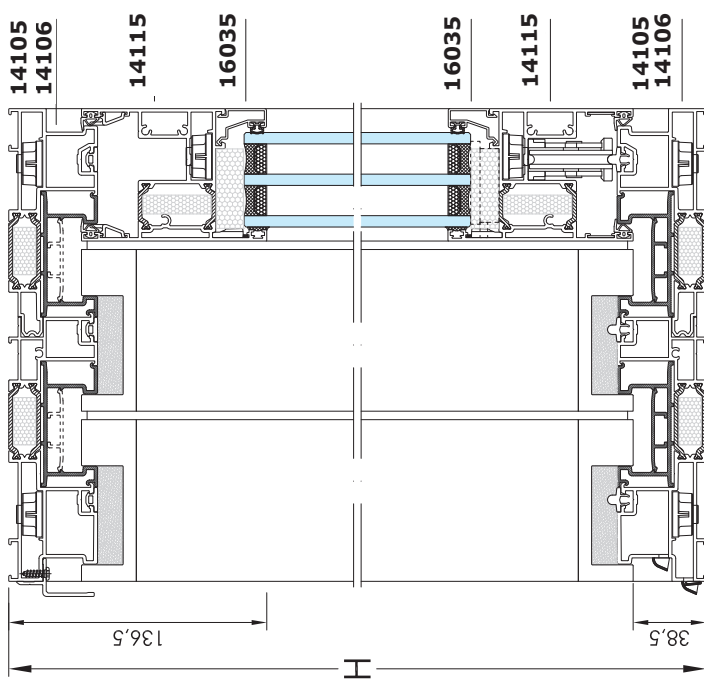
CÓDIGO	IMAGEN	DENOMINACIÓN	POSICIÓN	UDS.	FÓRMULA	CORTE
14105		MARCO 3 CARRILES	Horizontal	2	L	
14106			Vertical	2	H	
14115		HOJA CORREDERA ELEVABLE	Horizontal	6	$(L + 97) / 3$	
			Vertical	6	H - 77	
14134		TAPA ENCUENTRO CENTRAL	Vertical	4	H - 135	
25404		ENCUENTRO CENTRAL PERIMETRAL	Vertical	4	H - 77	
14218		CARRIL DE RODADURA	Horizontal	3	L - 95	
14119		BABERO SUPERIOR	Horizontal	1	L - 5	
25406		"U" DE MARCO Cortar junto al marco	Horiz. Superior	2	L - 34	
			Horiz. inferior	2	$(2L / 3) - 100$	
			Horiz. inferior	2	$(L / 3) - 42$	
			Vertical	4	H - 34	
25408		TAPA "U" DE MARCO El tramo "Horiz. Sup." es opcional	Horiz. Superior	2	$(2L / 3) - 158$	
			Horiz. Superior	2	$(L / 3) - 102$	
			Horiz. inferior	2	$(2L / 3) - 112$	
			Horiz. inferior	2	$(L / 3) - 57$	
			Vertical	4	H - 45	
14133		TAPA DE CARRIL (Opcional)	Vertical	4	H - 77	
16035		JUNQUILLO RECTO DE 10	Horizontal	6	$L / 3 - 120$	
			Vertical	6	H - 273	

#### ACCESORIOS:

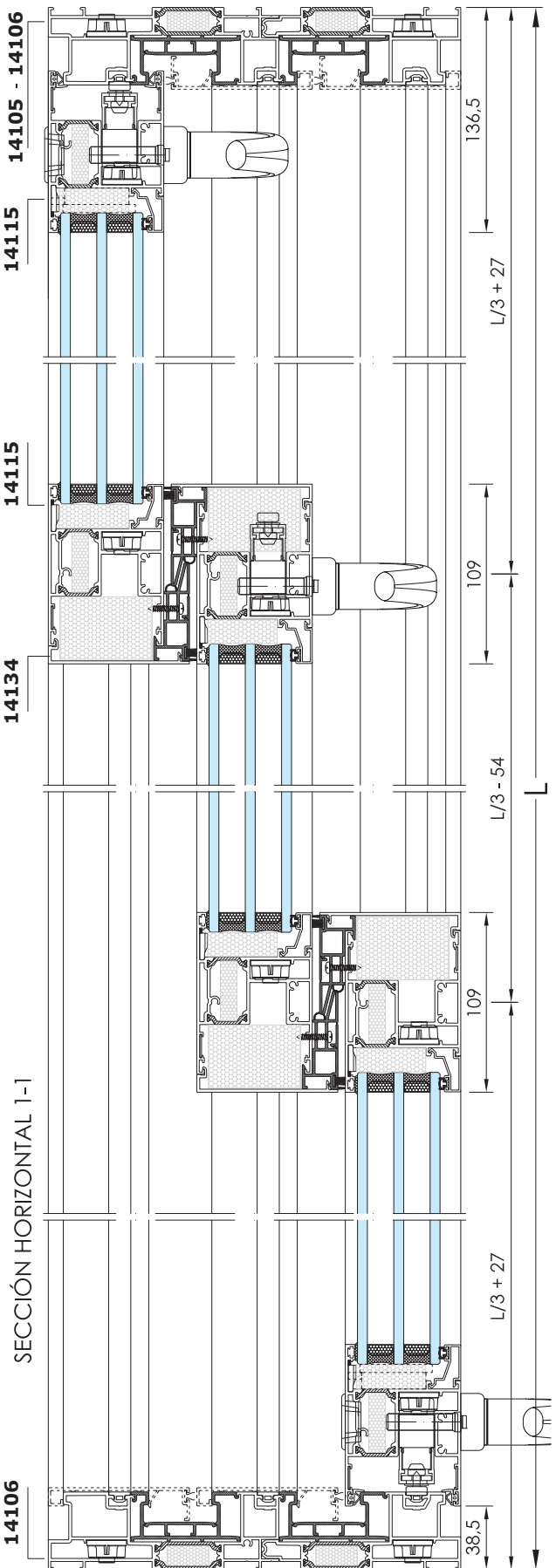
CÓDIGO	IMAGEN	DENOMINACIÓN	CANTIDAD	OBSERVACIONES
25255		MANILLA INTERIOR + UÑERO EXTERIOR	3	
25278		CREMONA ELEVABLE HOJA DE 2101 A 2400	3	Elegir según alto de hoja.
25263		K Y CARRO DE RUEDAS ELEVABLE	3	
25265		BARRA UNIÓN DE CARROS HOJA DE 1501 A 2000	3	Elegir según ancho de hoja.
25270		TOPE SOBRE HOJA	2	
25416		K DE TAPAS PERIMETRAL	2	
25420		CORTAVIENTOS PERIMETRAL	2	
25272		ESCUADRA UNIÓN MARCO Y HOJA	20	
24301		ESCUADRA ALINEAMIENTO HOJA	12	
25213		ESCUADRA ALINEAMIENTO INOX. 14 mm.	24	
25414		PATÍN PARA HOJA ELEVABLE	12	
25427		PRECALZO DE VIDRIO	24	
25426		TAPAS PARA BABERO	1	Juego tapa izquierda + derecha
25275		TAPA DESAGÜE CON DEFLECTOR	6	
25415		VÁLVULA DE DESAGÜE	2	
25253		GOMA CIERRE DE HOJA	4 L + 4 H	
25252		GOMA MARCO ELEVABLE	3 L + 6 H	
24323		GOMA ACRISTALAR BURBUJA	2 L + 6 H	
25432		BURLETE TRIFIN 7 x 8	4 H	Para perfil de cruce.

**Medida de los vidrios:** Anchura =  $L/3 - 139$  x Altura =  $H - 249$

### 3 HOJAS ELEVABLES PERIMETRAL EN 3 CARRILES



SECCIÓN VERTICAL 2-2



SECCIÓN HORIZONTAL 1-1

Escala 1/4

## 6 HOJAS ELEVABLES PERIMETRAL EN 3 CARRILES

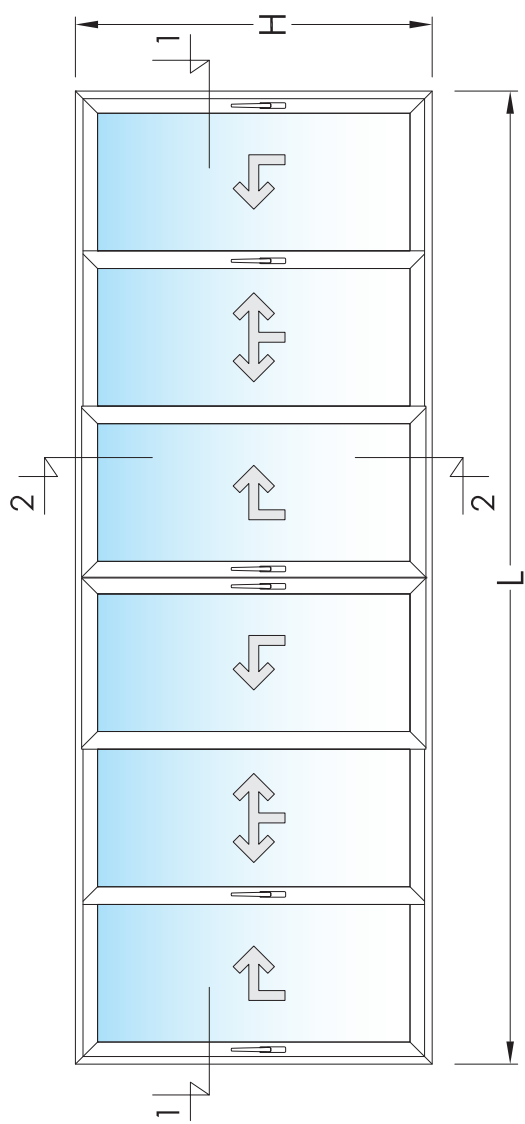
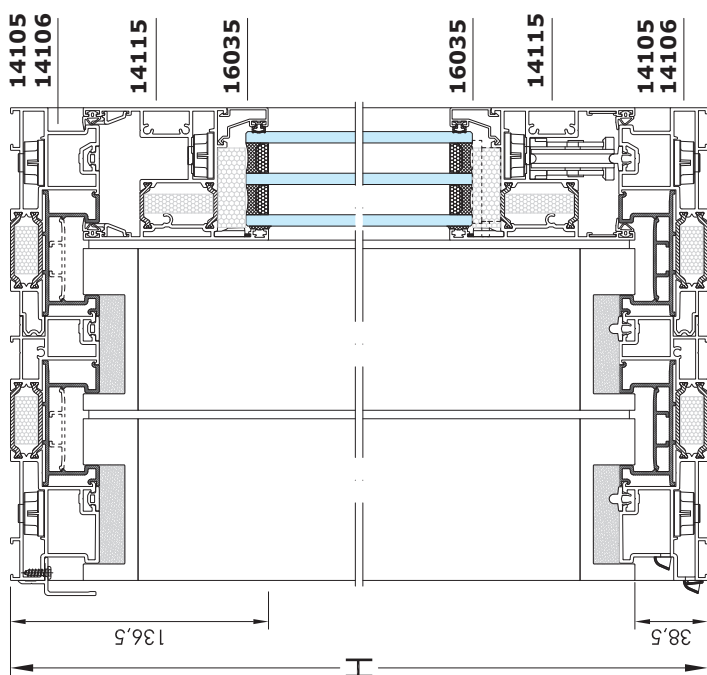
CÓDIGO	IMAGEN	DENOMINACIÓN	POSICIÓN	UDS.	FÓRMULA	CORTE
14105		MARCO 3 CARRILES	Horizontal	2	L	
14106			Vertical	2	H	
14115		HOJA CORREDERA ELEVABLE	Horizontal	12	$L + 266 / 6$	
			Vertical	12	$H - 77$	
14134		TAPA ENCUENTRO CENTRAL	Vertical	8	$H - 135$	
14121		ENCUENTRO CENTRAL 4 HOJAS	Vertical	1	$H - 135$	
25404		ENCUENTRO CENTRAL PERIMETRAL	Vertical	8	$H - 77$	
14218		CARRIL DE RODADURA	Horizontal	3	$L - 95$	
14119		BABERO SUPERIOR	Horizontal	1	$L - 5$	
25406		"U" DE MARCO Cortar junto al marco	Horiz. Superior	2	$L - 34$	
			Horiz. Inferior	2	$L/6 - 33$	
			Horiz. Inferior	1	$2L/3 - 187$	
			Horiz. Inferior	2	$L/3 - 76$	
			Horiz. Inferior	1	$L/3 - 101$	
			Vertical	4	$H - 34$	
			Horiz. Superior	2	$L/6 - 91$	
			Horiz. Superior	1	$2L/3 - 278$	
25408		TAPA "U" DE MARCO El tramo "Horiz. Sup." es opcional	Horiz. Superior	2	$L/3 - 134$	
			Horiz. Superior	1	$L/3 - 192$	
			Horiz. Inferior	2	$L/6 - 45$	
			Horiz. Inferior	1	$2L/3 - 187$	
			Horiz. Inferior	2	$L/3 - 88$	
			Horiz. Inferior	1	$L/3 - 102$	
			Vertical	4	$H - 45$	
			14133		TAPA DE CARRIL (Opcional)	Vertical
16035		JUNQUILLO RECTO DE 10	Horizontal	12	$L / 6 - 108$	
			Vertical	12	$H - 273$	

### ACCESORIOS:

CÓDIGO	IMAGEN	DENOMINACIÓN	CANTIDAD	OBSERVACIONES
25255		MANILLA INTERIOR + UÑERO EXTERIOR	6	
25278		CREMONA ELEVABLE HOJA DE 2101 A 2400	6	Elegir según alto de hoja.
25263		K Y CARRO DE RUEDAS ELEVABLE	6	
25265		BARRA UNIÓN DE CARROS HOJA DE 1501 A 2000	6	Elegir según ancho de hoja.
25270		TOPE SOBRE HOJA	4	
25416		K DE TAPAS PERIMETRAL	4	
25420		CORTAVIENTOS PERIMETRAL	4	
25423		JUEGO TAPAS PERFIL 4 HOJAS	1	
25272		ESCUADRA UNIÓN MARCO Y HOJA	32	
24301		ESCUADRA ALINEAMIENTO HOJA	24	
25213		ESCUADRA ALINEAMIENTO INOX. 14 mm.	48	
25414		PATÍN PARA HOJA ELEVABLE	24	
25427		PRECALZCO DE VIDRIO	48	
25426		TAPAS PARA BABERO	1	Juego tapa izquierda + derecha
25275		TAPA DESAGÜE CON DEFLECTOR	12	
25415		VÁLVULA DE DESAGÜE	4	
25269		CIERRE INFERIOR 4 HOJAS	1	
25253		GOMA CIERRE DE HOJA	4 L + 6 H	
25252		GOMA MARCO ELEVABLE	3 L + 6 H	
24323		GOMA ACRISTALAR BURBUJA	2 L + 12 H	
25432		BURLETE TRIFIN 7 x 8	8 H	Para perfil de cruce.

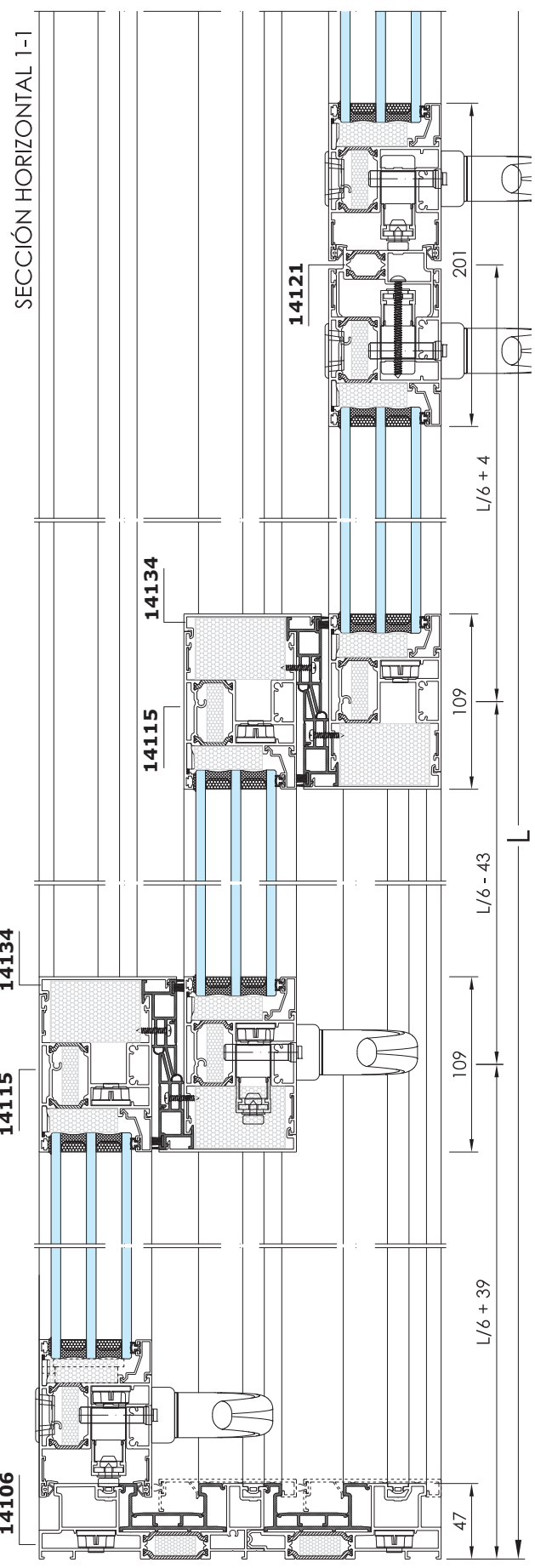
**Medida de los vidrios:** Anchura =  $L/6 - 127$  x Altura =  $H - 249$

## 6 HOJAS ELEVABLES PERIMETRAL EN 3 CARRILES



SECCIÓN VERTICAL 2-2

Escala 1/4



## 2 HOJAS ELEVABLES CRUCE ESTRECHO EN 2 CARRILES

CÓDIGO	IMAGEN	DENOMINACIÓN	POSICIÓN	UDS.	FÓRMULA	CORTE
14101		MARCO CORREDERA ELEVABLE	Horizontal	2	L	
			Vertical	2	H	
14115		HOJA CORREDERA ELEVABLE	Horizontal	2	L / 2 - 37	
			Vertical	2	H - 77	
14120		ENCUENTRO CENTRAL ESTRECHO	Vertical	2	H - 80	
14134		TAPA ENCUENTRO CENTRAL	Vertical	2	H - 136	
25405		ENCUENTRO CENTRAL ESTRECHO	Vertical	2	H - 80	
14218		CARRIL DE RODADURA	Horizontal	2	L - 95	
14119		BABERO SUPERIOR	Horizontal	1	L - 5	
25406		"U" DE MARCO Cortar junto al marco	Horiz. Sup.	1	L - 34	
			Horiz. inf.	2	L / 2 - 45	
			Vertical	2	H - 34	
25408		TAPA "U" DE MARCO El tramo "Horiz. Sup." es opcional	Horiz. Sup.	2	L / 2 - 105	
			Horiz. inf.	2	L / 2 - 57	
			Vertical	2	H - 45	
14133		TAPA DE CARRIL (Opcional)	Vertical	2	H - 77	
16035		JUNQUILLO RECTO DE 10	Horizontal	4	L / 2 - 118	
			Vertical	4	H - 273	

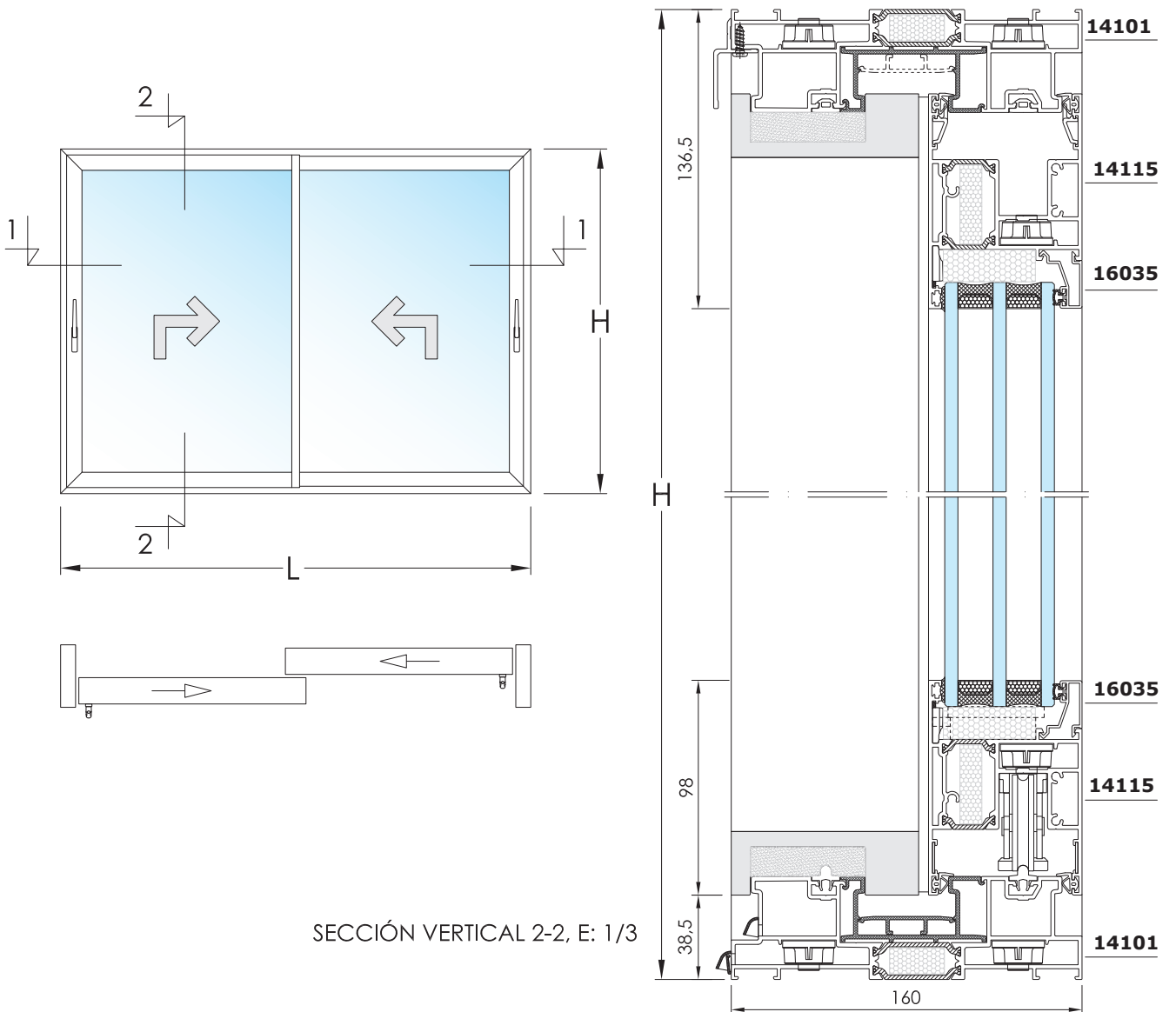
### ACCESORIOS:

CÓDIGO	IMAGEN	DENOMINACIÓN	CANTIDAD	OBSERVACIONES
25255		MANILLA INTERIOR + UÑERO EXTERIOR	2	
25278		CREMONA ELEVABLE HOJA DE 2101 A 2400	2	Elegir según alto de hoja.
25263		K Y CARRO DE RUEDAS ELEVABLE	2	
25265		BARRA UNIÓN DE CARROS HOJA DE 1501 A 2000	2	Elegir según ancho de hoja.
25270		TOPE SOBRE HOJA	1	
25417		K DE TAPAS CRUCE ESTRECHO	1	
25419		CORTAVIENTOS CRUCE ESTRECHO	1	
25272		ESCUADRA UNIÓN MARCO Y HOJA	12	
24301		ESCUADRA ALINEAMIENTO HOJA	4	
25213		ESCUADRA ALINEAMIENTO INOX. 14 mm.	8	
25414		PATÍN PARA HOJA ELEVABLE	8	
25426		TAPAS PARA BABERO	1	Juego tapa izquierda + derecha
25427		PRECALZCO DE VIDRIO	16	
25424		TAPÓN ADHESIVO	12	
25275		TAPA DESAGÜE CON DEFLECTOR	6	
25415		VÁLVULA DE DESAGÜE	1	
25253		GOMA CIERRE DE HOJA	4 L + 4 H	
25252		GOMA MARCO ELEVABLE	2 L + 4 H	
24323		GOMA ACRISTALAR BURBUJA	2 L + 4 H	
25432		BURLETE TRIFIN 7 x 8	2 H	Para perfil de cruce.

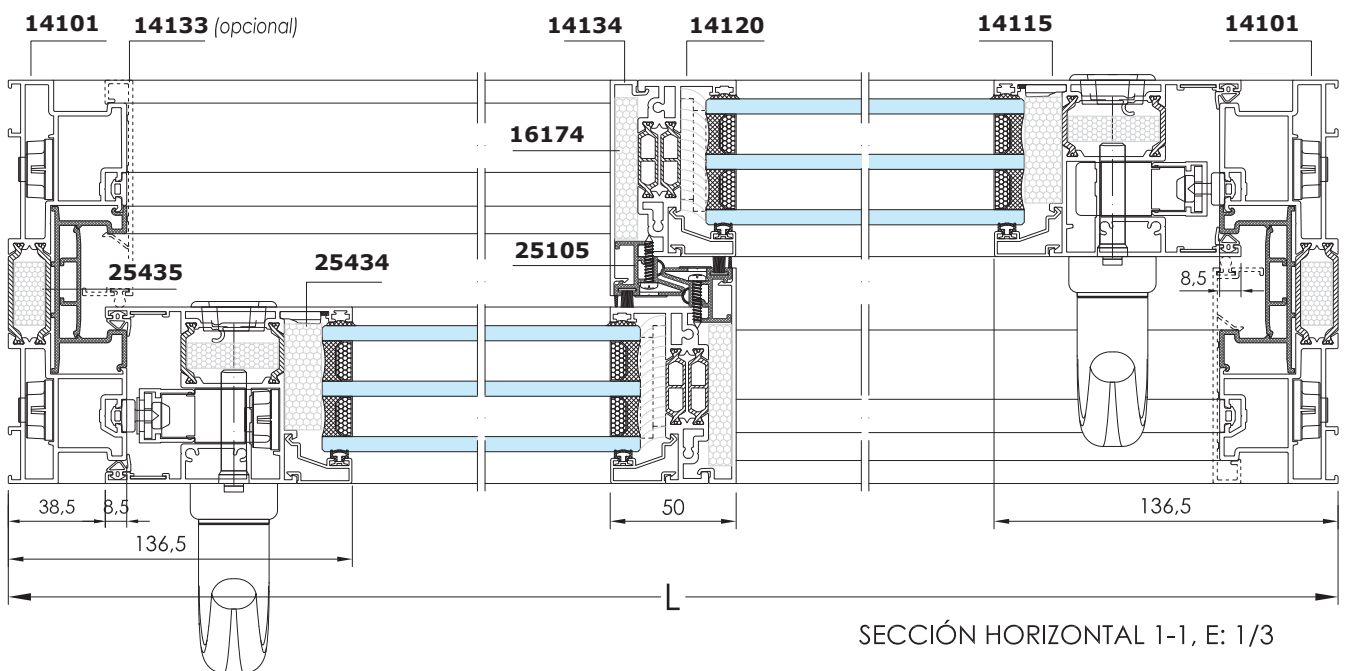
**Medida de los vidrios:** Anchura = **L/2 - 137** x Altura = **H - 249**



## 2 HOJAS ELEVABLES CRUCE ESTRECHO EN 2 CARRILES



SECCIÓN VERTICAL 2-2, E: 1/3



SECCIÓN HORIZONTAL 1-1, E: 1/3

## 4 HOJAS ELEVABLES CRUCE ESTRECHO EN 2 CARRILES

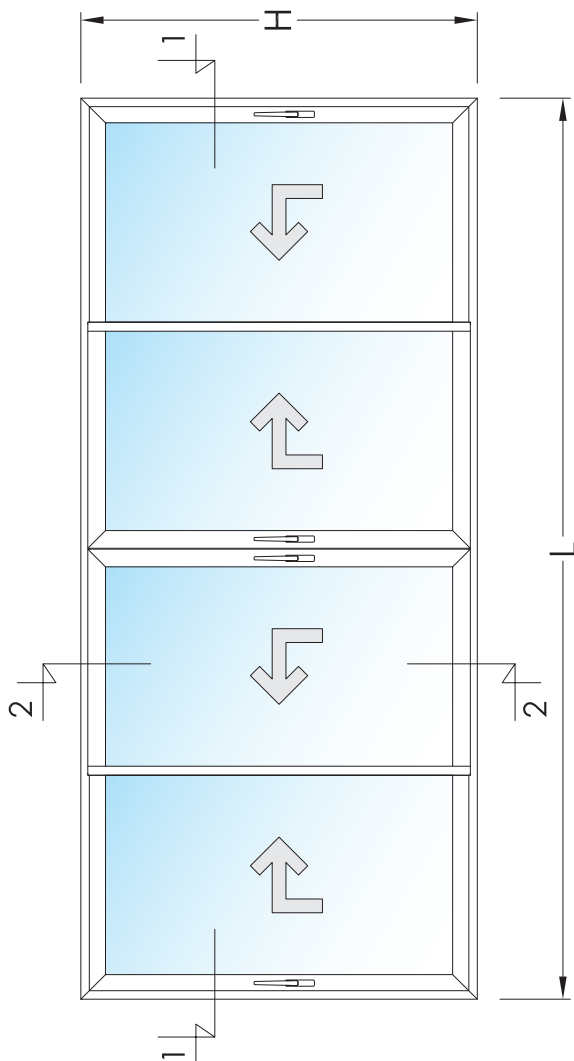
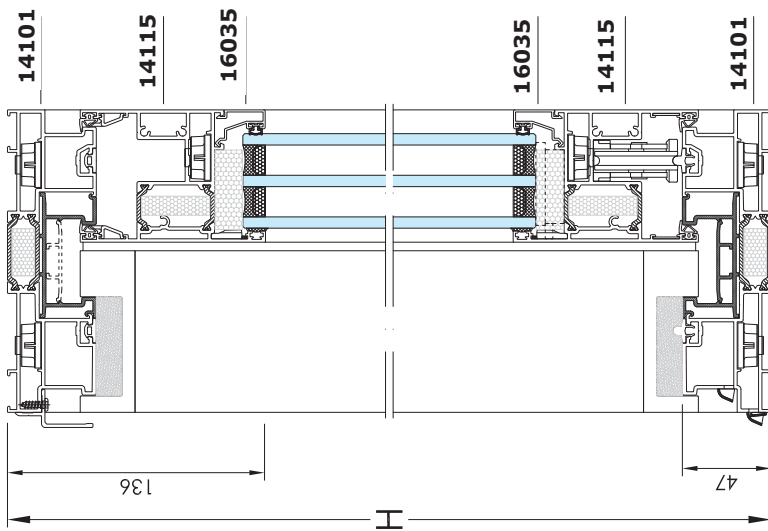
CÓDIGO	IMAGEN	DENOMINACIÓN	POSICIÓN	UDS.	FÓRMULA	CORTE
14101		MARCO CORREDERA ELEVABLE	Horizontal	2	L	
			Vertical	2	H	
14115		HOJA CORREDERA ELEVABLE	Horizontal	8	L / 4 - 19	
			Vertical	4	H - 77	
14120		ENCUENTRO CENTRAL ESTRECHO	Vertical	4	H - 80	
14134		TAPA ENCUENTRO CENTRAL	Vertical	4	H - 136	
14121		ENCUENTRO CENTRAL 4 HOJAS	Vertical	1	H - 135	
25405		ENCUENTRO CENTRAL ESTRECHO	Vertical	4	H - 80	
14218		CARRIL DE RODADURA	Horizontal	2	L - 95	
14119		BABERO SUPERIOR	Horizontal	1	L - 5	
			Horiz. Sup.	1	L - 34	
25406		"U" DE MARCO Cortar junto al marco	H. inf. Lateral	2	L / 4 - 27	
			H. inf. Central	1	L / 2 - 90	
			Vertical	2	H - 34	
			H. Sup. Lateral	2	L / 4 - 87	
25408		TAPA "U" DE MARCO El tramo "Horiz. Sup." es opcional	H. Sup. Central	1	L / 2 - 186	
			H. inf. Lateral	2	L / 4 - 39	
			H. inf. Central	1	L / 2 - 90	
			Vertical	2	H - 45	
14133		TAPA DE CARRIL (Opcional)	Vertical	2	H - 77	
16035		JUNQUILLO RECTO DE 10	Horizontal	8	L / 4 - 100	
			Vertical	8	H - 273	

### ACCESORIOS:

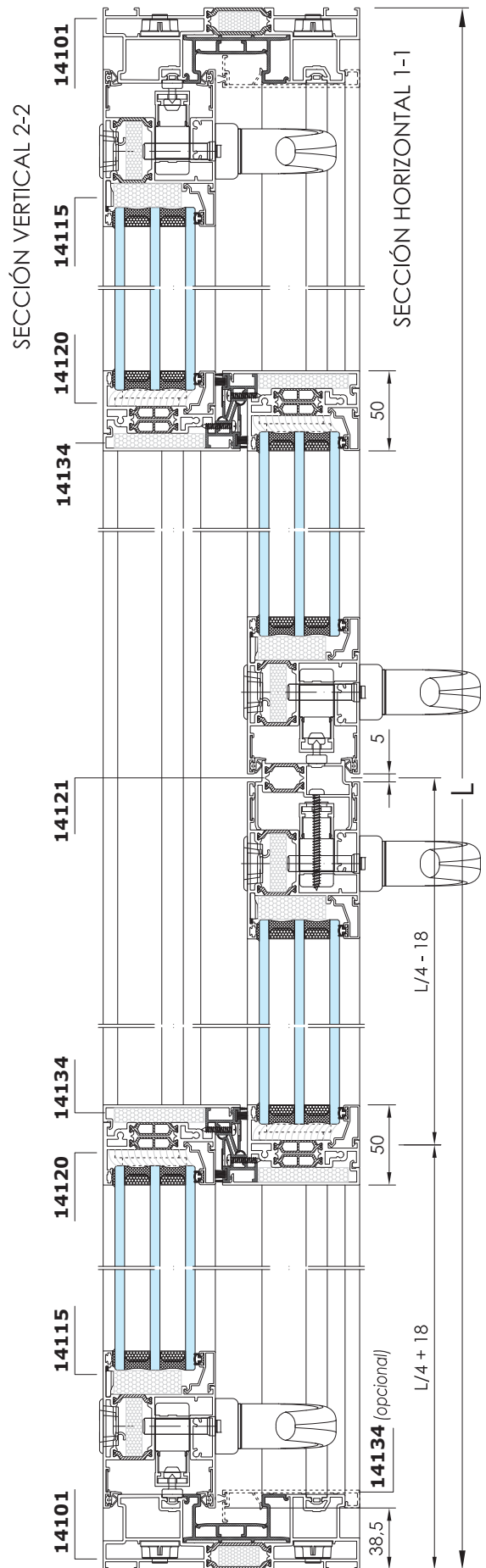
CÓDIGO	IMAGEN	DENOMINACIÓN	CANTIDAD	OBSERVACIONES
25255		MANILLA INTERIOR + UÑERO EXTERIOR	4	
25278		CREMONA ELEVABLE HOJA DE 2101 A 2400	4	Elegir según alto de hoja.
25263		K Y CARRO DE RUEDAS ELEVABLE	4	
25265		BARRA UNIÓN DE CARROS HOJA DE 1501 A 2000	4	Elegir según ancho de hoja.
25270		TOPE SOBRE HOJA	2	
25417		K DE TAPAS CRUCE ESTRECHO	2	
25419		CORTAVIENTOS CRUCE ESTRECHO	2	
25423		JUEGO TAPAS PERFIL 4 HOJAS	1	
25272		ESCUADRA UNIÓN MARCO Y HOJA	16	
24301		ESCUADRA ALINEAMIENTO HOJA	8	
25213		ESCUADRA ALINEAMIENTO INOX. 14 mm.	16	
25414		PATÍN PARA HOJA ELEVABLE	16	
25426		TAPAS PARA BABERO	1	Juego tapa izquierda + derecha
25269		CIERRE INFERIOR PARA 4 HOJAS	1	
25427		PRECALZO DE VIDRIO	32	
25424		TAPÓN ADHESIVO	24	
25275		TAPA DESAGÜE CON DEFLECTOR	6	
25415		VÁLVULA DE DESAGÜE	2	
25253		GOMA CIERRE DE HOJA	4 L + 6 H	
25252		GOMA MARCO ELEVABLE	2 L + 4 H	
24323		GOMA ACRISTALAR BURBUJA	2 L + 8 H	
25432		BURLETE TRIFIN 7 x 8	4 H	Para perfil de cruce.

**Medida de los vidrios:** Anchura = **L/4 - 118** x Altura = **H - 249**

### 4 HOJAS ELEVABLES CRUCE ESTRECHO EN 2 CARRILES



Escala 1/4



### 3 HOJAS EN MARCO DE 3 CARRILES CRUCE ESTRECHO

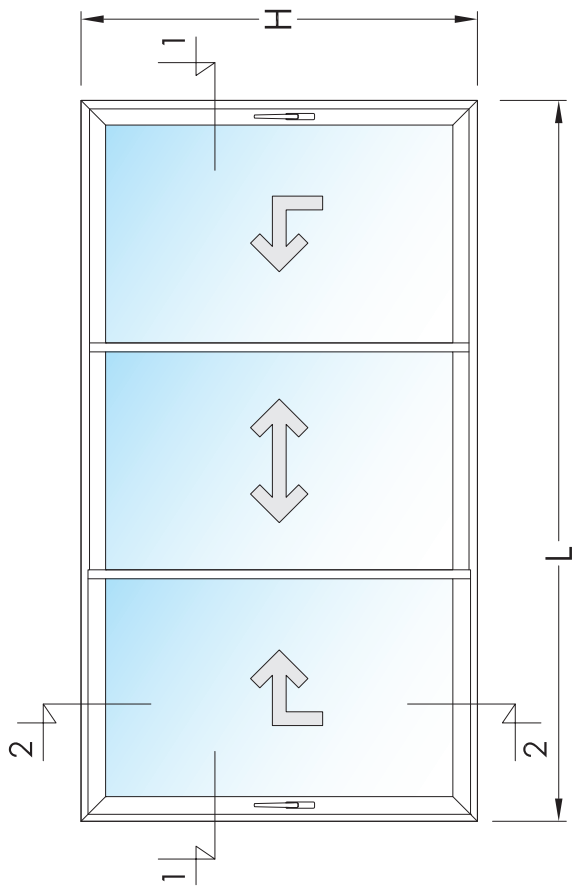
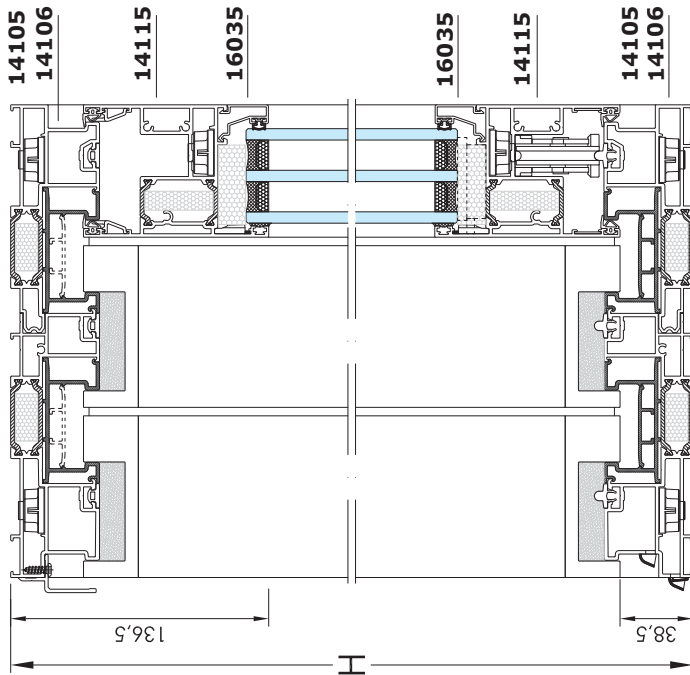
CÓDIGO	IMAGEN	DENOMINACIÓN	POSICIÓN	UDS.	FÓRMULA	CORTE
14105		MARCO 3 CARRILES	Horizontal	2	L	
14106			Vertical	2	H	
14115		HOJA CORREDERA ELEVABLE	Horizontal	2	L / 3	
			Horizontal	2	(L / 3) - 71	
			Vertical	2	H - 77	
			Vertical	2	H - 80	
14120		ENCUENTRO CENTRAL ESTRECHO	Vertical	4	H - 80	
14134		TAPA ENCUENTRO CENTRAL	Vertical	4	H - 136	
25405		ENCUENTRO CENTRAL ESTRECHO	Vertical	4	H - 80	
14218		CARRIL DE RODADURA	Horizontal	3	L - 95	
14119		BABERO SUPERIOR	Horizontal	1	L - 5	
25406		"U" DE MARCO Cortar junto al marco	Horiz. Sup.	2	L - 34	
			Horiz. inf	2	(2L / 3) - 81	
			Vertical	4	H - 34	
25408		TAPA "U" DE MARCO El tramo "Horiz. Sup." es opcional	Horiz. inf	2	(L / 3) - 19	
			Vertical	4	H - 45	
14133		TAPA DE CARRIL (Opcional)	Vertical	4	H - 77	
16035		JUNQUILLO RECTO DE 10	Horizontal	6	(L / 3) - 81	
			Vertical	6	H - 273	

#### ACCESORIOS:

CÓDIGO	IMAGEN	DENOMINACIÓN	CANTIDAD	OBSERVACIONES
25255		MANILLA INTERIOR + UÑERO EXTERIOR	2	
25278		CREMONA ELEVABLE HOJA DE 2101 A 2400	2	Elegir según alto de hoja.
25263		KY CARRO DE RUEDAS ELEVABLE	2	
25265		BARRA UNIÓN DE CARROS HOJA DE 1501 A 2000	2	Elegir según ancho de hoja.
25285		RUEDA TÁNDEM CORREDERA EN LÍNEA	2	Peso máximo de hoja 200 Kg.
25270		TOPE SOBRE HOJA	2	
25417		K DE TAPAS CRUCE ESTRECHO	2	
AH 42219		CORTAVIENTOS CRUCE ESTRECHO EN LÍNEA	2	
25272		ESCUADRA UNIÓN MARCO Y HOJA	12	
24301		ESCUADRA ALINEAMIENTO HOJA	4	
25213		ESCUADRA ALINEAMIENTO INOX. 14 mm.	8	
25414		PATÍN PARA HOJA ELEVABLE	12	
25426		TAPAS PARA BABERO	1	Juego tapa izquierda + derecha
25427		PRECALZCO DE VIDRIO	18	
25424		TAPÓN ADHESIVO	24	
25275		TAPA DESAGÜE CON DEFLECTOR	6	
25415		VÁLVULA DE DESAGÜE	2	
25253		GOMA CIERRE DE HOJA	3 L + 4 H	
25252		GOMA MARCO ELEVABLE	2 L + 6 H	
24323		GOMA ACRISTALAR BURBUJA	2 L + 6 H	
25432		BURLETE TRIFIN 7 x 8	4 H + 2 L	Para perfil de cruce y hoja central

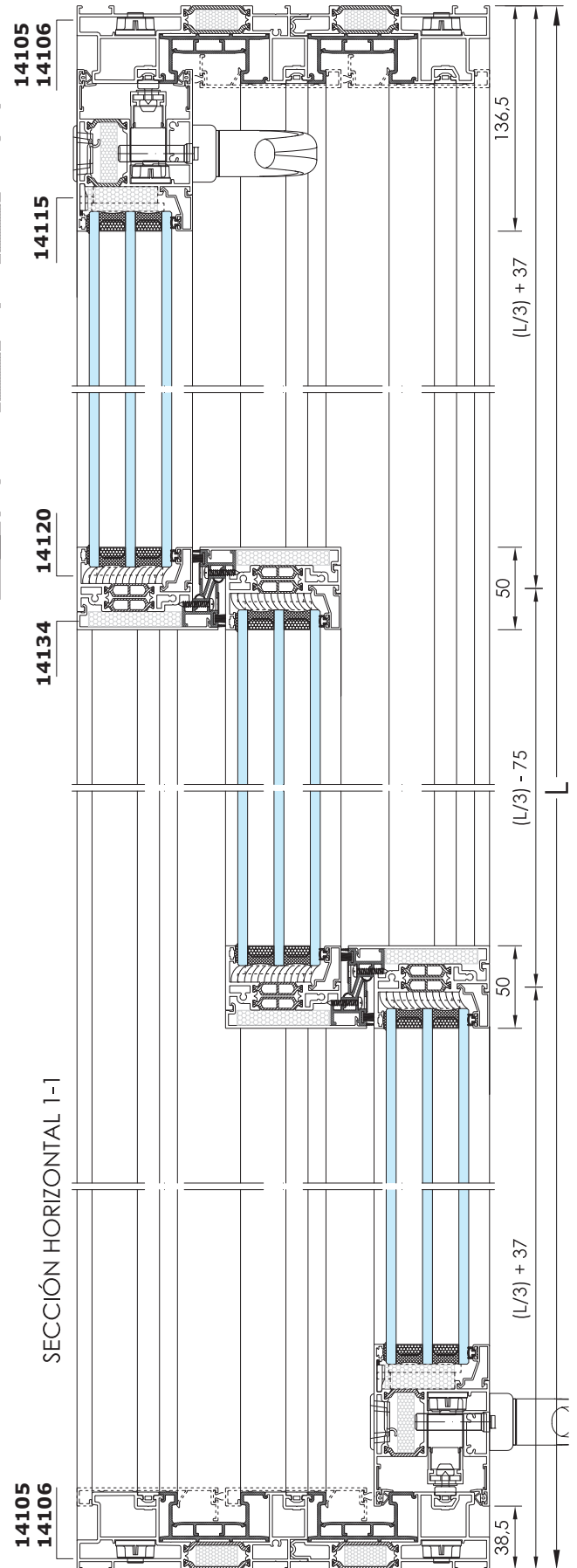
**Medida de los vidrios:** Anchura =  $(L / 3) - 100$  x Altura =  $H - 249$

### 3 HOJAS EN MARCO DE 3 CARRILES CRUCE ESTRECHO



Escala 1/4

SECCIÓN VERTICAL 2-2



SECCIÓN HORIZONTAL 1-1

## 6 HOJAS EN MARCO DE 3 CARRILES CRUCE ESTRECHO

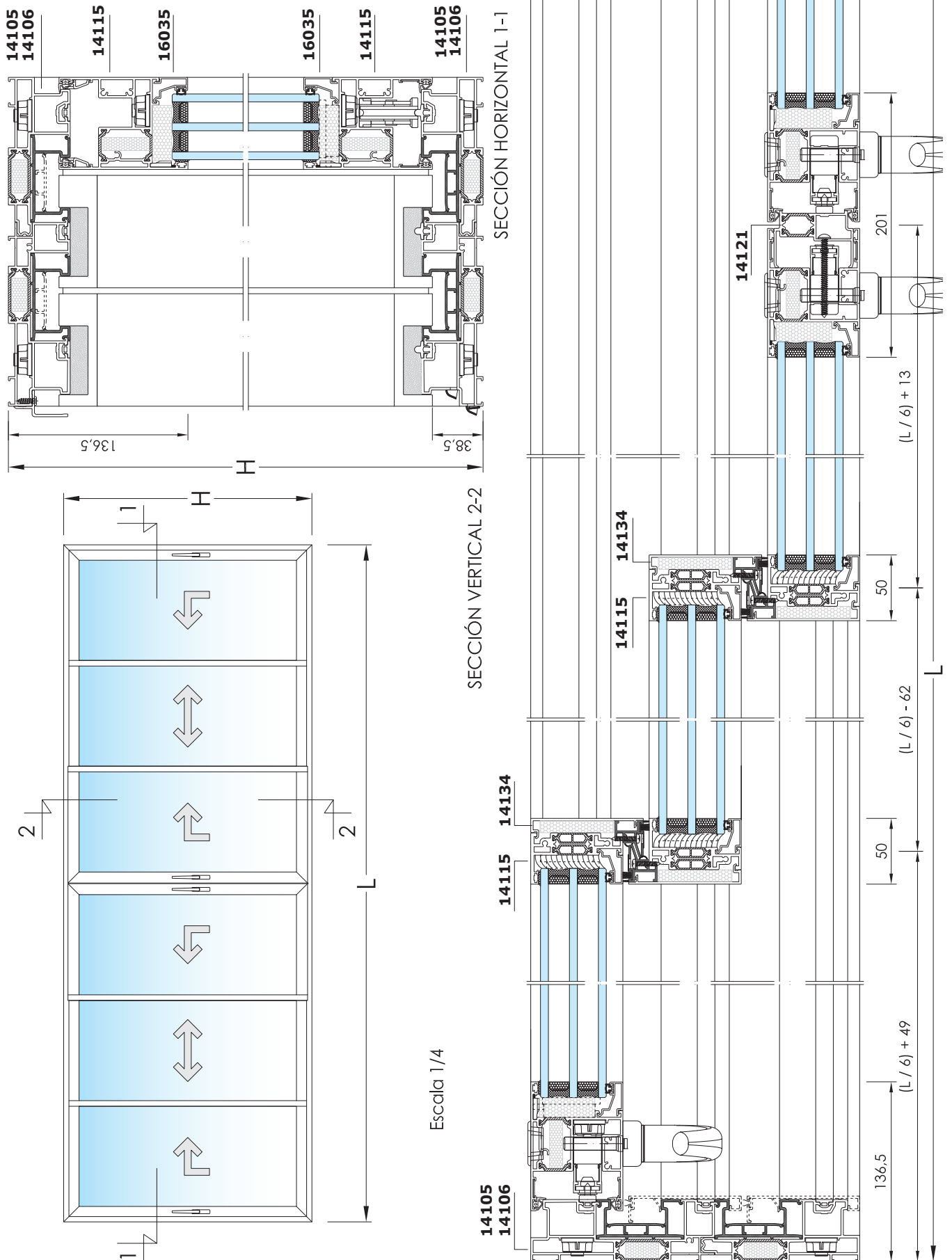
CÓDIGO	IMAGEN	DENOMINACIÓN	POSICIÓN	UDS.	FÓRMULA	CORTE
14105		MARCO 3 CARRILES	Horizontal	2	L	
14106			Vertical	2	H	
14115		HOJA CORREDERA ELEVABLE	Horiz. Lat.	4	$(L / 6) + 12$	
			Horiz. Cent.	4		$L / 6 - 59$
			Vertical	4	$H - 77$	
14120		ENCUENTRO CENTRAL ESTRECHO	Vertical	8	$H - 80$	
14134		TAPA ENCUENTRO CENTRAL	Vertical	8	$H - 136$	
14121		ENCUENTRO CENTRAL 4 HOJAS	Vertical	1	$H - 135$	
25405		ENCUENTRO CENTRAL ESTRECHO	Vertical	8	$H - 80$	
14218		CARRIL DE RODADURA	Horizontal	3	$L - 95$	
14119		BABERO SUPERIOR	Horizontal	1	$L - 5$	
			Horiz. Sup.	2	$L - 34$	
25406		"U" DE MARCO Cortar junto al marco	Horiz. Inf.	2	$(L / 6) + 5$	
				1	$(2L / 3) - 153$	
				2	$(L / 3) - 58$	
			Vertical	4	$H - 34$	
			25408		TAPA "U" DE MARCO El tramo "Horiz. Sup." es opcional	Horiz. Inf.
1	$(2L / 3) - 153$					
2	$(L / 3) - 69$					
Vertical	4	$H - 45$				
14133		TAPA DE CARRIL (Opcional)				Vertical
16035		JUNQUILLO RECTO DE 10	Horizontal	12	$L / 6 - 69$	
			Vertical	12	$H - 273$	

### ACCESORIOS:

CÓDIGO	IMAGEN	DENOMINACIÓN	UDS.	OBSERVACIONES
25255		MANILLA INTERIOR + UÑERO EXTERIOR	4	
25278		CREMONA ELEVABLE HOJA DE 2101 A 2400	4	Elegir según alto de hoja.
25263		K Y CARRO DE RUEDAS ELEVABLE	4	
25265		BARRA UNIÓN DE CARROS HOJA DE 1501 A 2000	4	Elegir según ancho de hoja.
25285		RUEDA TÁNDEM CORREDERA EN LÍNEA	4	Para Hojas Corredera en Línea
25270		TOPE SOBRE HOJA	2	
25417		K DE TAPAS CRUCE ESTRECHO	4	
AH 42219		CORTAVIENTOS CRUCE ESTRECHO EN LÍNEA	4	
25423		JUEGO TAPAS PERFIL 4 HOJAS	1	
25272		ESCUADRA UNIÓN MARCO Y HOJA	16	
24301		ESCUADRA ALINEAMIENTO HOJA	8	
25213		ESCUADRA ALINEAMIENTO INOX. 14 mm.	16	
25414		PATÍN PARA HOJA ELEVABLE	24	
25426		TAPAS PARA BABERO	1	Juego tapa izquierda + derecha
25427		PRECALZO DE VIDRIO	36	
25424		TAPÓN ADHESIVO	50	
25275		TAPA DESAGÜE CON DEFLECTOR	12	
25415		VÁLVULA DE DESAGÜE	4	
25253		GOMA CIERRE DE HOJA	3 L + 6 H	
25252		GOMA MARCO ELEVABLE	3 L + 6 H	
24323		GOMA ACRISTALAR BURBUJA	2 L + 12 H	
25432		BURLETE TRIFIN 7 x 8	8 H + L	Para perfil de cruce y hoja cent.

**Medida de los vidrios:** Anchura =  $L/6 - 88$  x Altura =  $H - 249$

## 6 HOJAS EN MARCO DE 3 CARRILES CRUCE ESTRECHO



**1 HOJA ELEVABLE + 1 FIJO CRUCE ESTRECHO EN MARCO MONO-RAIL**

CÓDIGO	IMAGEN	DENOMINACIÓN	POSICIÓN	UDS.	FÓRMULA	CORTE
14103		MARCO MONO-RAÍL PARA FIJO	Horizontal	2	L	
			Vertical	2	H	
14115		HOJA CORREDERA ELEVABLE	Horiz. Sup.	1	L / 2 - 37	
			Horiz. Inf.	1	L / 2 - 37	
			Vertical	1	H - 77	
14120		ENCUENTRO CENTRAL ESTRECHO	Vert. (fijo)	1	H - 57	
			Vert. (hoja)	1	H - 80	
14134		TAPA ENCUENTRO CENTRAL	Vert. (fijo)	1	H - 77	
			Vert. (hoja)	1	H - 136	
25405		ENCUENTRO CENTRAL ESTRECHO	Vert. (fijo)	1	H - 77	
			Vert. (hoja)	1	H - 80	
14218		CARRIL DE RODADURA	Horizontal	1	L - 95	
14132		TAPA DE MARCO FIJO	Horizontal	2	L / 2 - 75	
			Vertical	1	H - 110	
25409		APOYO PARA TAPA EN FIJO	Horizontal	2	L / 2 - 100	
			Vertical	1	H - 160	
14133		TAPA DE CARRIL	Vertical	1	H - 77	
25407		"U" DE MARCO Cortar junto al marco	Horiz. Sup.	1	L - 34	
			Horiz. inf	2	L / 2 - 42	
			Vertical	2	H - 34	
16035		JUNQUILLO RECTO DE 10	Horiz. Hoja	2	L / 2 - 118	
			Vertical Hoja	2	H - 273	
			Horiz. Fijo	2	L / 2 - 36	
Vertical Fijo	2	H - 110				

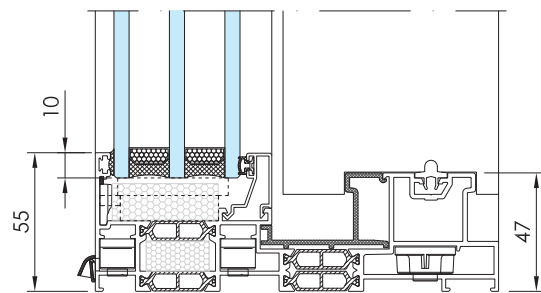
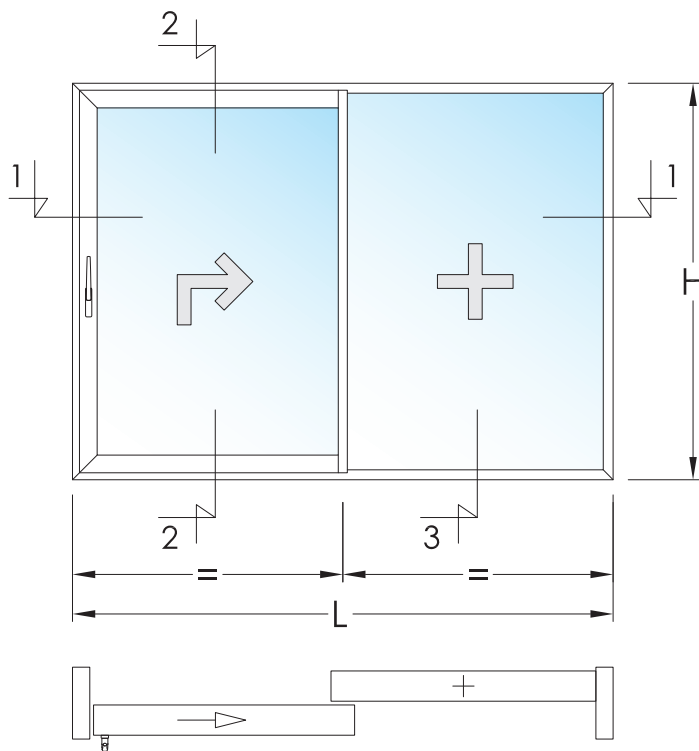
**ACCESORIOS:**

CÓDIGO	IMAGEN	DENOMINACIÓN	CANTIDAD	OBSERVACIONES
25255		MANILLA INTERIOR + UÑERO EXTERIOR	1	
25278		CREMONA ELEVABLE HOJA DE 2101 A 2400	1	Elegir según alto de hoja.
25263		K Y CARRO DE RUEDAS ELEVABLE	1	
25265		BARRA UNIÓN DE CARROS HOJA DE 1501 A 2000	1	Elegir según ancho de hoja.
25418		K DE TAPAS ENCUENTRO CENTRAL	1	Corredera + Fijos
25421		CORTAVIENTOS HOJA + FIJO	1	
25272		ESCUADRA UNIÓN MARCO Y HOJA	6	
25035		ESCUADRA UNIÓN MARCO FIJO	8	
24301		ESCUADRA ALINEAMIENTO HOJA	6	
25213		ESCUADRA ALINEAMIENTO INOX. 14 mm.	4	
25414		PATÍN PARA HOJA ELEVABLE	4	
25427		PRECALZO DE VIDRIO	14	
25424		TAPÓN ADHESIVO	12	
25275		TAPA DESAGÜE CON DEFLECTOR	6	
25253		GOMA CIERRE DE HOJA	2 L + 2 H	
25252		GOMA MARCO ELEVABLE	1 L + 2 H	
24323		GOMA ACRISTALAR BURBUJA	2 L + 4 H	
25432		BURLETE TRIFIN 7 x 8	L + 4 H	Para perfil de cruce y Tapas.

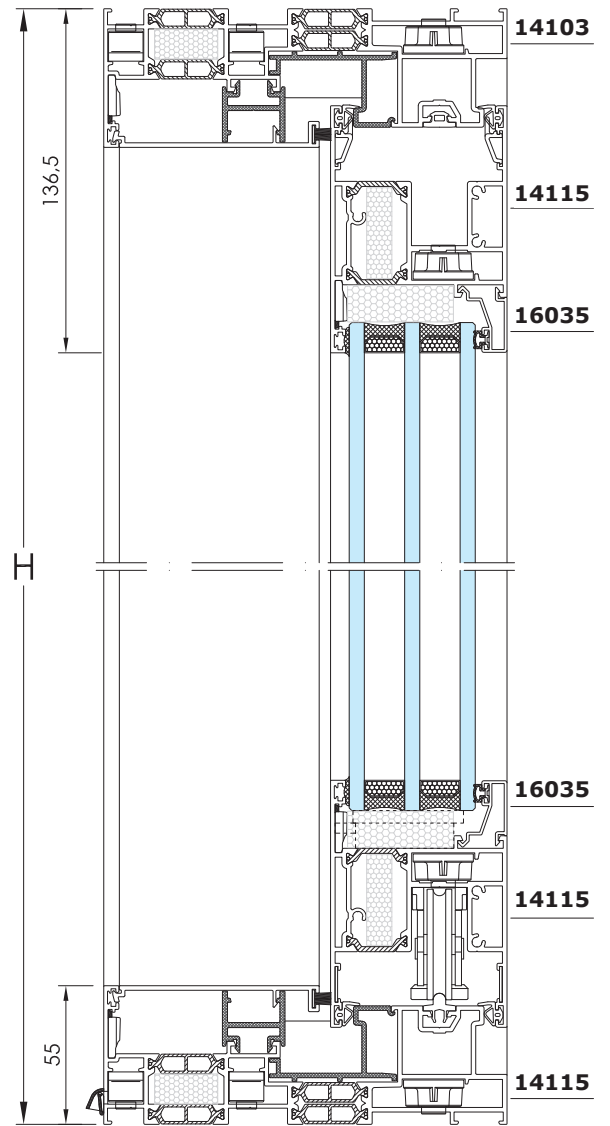
**Vidrio Hoja: L/2 - 138 x H - 249 Vidrio Fijo: L/2 - 60 x H - 90**



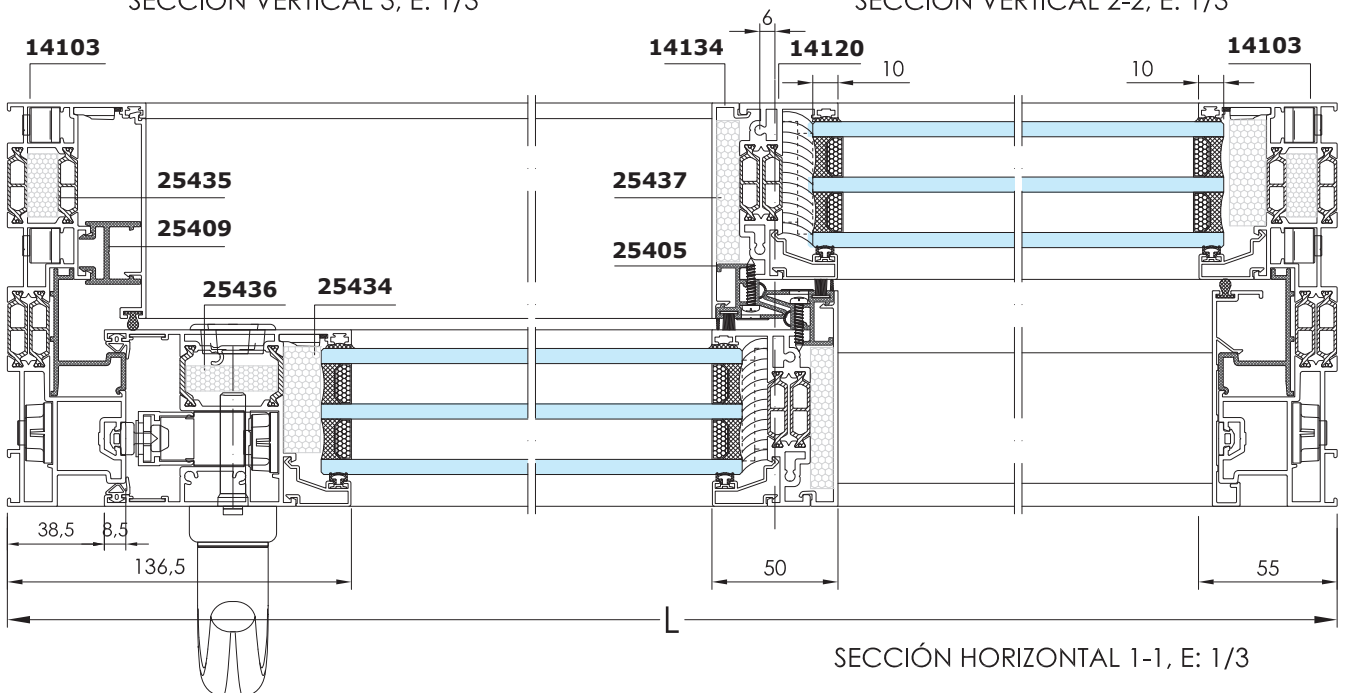
# 1 HOJA ELEVABLE + 1 FIJO CRUCE ESTRECHO EN MARCO MONO-RAIL



SECCIÓN VERTICAL 3, E: 1/3



SECCIÓN VERTICAL 2-2, E: 1/3



SECCIÓN HORIZONTAL 1-1, E: 1/3

## 1 HOJA ELEV. + 1 FIJO, EN FUNCIÓN DEL PASO LIBRE

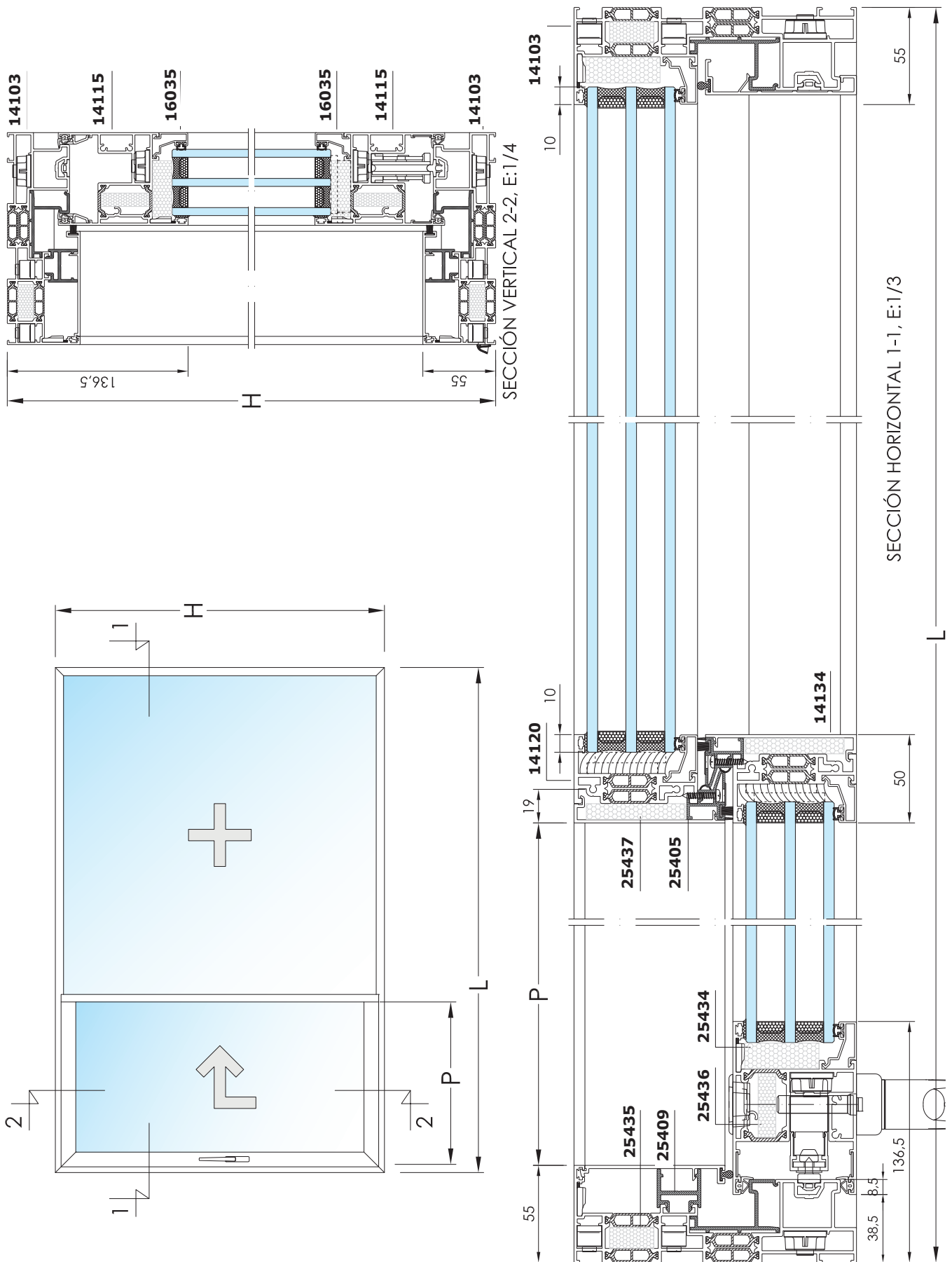
CÓDIGO	IMAGEN	DENOMINACIÓN	POSICIÓN	UDS.	FÓRMULA	CORTE
14103		MARCO MONO-RAÍL PARA FIJO	Horizontal	2	L	
			Vertical	2	H	
14115		HOJA CORREDERA ELEVABLE	Horiz. Sup.	1	P + 43	
			Horiz. Inf.	1	P + 43	
			Vertical	1	H - 77	
14120		ENCUENTRO CENTRAL ESTRECHO	Vert. (fijo)	1	H - 57	
			Vert. (hoja)	1	H - 80	
14134		TAPA ENCUENTRO CENTRAL	Vert. (fijo)	1	H - 77	
			Vert. (hoja)	1	H - 136	
25405		ENCUENTRO CENTRAL ESTRECHO	Vert. (fijo)	1	H - 77	
			Vert. (hoja)	1	H - 80	
14218		CARRIL DE RODADURA	Horizontal	1	L - 95	
14132		TAPA DE MARCO FIJO	Horizontal	2	P + 5	
			Vertical	1	H - 110	
25409		APOYO PARA TAPA EN FIJO	Horizontal	2	P - 10	
			Vertical	1	H - 160	
14133		TAPA DE CARRIL	Vertical	1	H - 77	
			Horiz. Sup.	1	L - 34	
25407		"U" DE MARCO Cortar junto al marco	Horiz. Inf. Fijo	1	L - P - 122	
			Horiz. Inf. Paso	1	L - P + 37	
			Vertical	2	H - 34	
			Horiz. Hoja	2	P - 38	
16035		JUNQUILLO RECTO DE 10	Vertical Hoja	2	H - 273	
			Horiz. Fijo	2	L - P - 116	
			Vertical Fijo	2	H - 110	

### ACCESORIOS:

CÓDIGO	IMAGEN	DENOMINACIÓN	CANTIDAD	OBSERVACIONES
25255		MANILLA INTERIOR + UÑERO EXTERIOR	1	
25278		CREMONA ELEVABLE HOJA DE 2101 A 2400	1	Elegir según alto de hoja.
25263		K Y CARRO DE RUEDAS ELEVABLE	1	
25265		BARRA UNIÓN DE CARROS HOJA DE 1501 A 2000	1	Elegir según ancho de hoja.
25418		K DE TAPAS ENCUENTRO CENTRAL	1	Corredera + Fijos
25421		CORTAVIENTOS HOJA + FIJO	1	
25272		ESCUADRA UNIÓN MARCO Y HOJA	6	
25035		ESCUADRA UNIÓN MARCO FIJO	8	
24301		ESCUADRA ALINEAMIENTO HOJA	6	
25213		ESCUADRA ALINEAMIENTO INOX. 14 mm.	4	
25414		PATÍN PARA HOJA ELEVABLE	4	
25427		PRECALZO DE VIDRIO	14	
25424		TAPÓN ADHESIVO	12	
25275		TAPA DESAGÜE CON DEFLECTOR	6	
25253		GOMA CIERRE DE HOJA	4 P + 2 H	
25252		GOMA MARCO ELEVABLE	1 L + 2 H	
24323		GOMA ACRISTALAR BURBUJA	2 L + 4 H	
25432		BURLETE TRIFIN 7 x 8	2P + 4H	Para perfil de cruce y Tapas.

**Vidrio Hoja: P - 58 x H - 249 Vidrio Fijo: L - P - 140 x H - 90**

# 1 HOJA ELEV. + 1 FIJO, EN FUNCIÓN DEL PASO LIBRE



## 2 HOJAS ELEVABLES + 2 FIJOS CRUCE ESTRECO M. MONO-RAIL

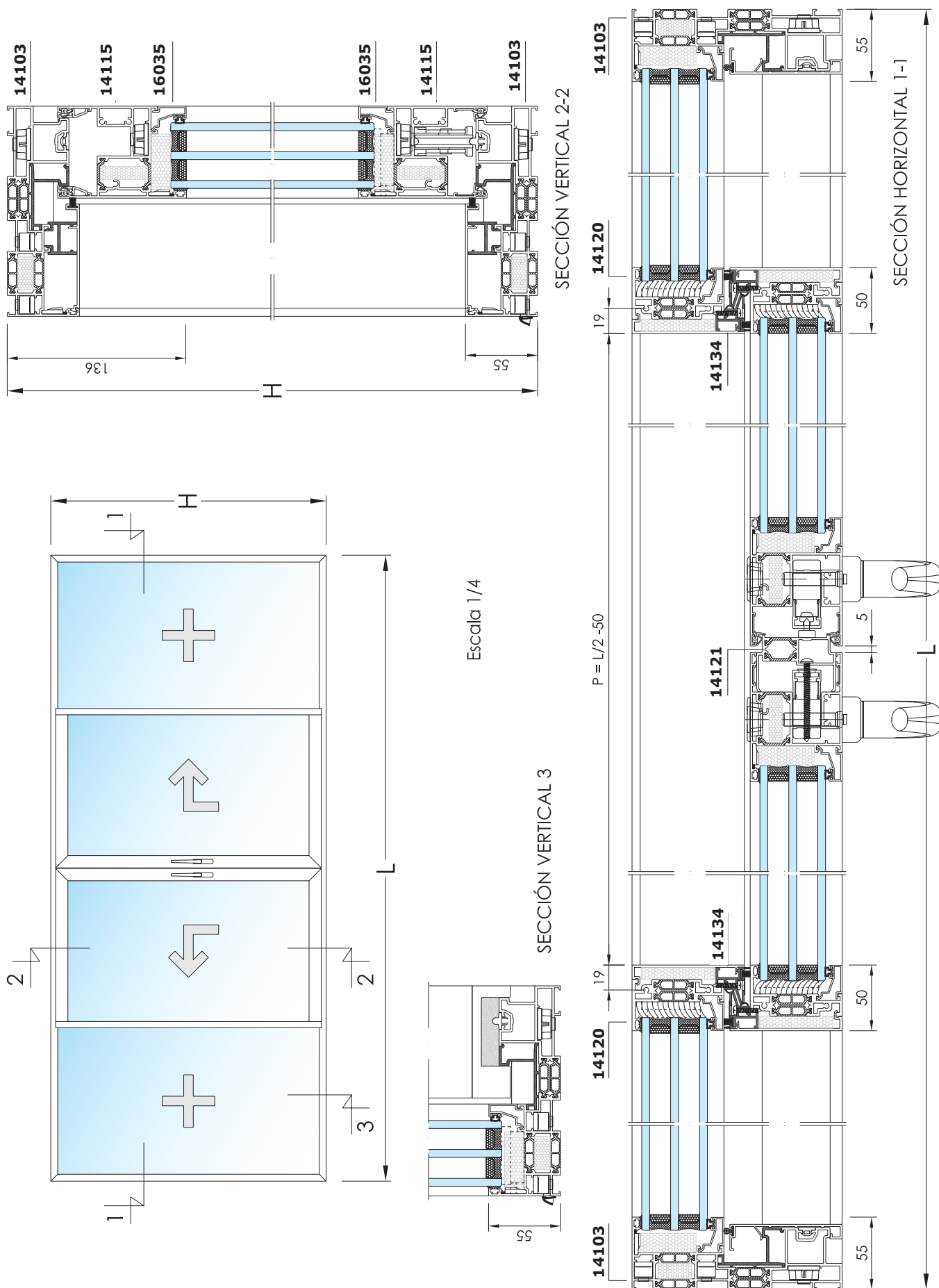
CÓDIGO	IMAGEN	DENOMINACIÓN	POSICIÓN	UDS.	FÓRMULA	CORTE
14103		MARCO MONO-RAÍL PARA FIJO	Horizontal	2	L	
			Vertical	2	H	
14115		HOJA CORREDERA ELEVABLE	Horiz. Superior	2	L / 4 - 1	
			Horiz. Inferior	2	L / 4 - 1	
			Vertical	2	H - 77	
14120		ENCUENTRO CENTRAL ESTRECHO	Vert. (fijo)	2	H - 57	
			Vert. (hoja)	2	H - 80	
14134		TAPA ENCUENTRO CENTRAL	Vert. (fijo)	2	H - 77	
			Vert. (hoja)	2	H - 136	
14121		ENCUENTRO CENTRAL 4 HOJAS	Vertical	1	H - 135	
25405		ENCUENTRO CENTRAL ESTRECHO	Vertical	2	H - 80	
			Vertical	2	H - 77	
14218		CARRIL DE RODADURA	Horizontal	1	L - 95	
14132		TAPA DE MARCO FIJO	Horizontal	2	L / 2 - 50	
25409		APOYO PARA TAPA EN FIJO	Horizontal	2	L / 2 - 70	
14133		TAPA DE CARRIL	Vertical	2	H - 77	
25407		"U" DE MARCO Cortar junto al marco	Horiz. Sup.	1	L - 34	
			Horiz. Inf. Fijo	2	L / 4 - 42	
			Horiz. Inf. Paso	1	L / 2 - 50	
			Vertical	2	H - 34	
16035		JUNQUILLO RECTO DE 10	Horiz. Hojas	4	L / 4 - 82	
			Vertical Hojas	4	H - 273	
			Horiz. Fijos	4	L / 4 - 36	
			Vertical Fijos	4	H - 110	

### ACCESORIOS:

CÓDIGO	IMAGEN	DENOMINACIÓN	CANTIDAD	OBSERVACIONES
25255		MANILLA INTERIOR + UÑERO EXTERIOR	2	
25278		CREMONA ELEVABLE HOJA DE 2101 A 2400	2	Elegir según alto de hoja.
25263		K Y CARRO DE RUEDAS ELEVABLE	2	
25265		BARRA UNIÓN DE CARROS HOJA DE 1501 A 2000	2	Elegir según ancho de hoja.
25418		K DE TAPAS ENCUENTRO CENTRAL	2	Corredera + Fijos
25421		CORTAVIENTOS HOJA + FIJO	2	
25423		JUEGO TAPAS PERFIL 4 HOJAS	1	
25272		ESCUADRA UNIÓN MARCO Y HOJA	8	
25035		ESCUADRA UNIÓN MARCO FIJO	8	
24301		ESCUADRA ALINEAMIENTO MARCO Y HOJA	8	
25213		ESCUADRA ALINEAMIENTO INOX. 14 mm.	8	
25269		CIERRE INFERIOR PARA 4 HOJAS	1	
25414		PATÍN PARA HOJA ELEVABLE	8	
25427		PRECALZO DE VIDRIO	28	
25424		TAPÓN ADHESIVO	24	
25275		TAPA DESAGÜE CON DEFLECTOR	6	
25253		GOMA CIERRE DE HOJA	2 L + 2 H	
25252		GOMA MARCO ELEVABLE	L + 2 H	
24323		GOMA ACRISTALAR BURBUJA	2 L + 8 H	
25432		BURLETE TRIFIN 7 x 8	L + 4 H	Para perfil de cruce y tapas.

**Vidrio Hojas: L/4 - 101 x H - 249 Vidrio Fijos: L/4 - 60 x H - 90**

## 2 HOJAS ELEVABLES + 2 FIJOS CRUCE ESTRECO M. MONO-RAIL



## 2 H. ELEVABLES + 1 FIJO CENTRAL, EN FUNCIÓN DEL PASO

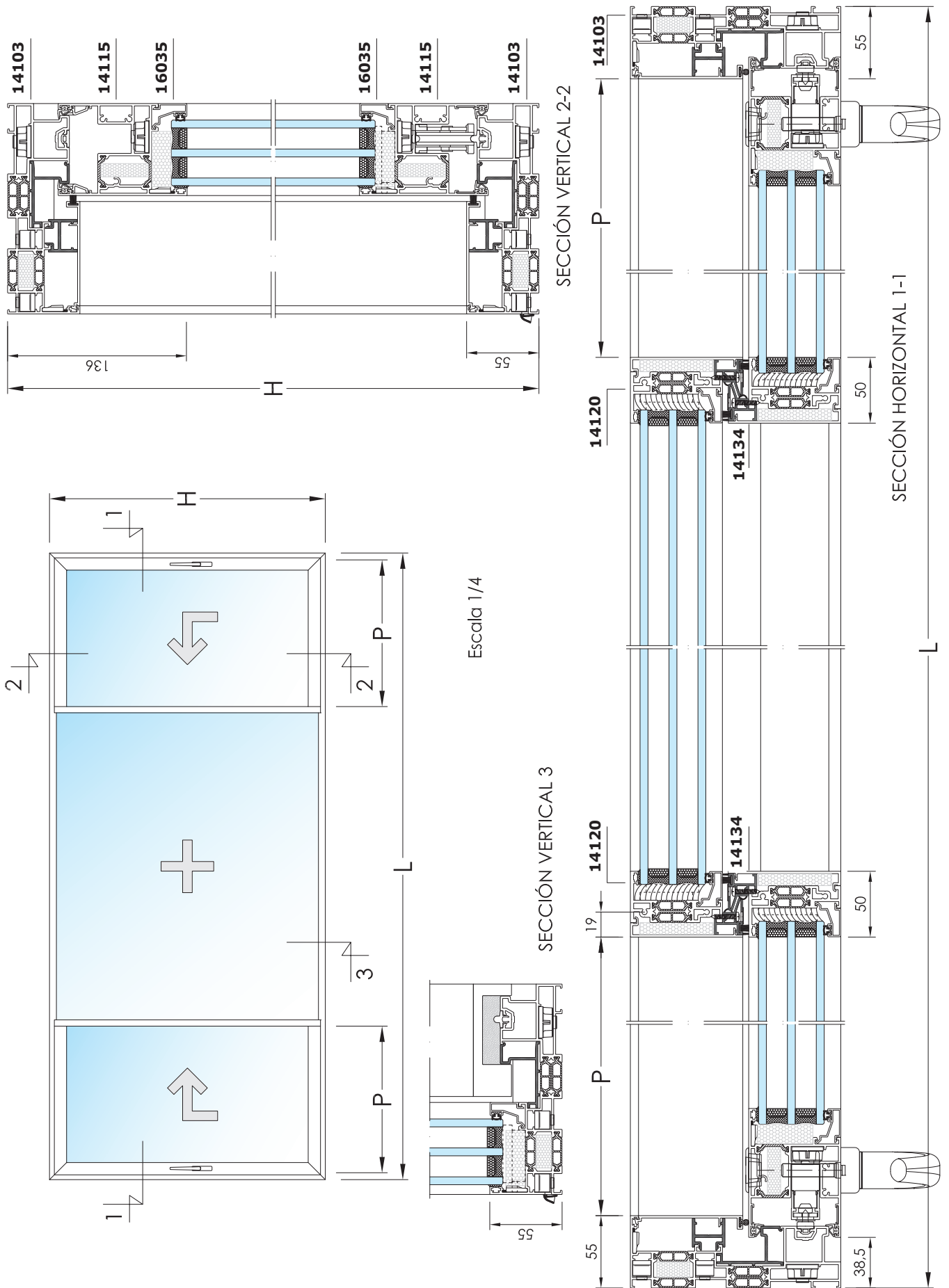
CÓDIGO	IMAGEN	DENOMINACIÓN	POSICIÓN	UDS.	FÓRMULA	CORTE
14103		MARCO MONO-RAÍL PARA FIJO	Horizontal	2	L	
			Vertical	2	H	
14115		HOJA CORREDERA ELEVABLE	Horizontal	2	P + 43	
			Vertical	2	H - 77	
14120		ENCUENTRO CENTRAL ESTRECHO	Vert. Fijo	2	H - 57	
			Vert. Hoja	2	H - 80	
14134		TAPA ENCUENTRO CENTRAL	Vert. Fijo	2	H - 77	
			Vert. Hoja	2	H - 136	
25405		ENCUENTRO CENTRAL ESTRECHO	Vert. Fijo	2	H - 77	
			Vert. Hoja	2	H - 80	
14218		CARRIL DE RODADURA	Horizontal	1	L - 95	
14132		TAPA DE MARCO FIJO	Horizontal	4	P + 5	
			Vertical	2	H - 110	
25409		APOYO PARA TAPA EN FIJO	Horizontal	4	P - 10	
			Vertical	2	H - 160	
25407		"U" DE MARCO Cortar junto al marco	Horiz. Sup.	1	L - 34	
			Horiz. Inf. Hoja	2	P + 37	
			Horiz. Inf. Fijo	1	L - 2P - 210	
			Vertical	2	H - 34	
16035		JUNQUILLO RECTO DE 10	Horiz. Hojas	4	P - 38	
			Vertical Hojas	4	H - 273	
			Horiz. Fijo	2	L - 2P - 166	
			Vertical Fijos	2	H - 110	

### ACCESORIOS:

CÓDIGO	IMAGEN	DENOMINACIÓN	CANTIDAD	OBSERVACIONES
25255		MANILLA INTERIOR + UÑERO EXTERIOR	2	
25278		CREMONA ELEVABLE HOJA DE 2101 A 2400	2	Elegir según alto de hoja.
25263		K Y CARRO DE RUEDAS ELEVABLE	2	
25265		BARRA UNIÓN DE CARROS HOJA DE 1501 A 2000	2	Elegir según ancho de hoja.
25418		K DE TAPAS ENCUENTRO CENTRAL	2	Corredera + Fijos
25421		CORTAVIENTOS HOJA + FIJO	2	
25272		ESCUADRA UNIÓN MARCO Y HOJA	8	
25035		ESCUADRA UNIÓN MARCO FIJO	8	
24301		ESCUADRA ALINEAMIENTO MARCO Y HOJA	8	
25213		ESCUADRA ALINEAMIENTO INOX. 14 mm.	8	
25414		PATÍN PARA HOJA ELEVABLE	8	
25427		PRECALZO DE VIDRIO	22	
25424		TAPÓN ADHESIVO	24	
25275		TAPA DESAGÜE CON DEFLECTOR	6	
25253		GOMA CIERRE DE HOJA	8 P + 4 H	
25252		GOMA MARCO ELEVABLE	L + 2 H	
24323		GOMA ACRISTALAR BURBUJA	4 P + 6 H	
25432		BURLETE TRIFIN 7 x 8	4 P + 6 H	Para perfil de cruce y Tapas.

**Vidrio Hojas 2 uds.: P - 58 x H - 249 Vidrio Fijo: L - 2P - 190 x H - 90**

## 2 H. ELEVABLES + 1 FIJO CENTRAL, EN FUNCIÓN DEL PASO



## 1 HOJA ELEVABLE GALANDAGE

CÓDIGO	IMAGEN	DENOMINACIÓN	POSICIÓN	UDS.	FÓRMULA	CORTE
14104		MARCO GALANDAGE	Horizontal	2	L	
			Vertical	2	H	
14115		HOJA CORREDERA ELEVABLE	Horizontal	1	L / 2 - 12	
			Vertical	1		H - 77
14120		ENCUENTRO CENTRAL ESTRECHO	Vertical	1	H - 80	
14122		ENCUENTRO CENTRAL GALANDAGE	Vertical	1	H - 41	
14134		TAPA ENCUENTRO CENTRAL	Vertical	1	H - 136	
25405		ENCUENTRO CENTRAL ESTRECHO	Vertical	1	H - 80	
14218		CARRIL DE RODADURA	Horizontal	1	L - 95	
			Vertical	1	L / 2 + 136	
14353		REMATE INTERIOR GALANDAGE	Horizontal	1	H + 19	
			Vertical	1		
14352		TAPA INTERIOR GALANDAGE	Vertical	1	H - 22	
10559		TAPA LATERAL DE 40	Horizontal	1	L / 2 + 55	
			Vertical	1	H - 22	
25407		"U" DE MARCO	Horizontal	2	L - 34	
			Vertical	2	H - 34	
16035		JUNQUILLO RECTO DE 10	Horizontal	2	L / 2 - 92	
			Vertical	2	H - 273	

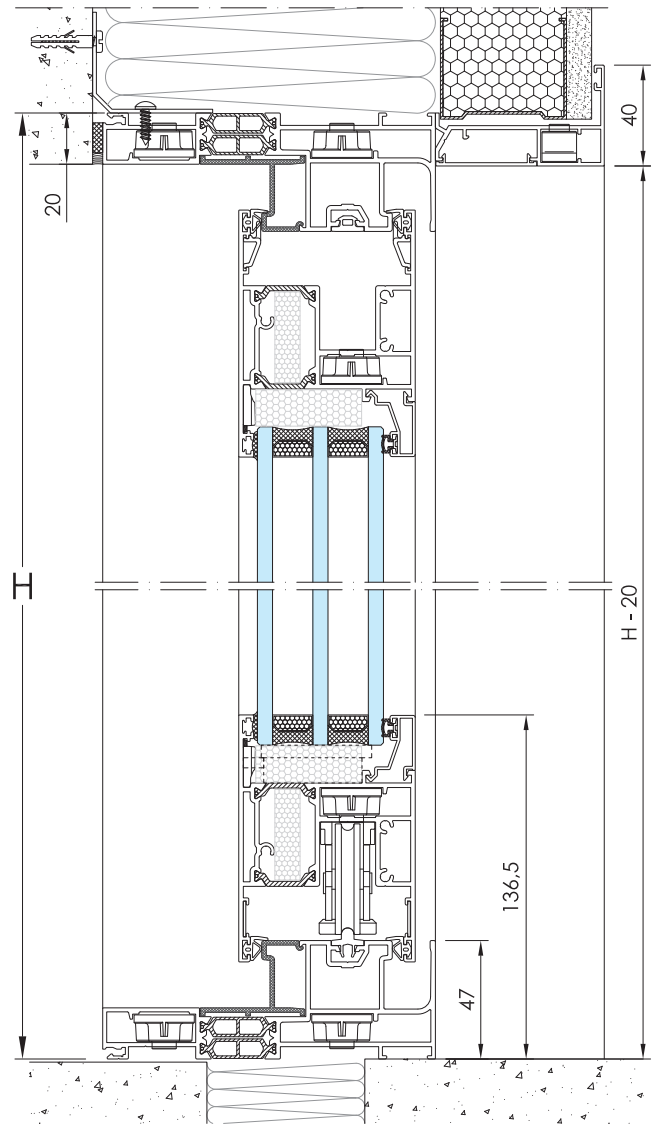
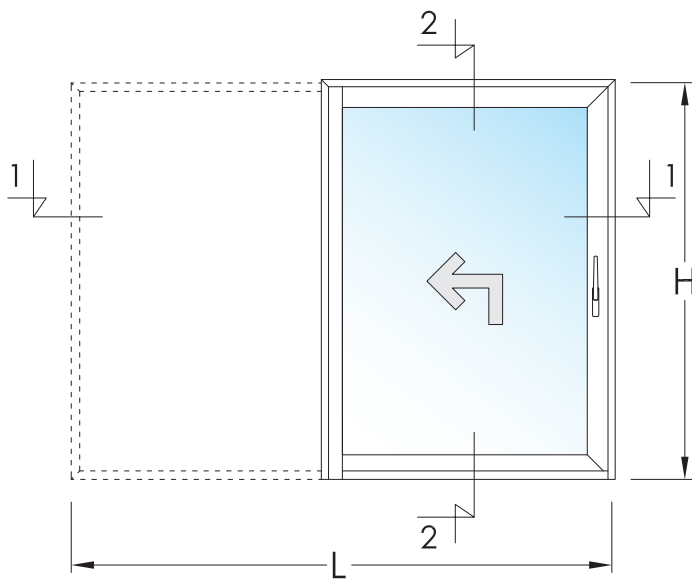
### ACCESORIOS:

CÓDIGO	IMAGEN	DENOMINACIÓN	CANTIDAD	OBSERVACIONES
25255		MANILLA INTERIOR + UÑERO EXTERIOR	1	
25278		CREMONA ELEVABLE HOJA DE 2101 A 2400	1	Elegir según alto de hoja.
25263		K Y CARRO DE RUEDAS ELEVABLE	1	
25265		BARRA UNIÓN DE CARROS HOJA DE 1501 A 2000	1	Elegir según ancho de hoja.
25418		K DE TAPAS ENCUENTRO CENTRAL	1	Corredera + Fijos
25422		CORTAVIENTOS GALANDAGE	1	
25272		ESCUADRA UNIÓN MARCO Y HOJA	10	
25035		ESCUADRA UNIÓN REMATE INT. GALANDAGE	2	
24301		ESCUADRA ALINEAMIENTO HOJA	2	
25213		ESCUADRA ALINEAMIENTO INOX. 14 mm.	4	
25414		PATÍN PARA HOJA ELEVABLE	4	
25427		PRECALZO DE VIDRIO	8	
25253		GOMA CIERRE DE HOJA	2 L + 2 H	
25252		GOMA MARCO ELEVABLE	L + 2 H	
24323		GOMA ACRISTALAR BURBUJA	L + 2 H	
25350		GOMA ENCUENTRO CENTRAL	H	
25432		BURLETE TRIFIN 7 x 8	3 H	Para perfil de cruce.

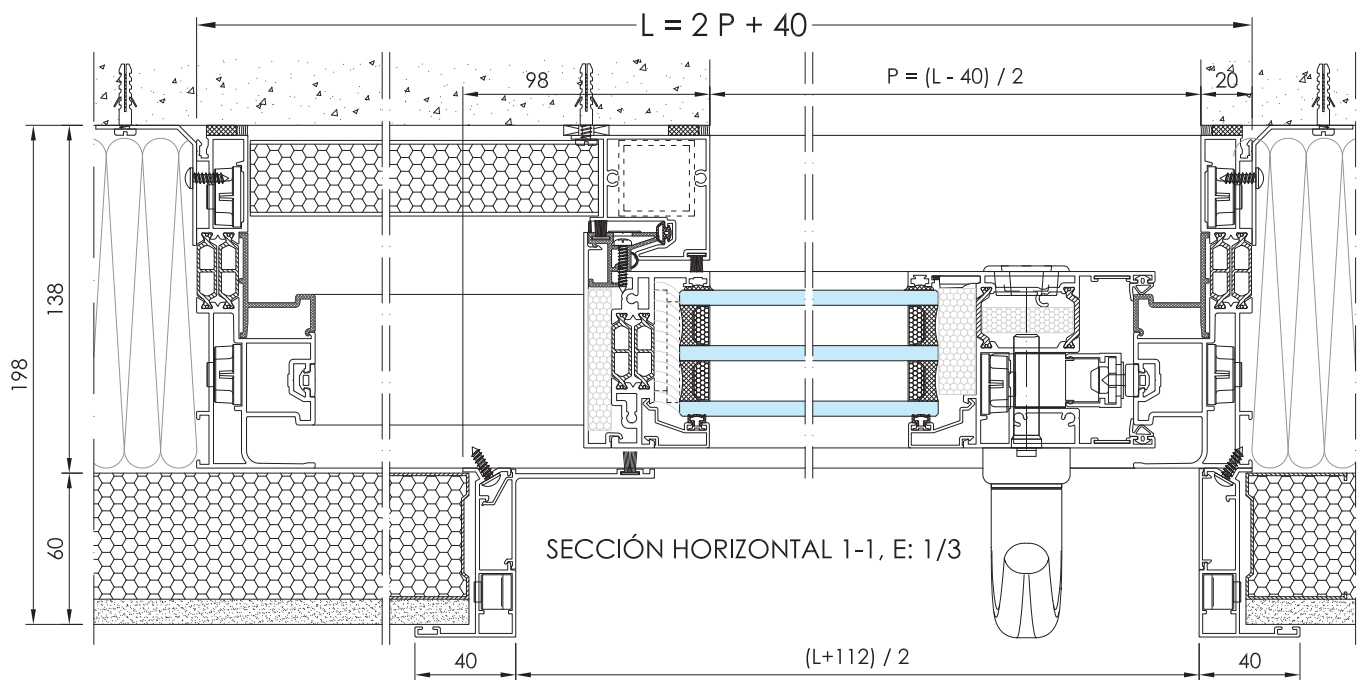
**Vidrio: L/2 - 112 x H - 249**



# 1 HOJA ELEVABLE GALANDAGE



SECCIÓN VERTICAL 2-2, E: 1/3



SECCIÓN HORIZONTAL 1-1, E: 1/3

## 2 HOJAS ELEVABLES GALANDAGE

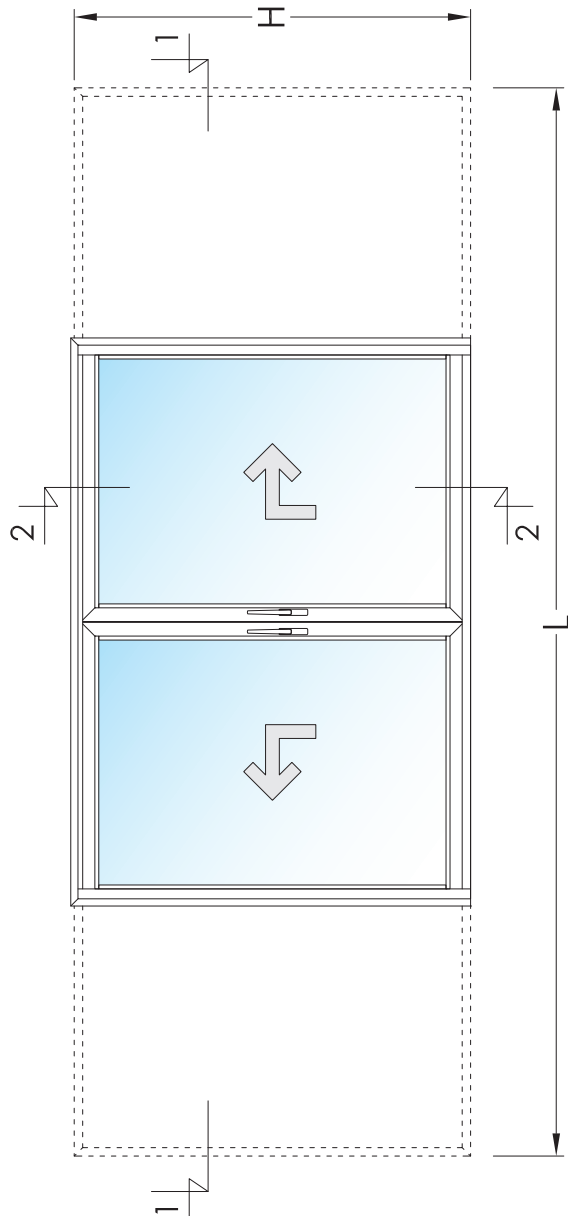
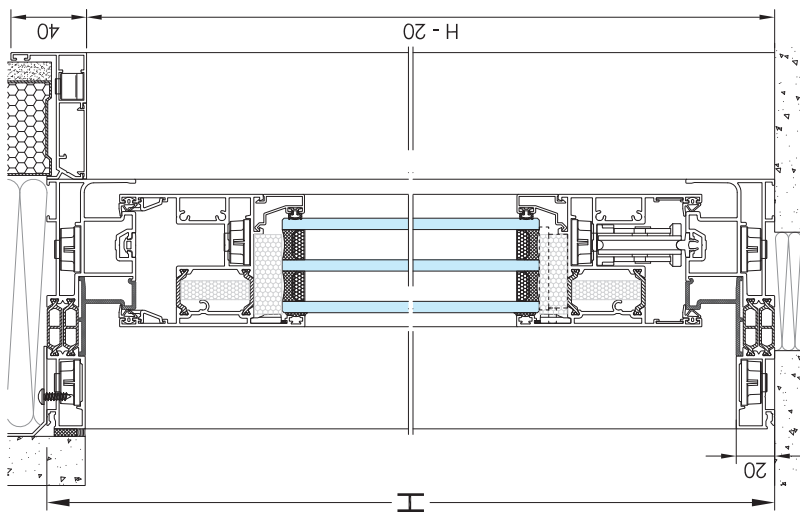
CÓDIGO	IMAGEN	DENOMINACIÓN	POSICIÓN	UDS.	FÓRMULA	CORTE
14104		MARCO GALANDAGE	Horizontal	2	L	
			Vertical	2	H	
14115		HOJA CORREDERA ELEVABLE	Horizontal	2	$(L + 26) / 4$	
			Vertical	2		H - 77
14120		ENCUENTRO CENTRAL ESTRECHO	Vertical	2	H - 80	
14121		ENCUENTRO CENTRAL 4 HOJAS	Vertical	1	H - 135	
14122		ENCUENTRO CENTRAL GALANDAGE	Vertical	2	H - 41	
14134		TAPA ENCUENTRO CENTRAL	Vertical	2	H - 136	
25405		ENCUENTRO CENTRAL ESTRECHO	Vertical	2	H - 80	
14218		CARRIL DE RODADURA	Horizontal	1	L - 95	
14353		REMATE INTERIOR GALANDAGE	Horizontal	1	$L / 2 + 199$	
			Vertical	1	H + 19	
14352		TAPA INTERIOR GALANDAGE	Vertical	2	H - 22	
10559		TAPA LATERAL DE 40	Horizontal	1	$L / 2 + 119$	
25407		"U" DE MARCO	Horizontal	2	L - 34	
			Vertical	2	H - 34	
16035		JUNQUILLO RECTO DE 10	Horizontal	4	$L / 4 - 74$	
			Vertical	4	H - 273	

### ACCESORIOS:

CÓDIGO	IMAGEN	DENOMINACIÓN	CANTIDAD	OBSERVACIONES
25255		MANILLA INTERIOR + UÑERO EXTERIOR	2	
25278		CREMONA ELEVABLE HOJA DE 2101 A 2400	2	Elegir según alto de hoja.
25263		K Y CARRO DE RUEDAS ELEVABLE	2	
25265		BARRA UNIÓN DE CARROS HOJA DE 1501 A 2000	2	Elegir según ancho de hoja.
25418		K DE TAPAS ENCUENTRO CENTRAL	2	Corredera + Fijos
25422		CORTAVIENTOS GALANDAGE	2	
25272		ESCUADRA UNIÓN MARCO Y HOJA	12	
25035		ESCUADRA UNIÓN REMATE INT. GALANDAGE	2	
24301		ESCUADRA ALINEAMIENTO HOJA	4	
25213		ESCUADRA ALINEAMIENTO INOX. 14 mm.	8	
25269		CIERRE INFERIOR PARA 4 HOJAS	1	
25423		JUEGO TAPAS PERFIL 4 HOJAS	1	
25414		PATÍN PARA HOJA ELEVABLE	8	
25427		PRECALZO DE VIDRIO	16	
25253		GOMA CIERRE DE HOJA	2 L + 2 H	
25252		GOMA MARCO ELEVABLE	1 L + 2 H	
24323		GOMA ACRISTALAR BURBUJA	2 L + 4 H	
25350		GOMA ENCUENTRO CENTRAL	2 H	
25432		BURLETE TRIFIN 7 x 8	6 H	Para perfil de cruce.

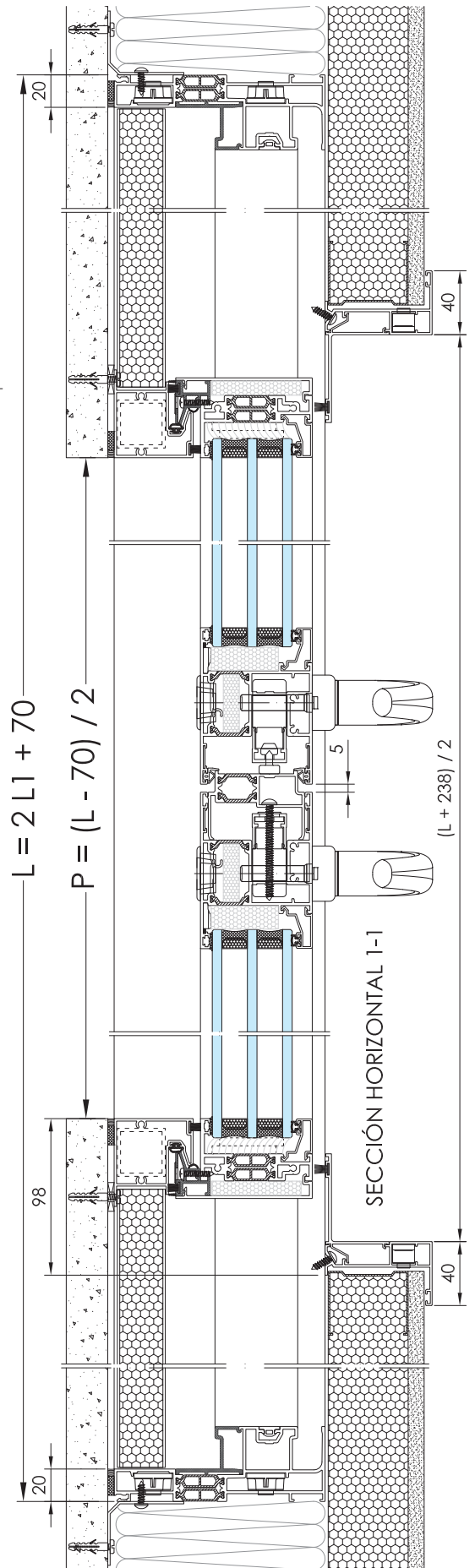
**Vidrios: L/4 - 94 x H - 249**

## 2 HOJAS ELEVABLES GALANDAGE



Escala 1/4

SECCIÓN VERTICAL 2-2



SECCIÓN HORIZONTAL 1-1

## 1. MECANIZADO DE LOS PERFILES

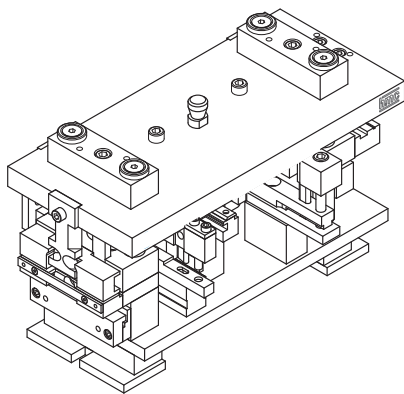
Los mecanizados necesarios para la Serie -160-ELV se realizan con el troquel 21480 y con las plantillas de mecanizado 21484, 21485 y 21486.

### 1.1. Toquel 21480

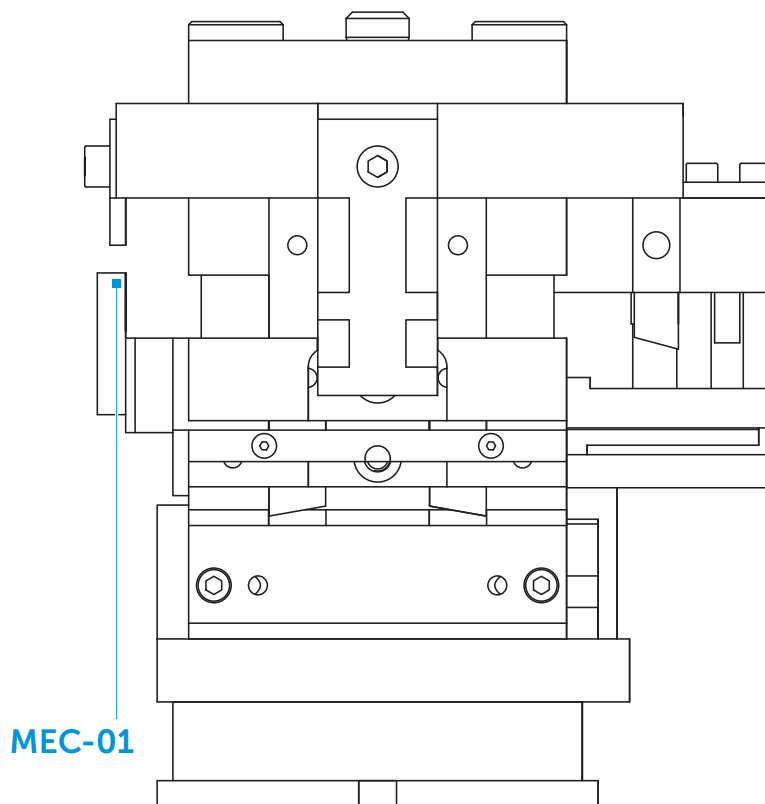
Este troquel realiza los siguientes mecanizados:

#### TROQUEL 21480 MECANIZADOS SERIE 160-ELV

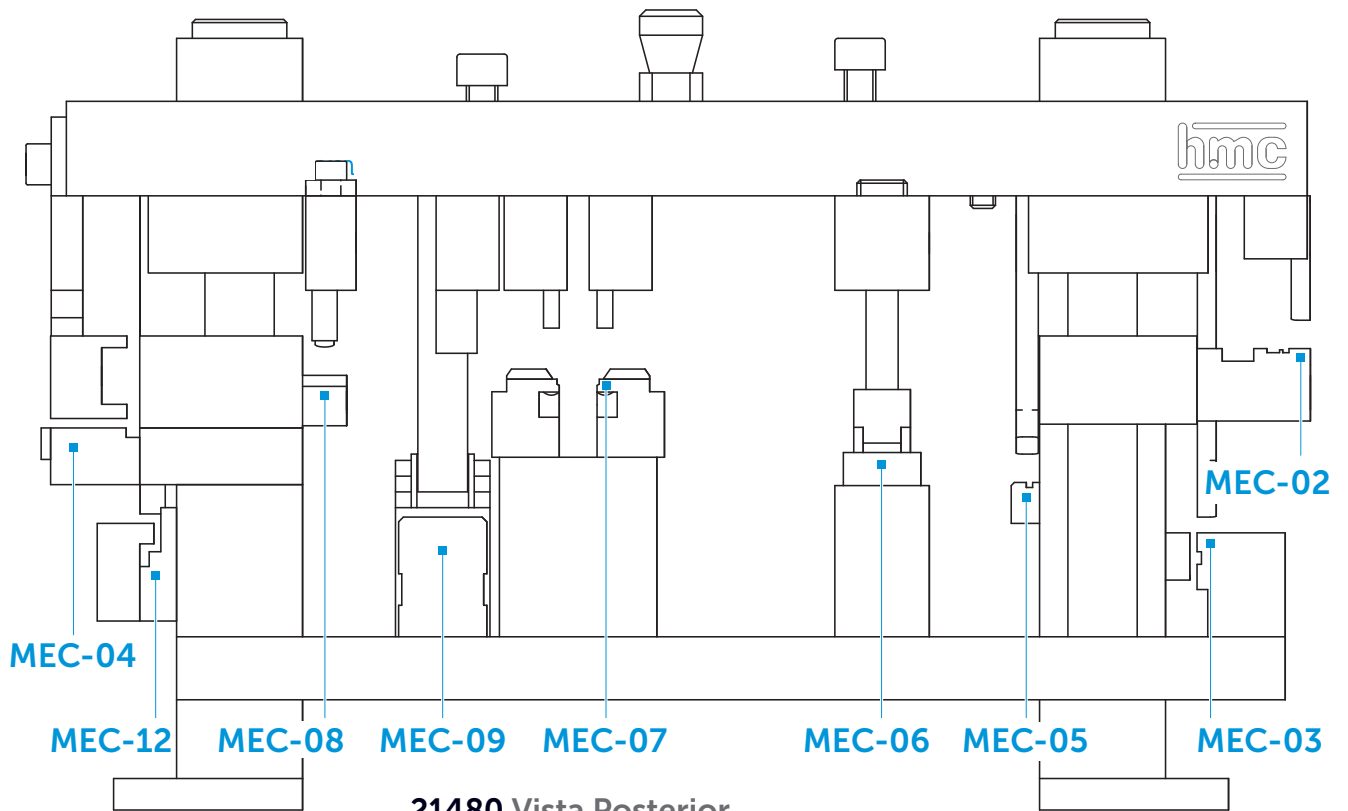
<b>MEC-01</b>	Mecanizado desagüe para marcos.
<b>MEC-02</b>	Mecanizado desagüe interior-exterior U de marco.
<b>MEC-03</b>	Mecanizado desagüe interior U de marco.
<b>MEC-04</b>	Escotaje de nervios en los marcos.
<b>MEC-05</b>	Corte patas en tapa U de marco.
<b>MEC-06</b>	Mecanizado escuadras de marco y hoja.
<b>MEC-07</b>	Mecanizado portatornillos en la hoja.
<b>MEC-08</b>	Mecanizado escuadras marco monorail fijo 14103.
<b>MEC-09</b>	Mecanizado extremos del babero 14119.
<b>MEC-10</b>	Mecanizado superior tapa de carril 14133.
<b>MEC-11</b>	Mecanizado inferior tapa de carril 14133.
<b>MEC-12</b>	Mecanizado tapa central 14134.



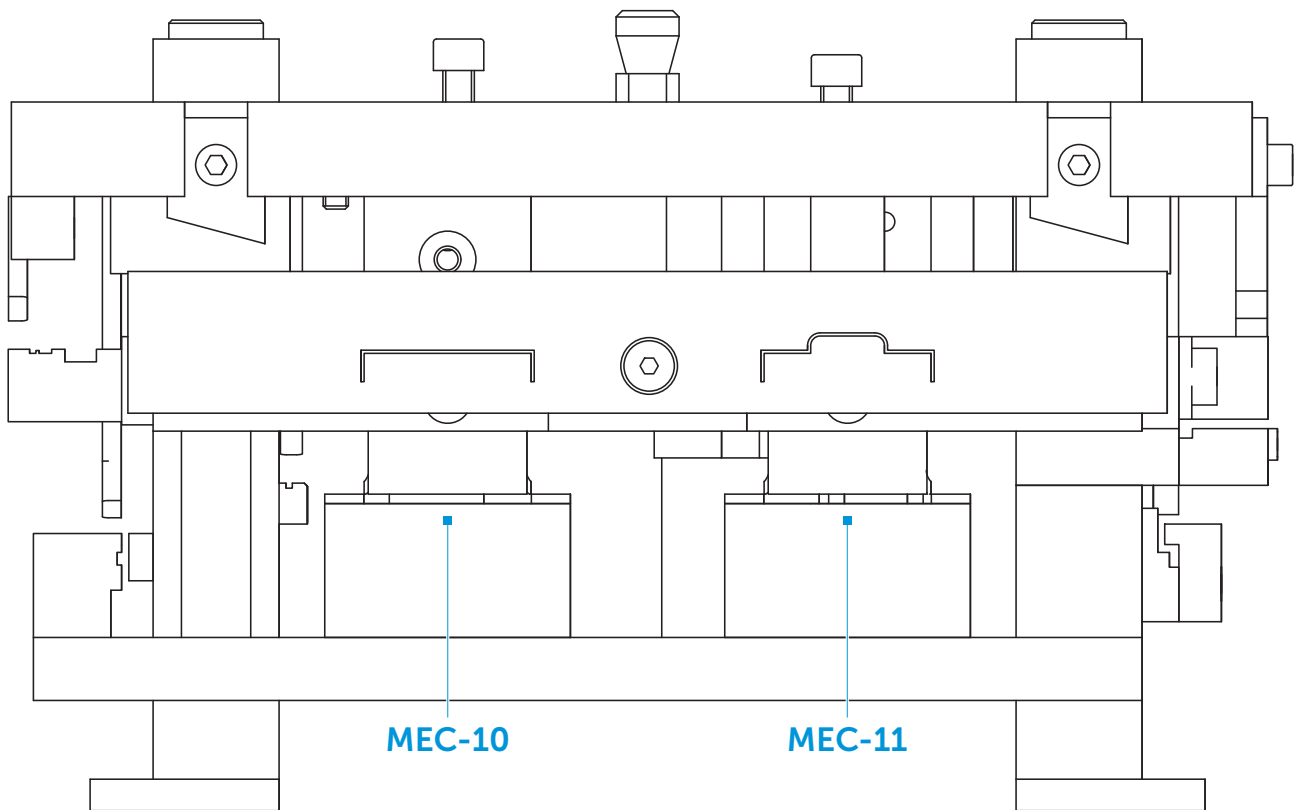
### 21480 Vista Lateral Izquierda



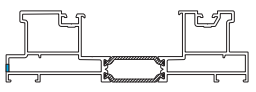
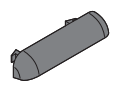
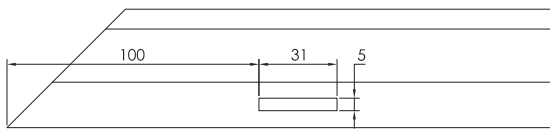
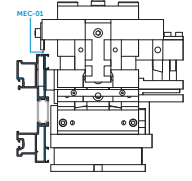


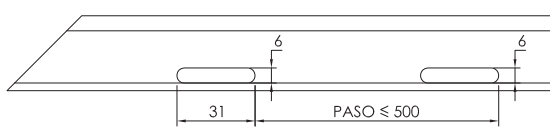
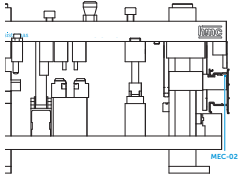
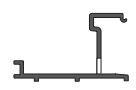

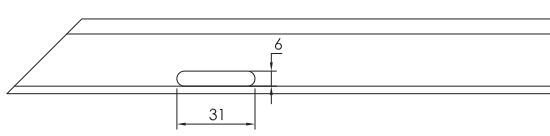
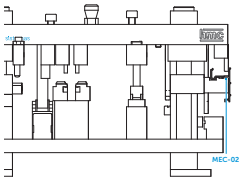


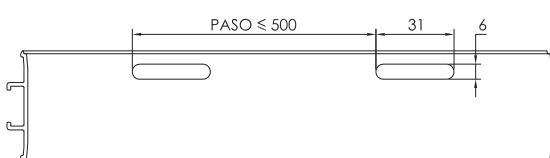
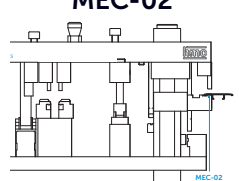
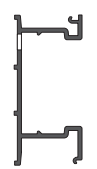

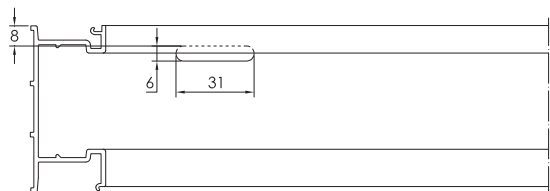
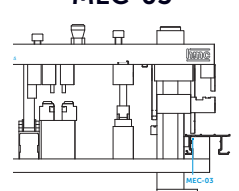
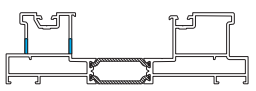

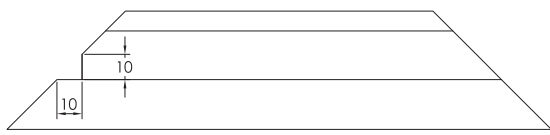
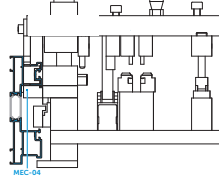
### 21480 Vista Frontal




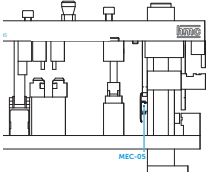
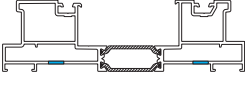
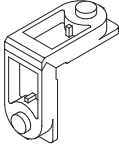
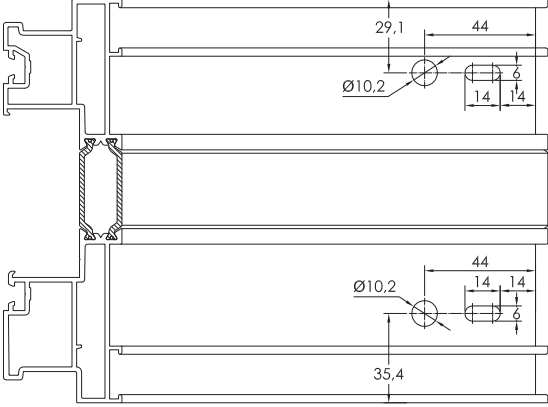
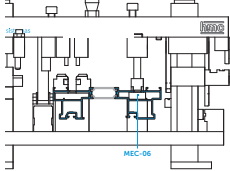
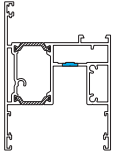
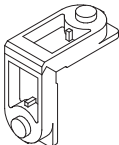
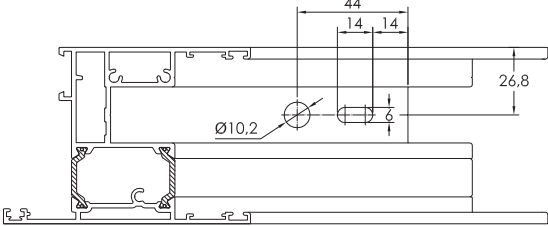
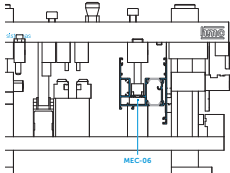
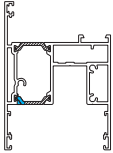
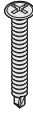
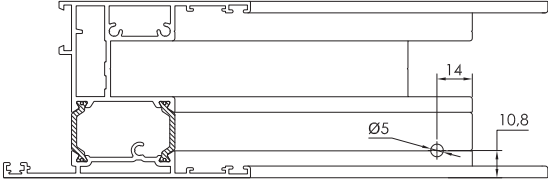
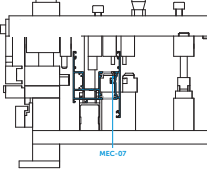


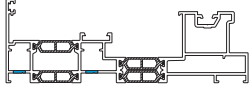
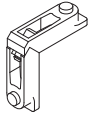
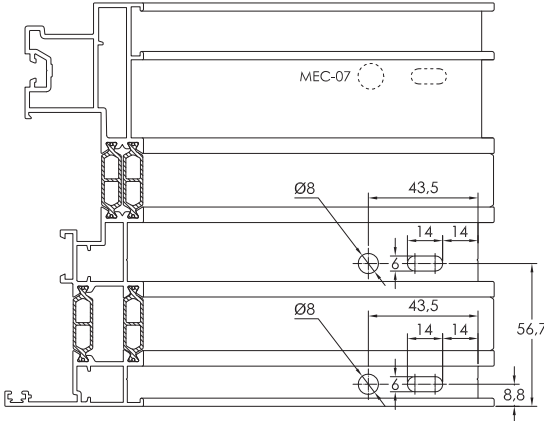
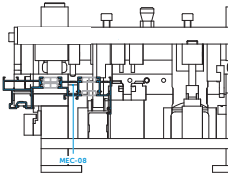
### 21480 Vista Posterior

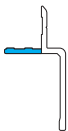
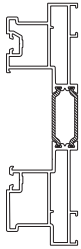

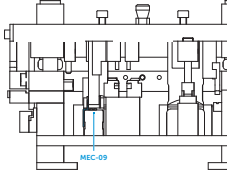



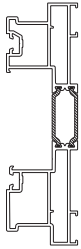
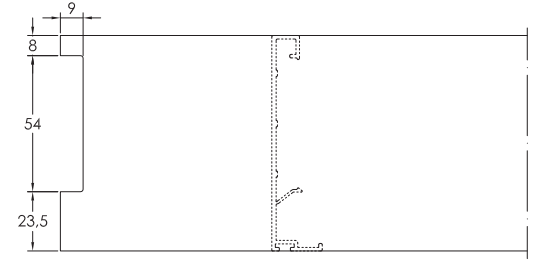
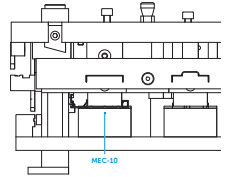
### 1.1.1 Operaciones de Mecanizado con troquel 21480


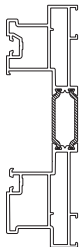
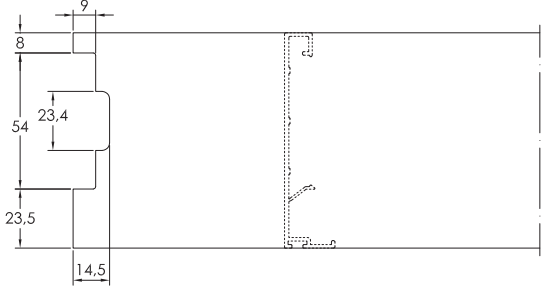
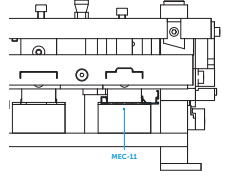
<p>14101</p> 	<p>25275</p> 	<p>MECANIZADO DESAGÜE DE MARCO</p> 	<p>21480</p> <p><b>MEC-01</b></p>  <p>Vista lateral izquierda</p>
<p>25406</p> 	<p>Lluvia</p> 	<p>DESAGÜE INTERIOR EXTERIOR U DE MARCO</p> 	<p>21480</p> <p><b>MEC-02</b></p> 
<p>25407</p> 	<p>Lluvia</p> 	<p>DESAGÜE INTERIOR-EXTERIOR U DE MARCO</p> 	<p>21480</p> <p><b>MEC-02</b></p> 
<p>25408</p> 	<p>Lluvia</p> 	<p>MECANIZADO DRENAJE TAPA U DE MARCO</p> 	<p>21480</p> <p><b>MEC-02</b></p> 
<p>25406</p> 	<p>Lluvia</p> 	<p>DESAGÜE INTERIOR "U" DE MARCO</p> 	<p>21480</p> <p><b>MEC-03</b></p> 
<p>14101</p> 	<p>Lluvia</p> 	<p>ESCOTAJE DE NERVIOS EN LOS MARCOS</p> 	<p>21480</p> <p><b>MEC-04</b></p> 

<p>25408</p> 	<p>Lluvia</p> 	<p>MECANIZADO PATAS TAPA U DE MARCO</p> 	<p>21480</p> <p><b>MEC-05</b></p> 
<p>14101</p> 	<p>25272</p> 	<p>MECANIZADO ESCUADRAS DE MARCO</p>  <p>Se mecaniza en dos golpes, uno por cada escuadra.</p>	<p>21480</p> <p><b>MEC-06</b></p> 
<p>14115</p> 	<p>25272</p> 	<p>MECANIZADO PATAS TAPA U DE MARCO</p> 	<p>21480</p> <p><b>MEC-06</b></p> 
<p>14115</p> 	<p>Tornillo</p>  <p>Ø4,2 x 32</p>	<p>MECANIZADO PORTATORORNILLOS EN LA HOJA</p>  <p>Realizar en los tramos horizontales de hoja.</p>	<p>21480</p> <p><b>MEC-07</b></p> 


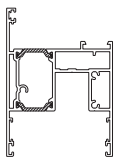
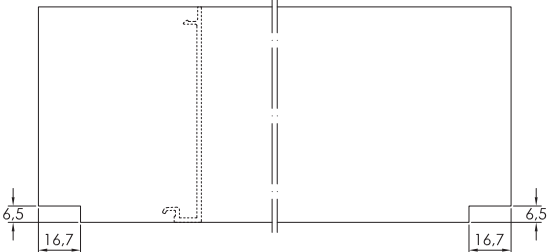
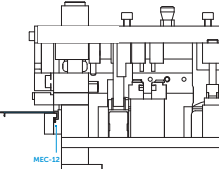
14103	25035	MECANIZADO ESCUADRA MARCO MON-RAIL FIJO	21480
		 <p>Se mecaniza en dos golpes, uno por cada escuadra.</p>	 <p><b>MEC-08</b></p>

14119	Marco	MECANIZADO EXTREMOS DE BABERO	21480
			 <p><b>MEC-09</b></p>

14133	Paso Carril	MECANIZADO TAPA DE CARRIL SUPERIOR	21480
		 <p>▲ Lado Superior</p>	 <p><b>MEC-10</b></p> <p>Vista posterior</p>

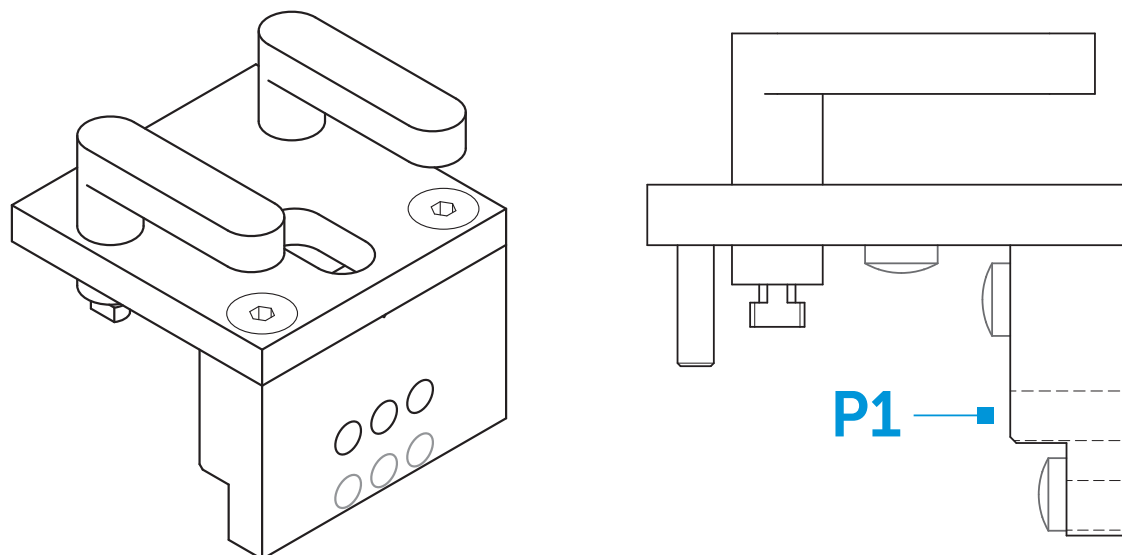
14133	Paso Carril	MECANIZADO TAPA DE CARRIL INFERIOR	21480
		 <p>▲ Lado Inferior</p>	 <p><b>MEC-11</b></p> <p>Vista posterior</p>





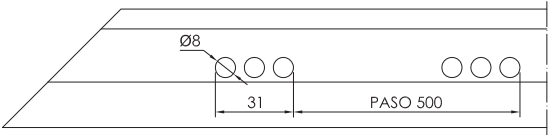
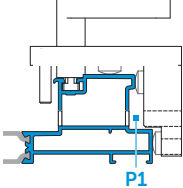
14134	Enganche H.	MECANIZADO TAPA CENTRAL EN FIJO	21480
			<p><b>MEC-12</b></p> 

### 1.2. PLANTILLA DE MECANIZADO 21485

Con esta plantilla y con un taladro con broca de 8 mm. realizaremos las salidas de agua en los marcos.  
Mecanizado **P1**



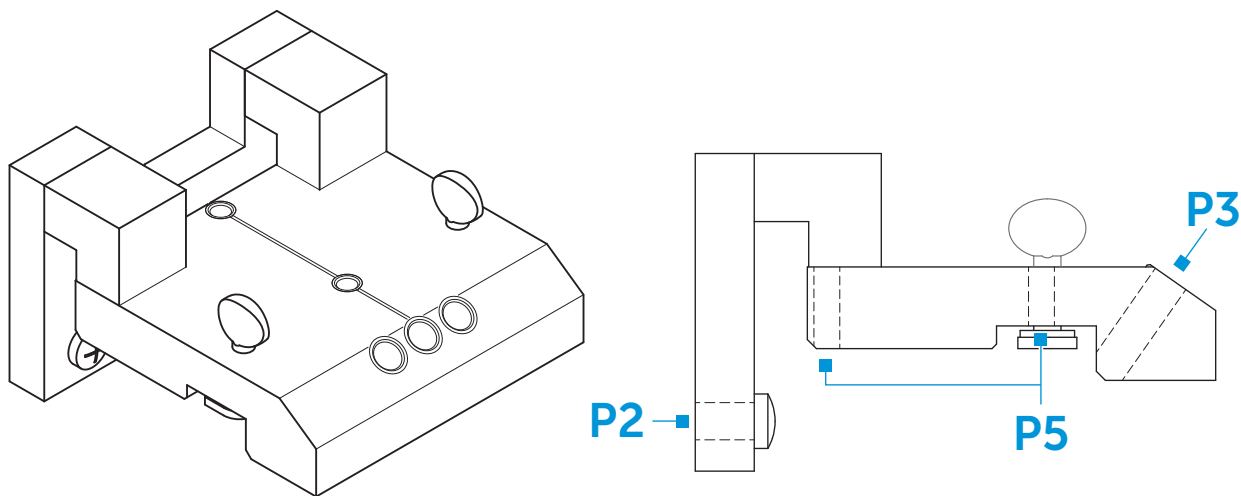
#### 1.2.1. Operaciones de Mecanizado con plantilla 21485

14101	Lluvia	MECANIZADO DESAGÜE EXTERIOR	21485
			<p><b>P1</b></p> 

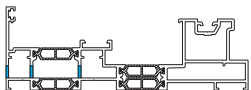

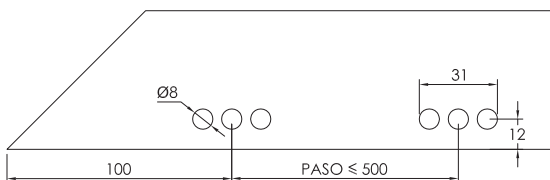
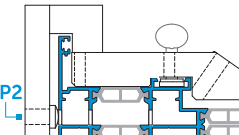
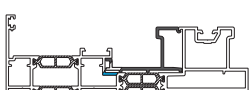

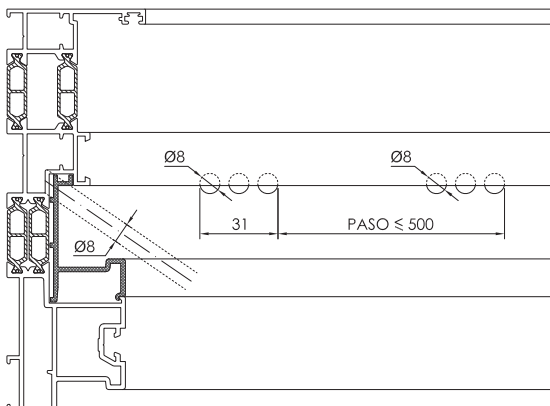
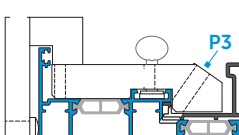
### 1.3. PLANTILLA DE MECANIZADO 21486

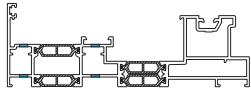
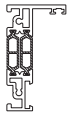

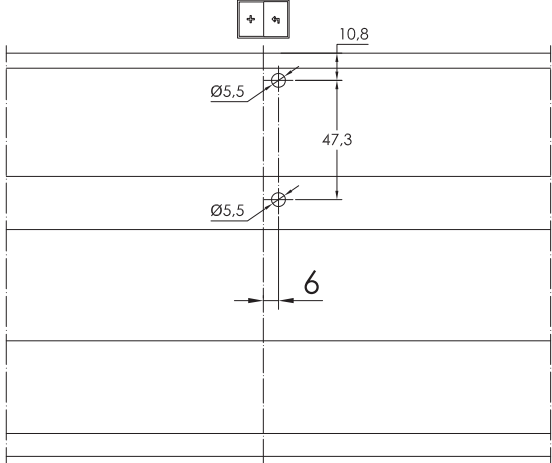
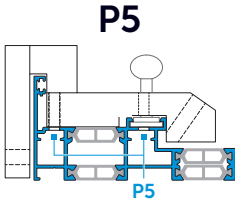
Con esta plantilla y con un taladro con la broca adecuada a cada operación, realizaremos los siguientes mecanizados en el marco 14103:

MecanizadoS **P2**, **P3** y **P5**



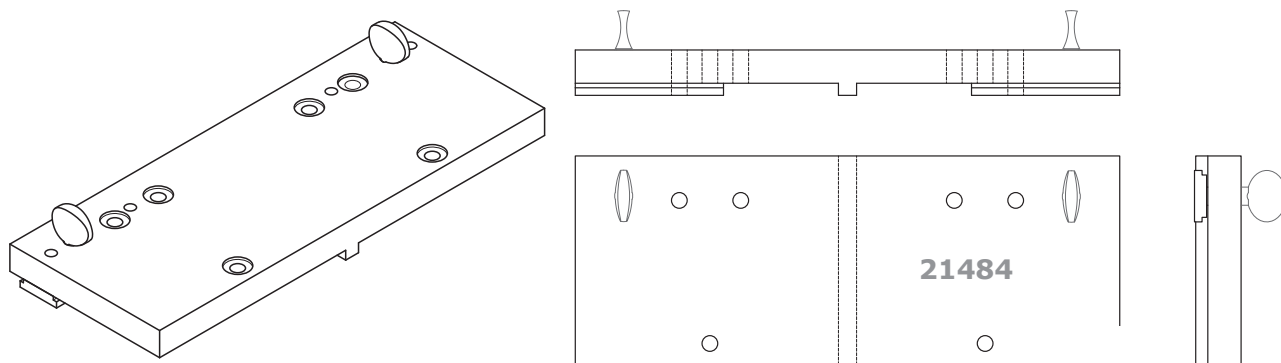
#### 1.3.1 Operaciones de Mecanizado con plantilla 21486

14103	Lluvia	MECANIZADO DESAGÜE MARCO MONORAIL FIJO	21486
			<b>P2</b> 
			<b>P3</b> 

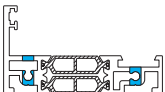
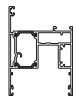

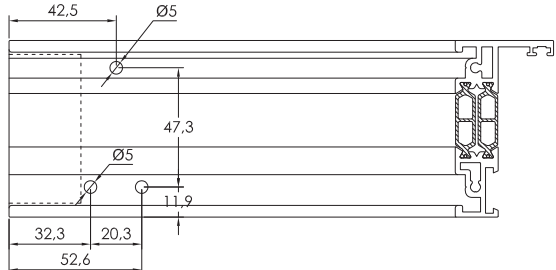
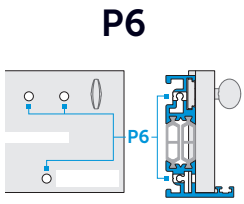
14103	14120	TALADROS UNIÓN ENCUENTRO CENTRAL	21486
	  $\text{Ø}4,2 \times 60$		

### 1.4. PLANTILLA DE MECANIZADO 21484

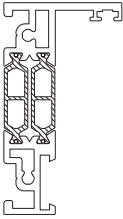
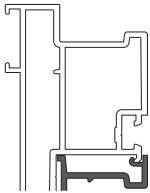
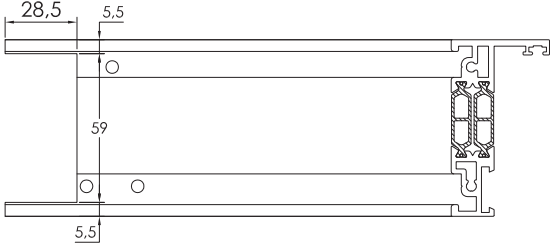
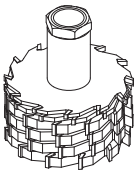
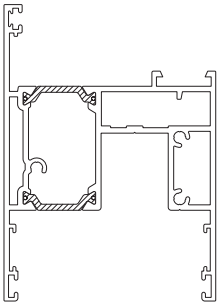
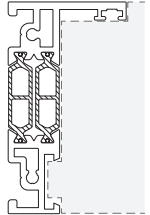
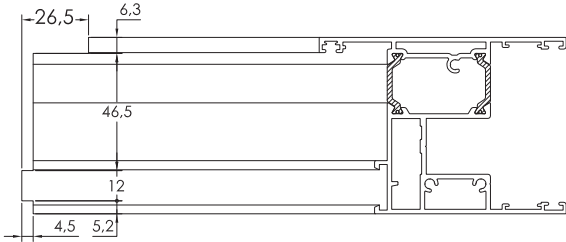
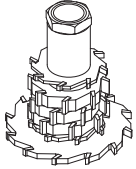
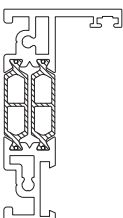
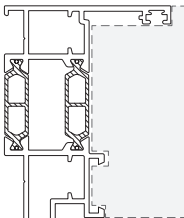
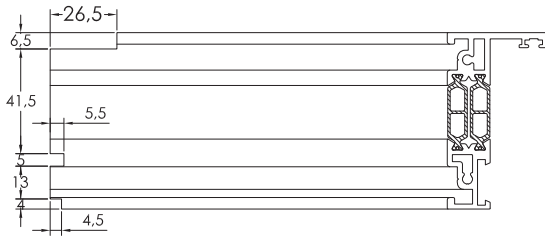
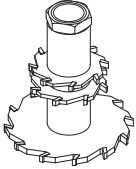
Con esta plantilla y con un taladro con la broca adecuada, realizaremos el siguiente mecanizado:  
Mecanizado **P6**



#### 1.4.1 Operaciones de Mecanizado con plantilla 21484

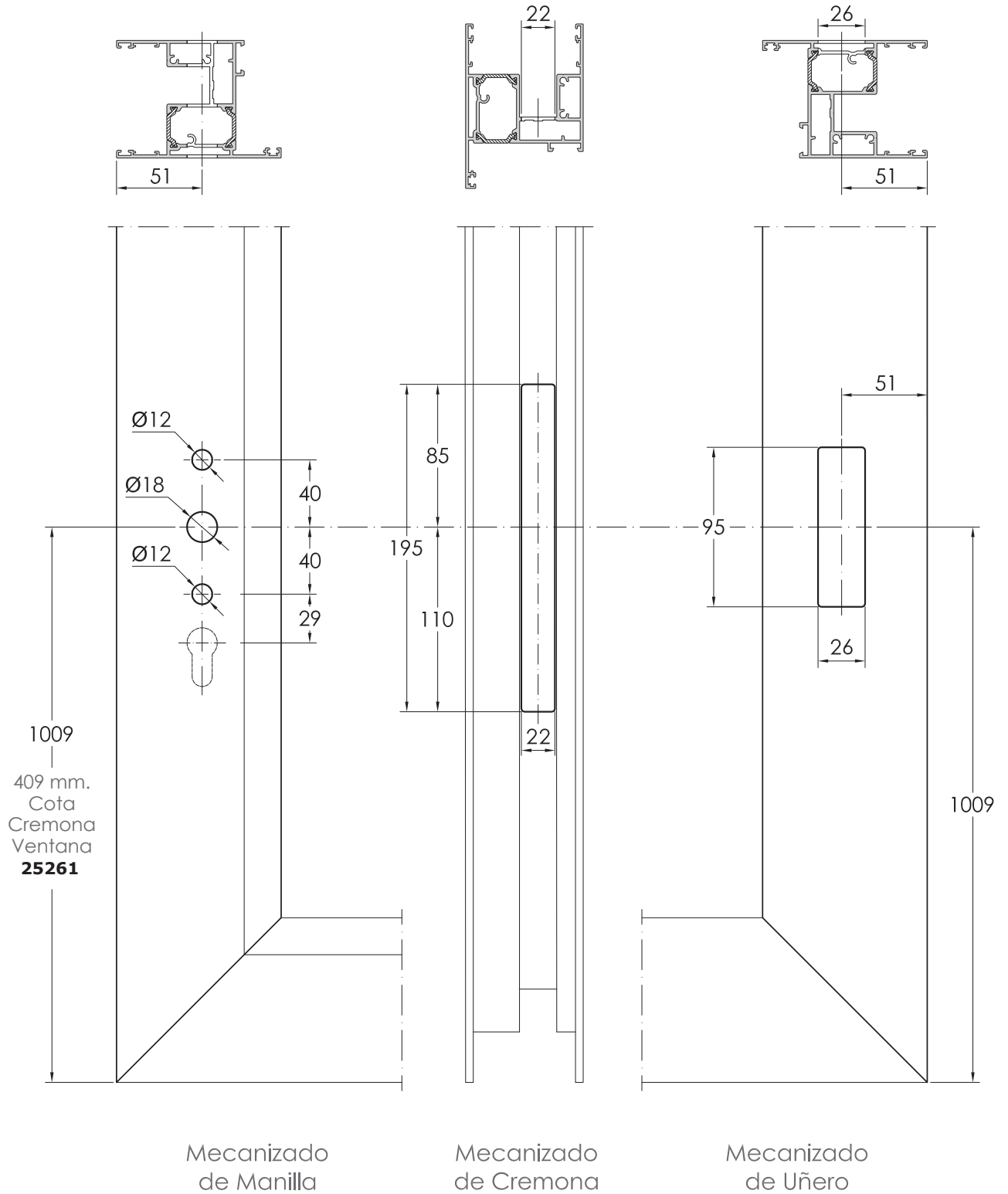
14120	14115	TALADROS UNIÓN PERFIL ESTRECHO	21484
	  $\text{Ø}4,2 \times 60$	 <p>Realizar el mecanizado <b>P6</b> antes del fresado <b>F1</b></p>	

**1.5. Operaciones de Mecanizado en Retestadora con Fresa de mecanizado.**

14120	Paso de Carril	FRESADO ENCUENTRO CENTRAL PASO DE CARRIL	21481
		 <p>Realizar el fresado <b>F1</b> después del mecanizado <b>P6</b></p>	<p><b>F1</b></p> 
14115	14120	FRESADO HOJA ENCUENTRO CENTRAL	21482
			<p><b>F2</b></p> 
14120	14103	FRESADO ENCUENTRO MARCO FIJO	21483
			<p><b>F3</b></p> 

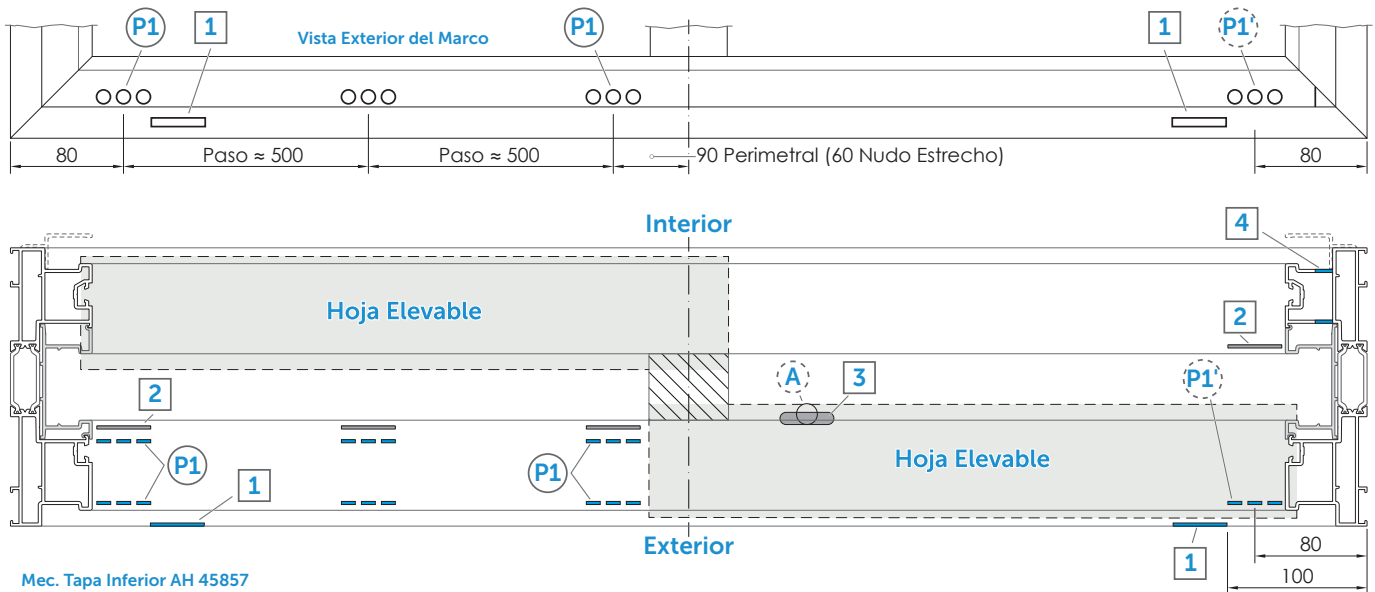
### 1.6. Mecanizado de Maneta, Cremona y Uñero.

Mecanizados a realizar en copiadora

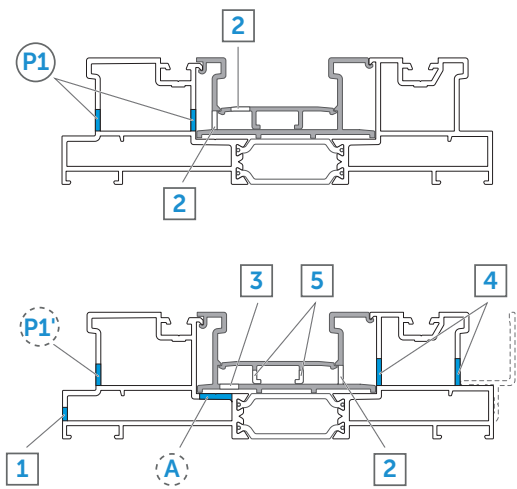
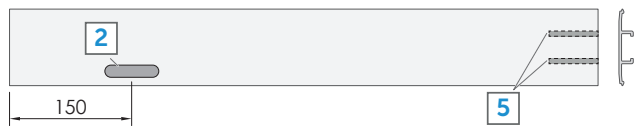
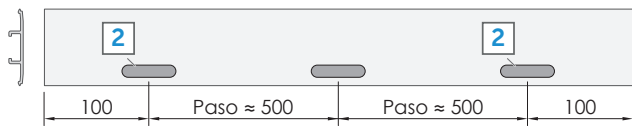


### 1.7. Mecanizados para desagüe en marcos de 2 carriles.

Mecanizados a realizar con troquel, con la ayuda de una plantilla o mediante un taladro manual.



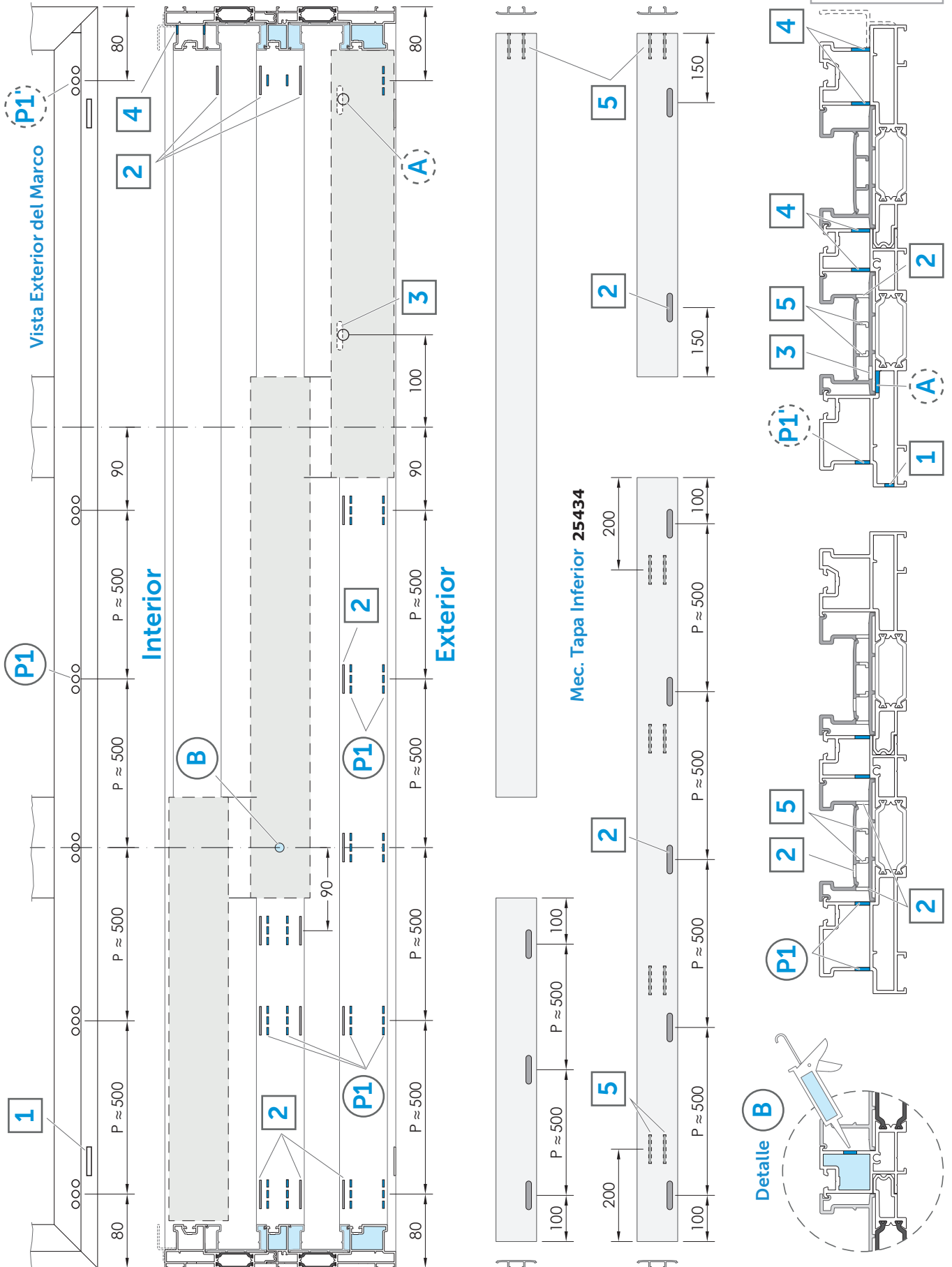
Mec. Tapa Inferior AH 45857



Mecanizado	Imagen	Realizar con
1		Troquel
2		Troquel
2		Troquel
3		Troquel
4		Troquel
5		Troquel
P1, P1'		Plantilla
A		Taladro Colocar válvula

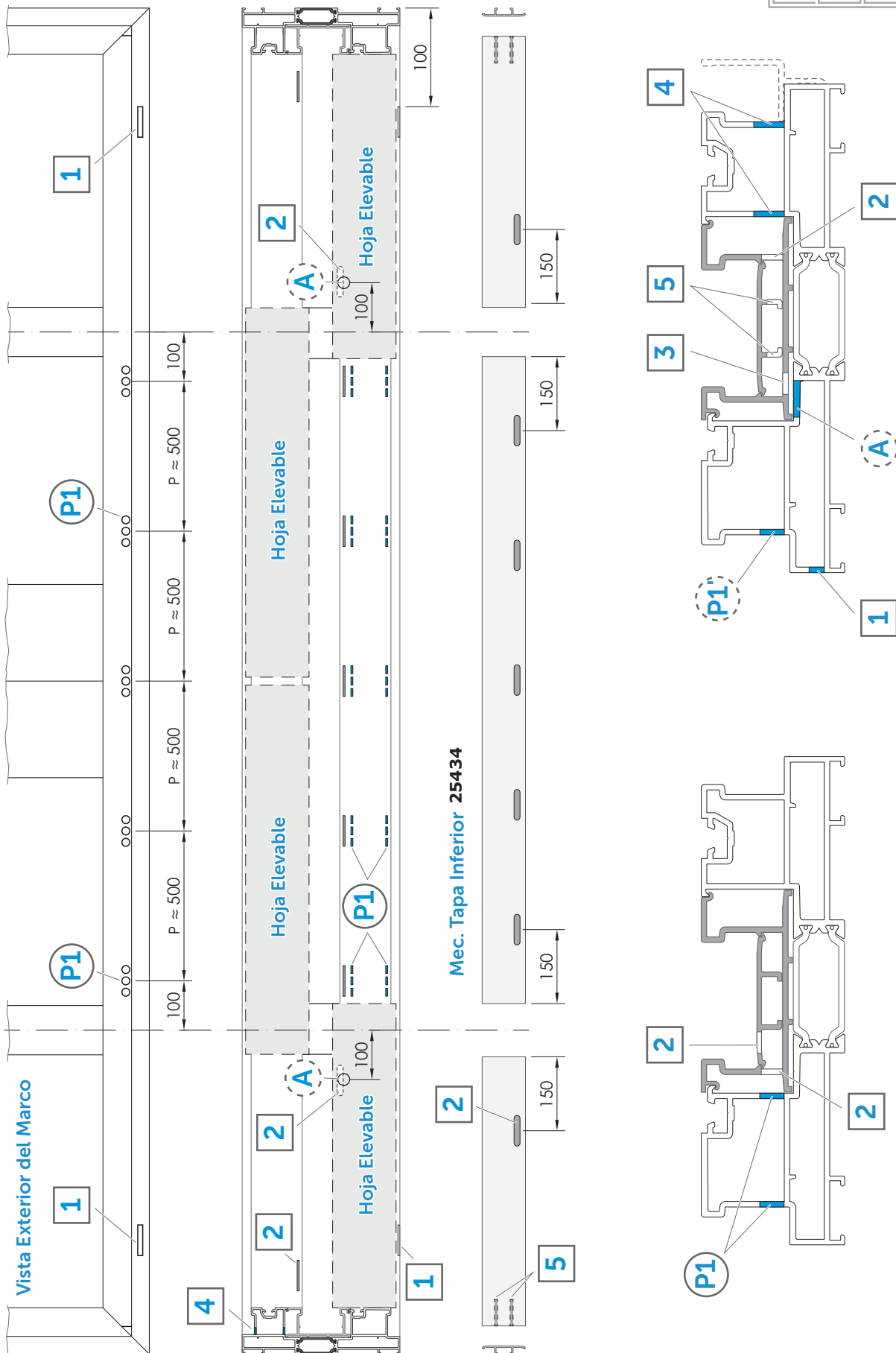
### 1.8. Mecanismos para desagüe en marco 3 Carriles.

Mecanismos a realizar con troquel, con la ayuda de una plantilla o mediante un taladro manual.



### 1.9. Mecanismos para desagüe en marco 2 Carriles con 4 Hojas.

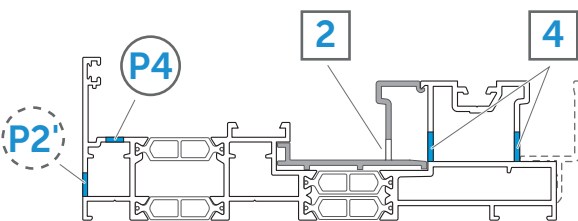
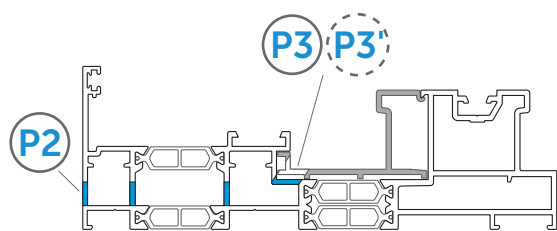
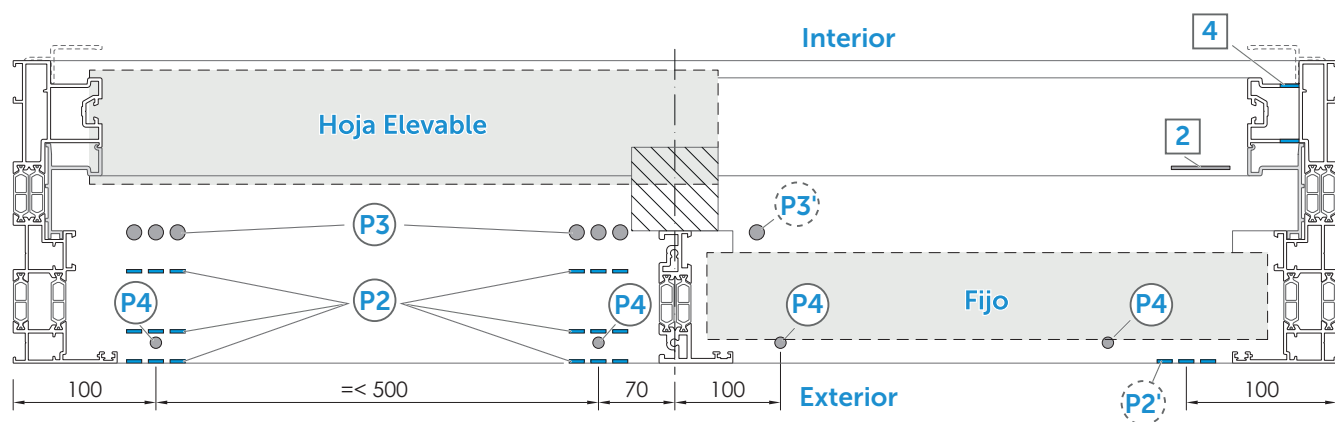
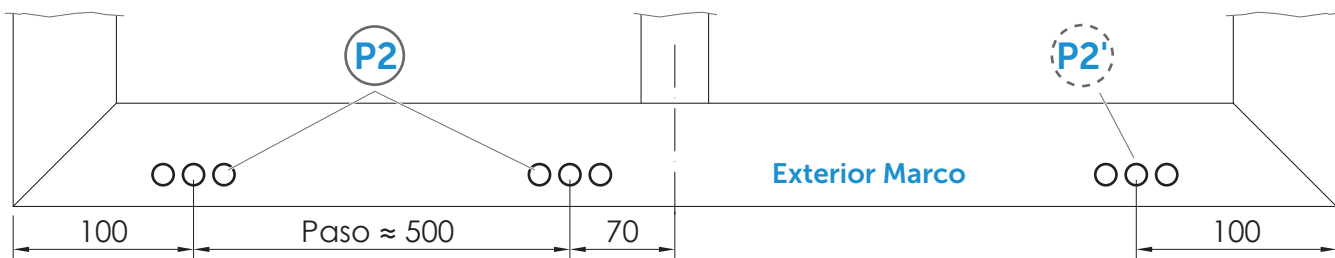
Mecanismos a realizar con troquel, con la ayuda de una plantilla o mediante un taladro manual.





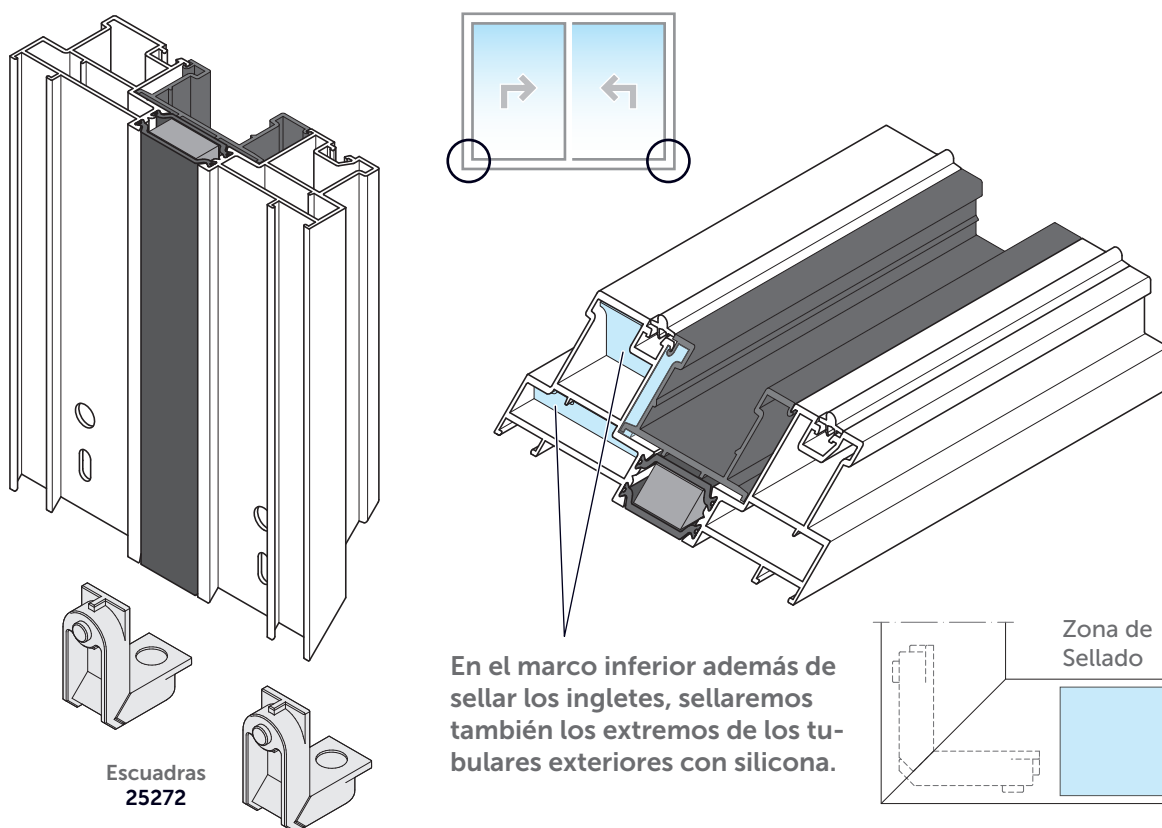
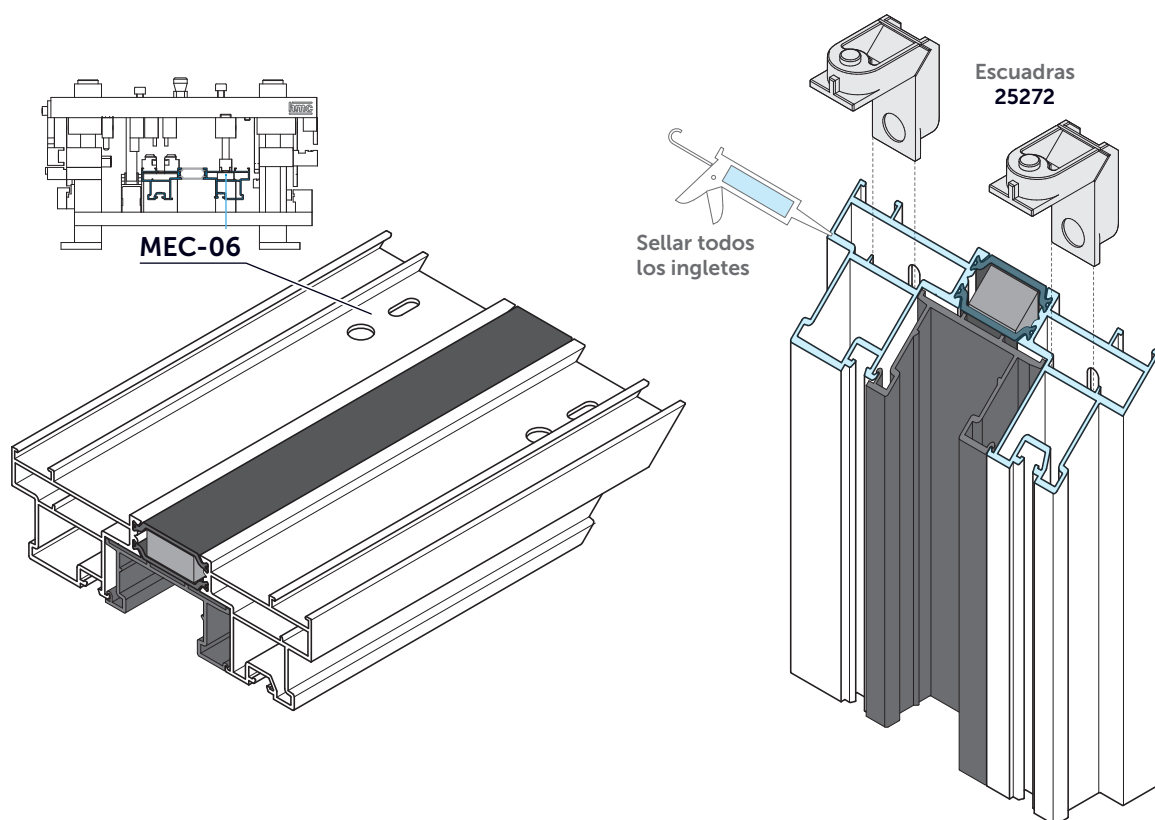
### 1.10. Mecanizados para desagüe en marco Mono Raíl + Fijo.

Mecanizados a realizar con troquel, con la ayuda de una plantilla o mediante un taladro manual.

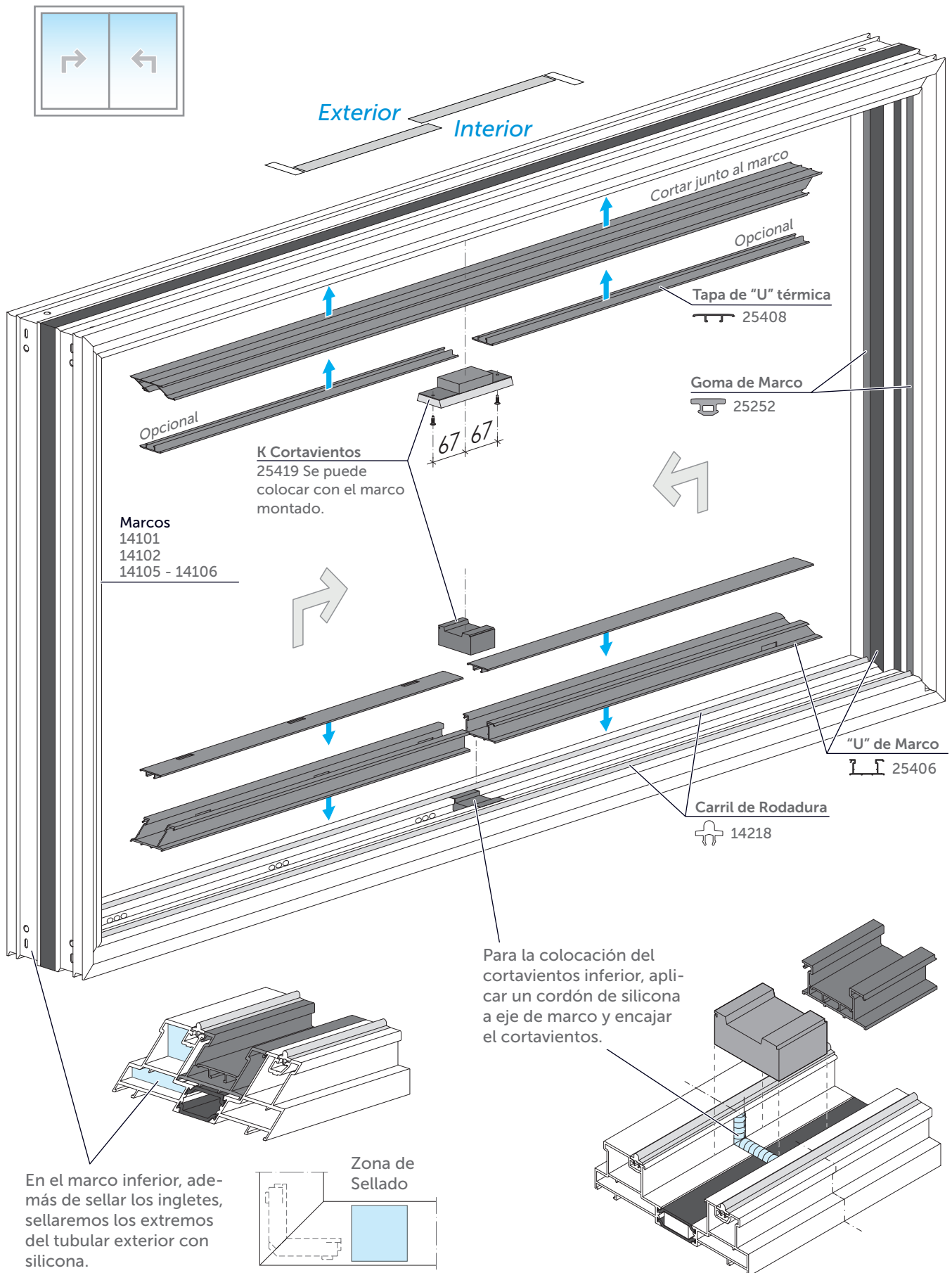


Mecanizado	Imagen	Realizar con
P2 P2'		Plantilla
P3 P3'		Plantilla
P4		Taladro
2		Troquel
4		Troquel

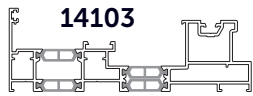
## MONTAJE INGLETE MARCO 2 CARRILES



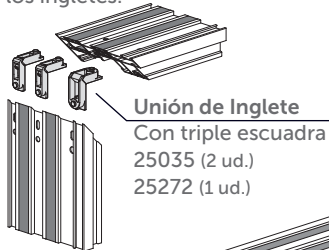
## MONTAJE MARCO NUDO ESTRECHO



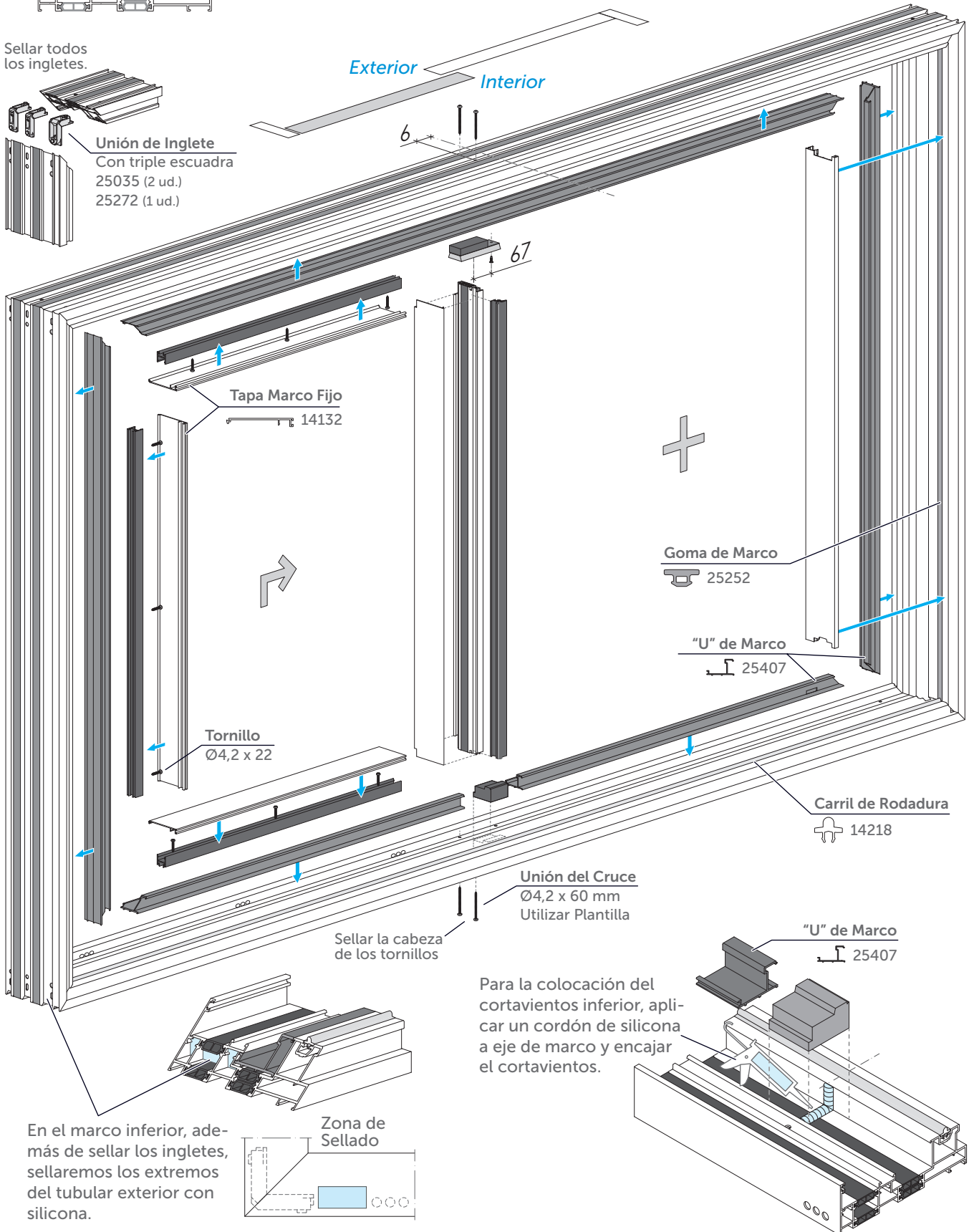
# MONTAJE MARCO MONO-RAÍL CORREDERA + FIJO



Sellar todos los ingletes.



**Unión de Inglete**  
Con triple escuadra  
25035 (2 ud.)  
25272 (1 ud.)



Exterior Interior

6

Interior

67

**Tapa Marco Fijo**  
14132

**Tornillo**  
Ø4,2 x 22



**Goma de Marco**  
25252

**"U" de Marco**  
25407

**Carril de Rodadura**  
14218

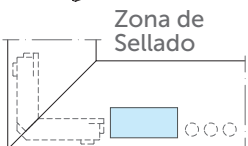
**Unión del Cruce**  
Ø4,2 x 60 mm  
Utilizar Plantilla

Sellar la cabeza de los tornillos

**"U" de Marco**  
25407

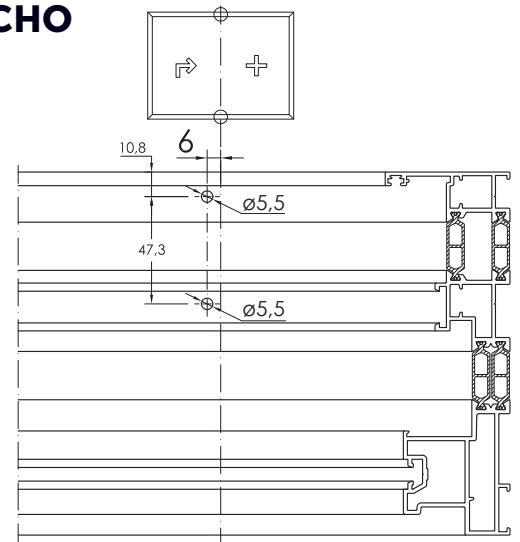
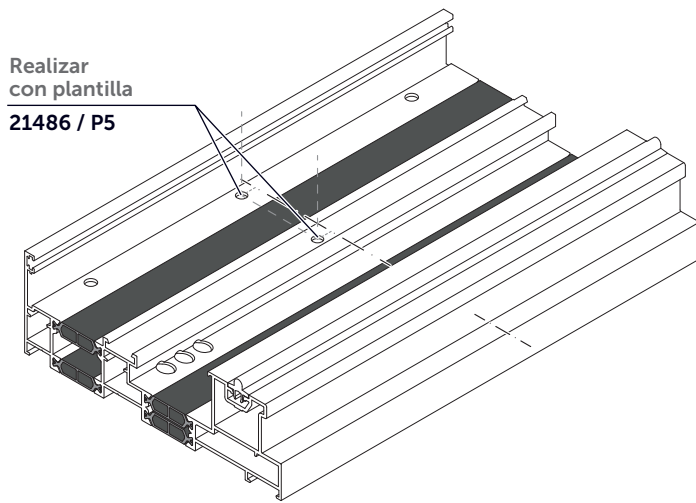
Para la colocación del cortavientos inferior, aplicar un cordón de silicona a eje de marco y encajar el cortavientos.

En el marco inferior, además de sellar los ingletes, sellaremos los extremos del tubular exterior con silicona.

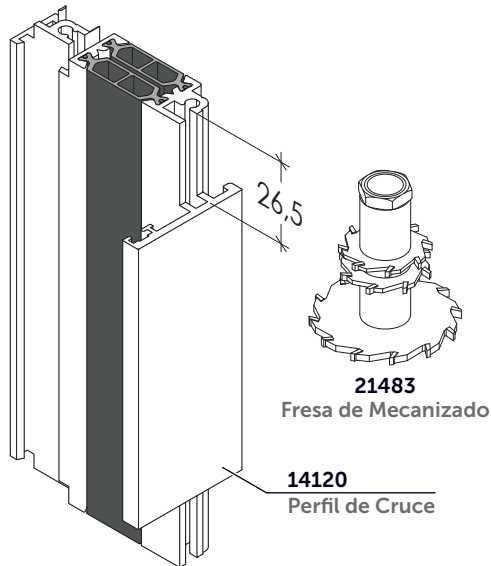


Zona de Sellado

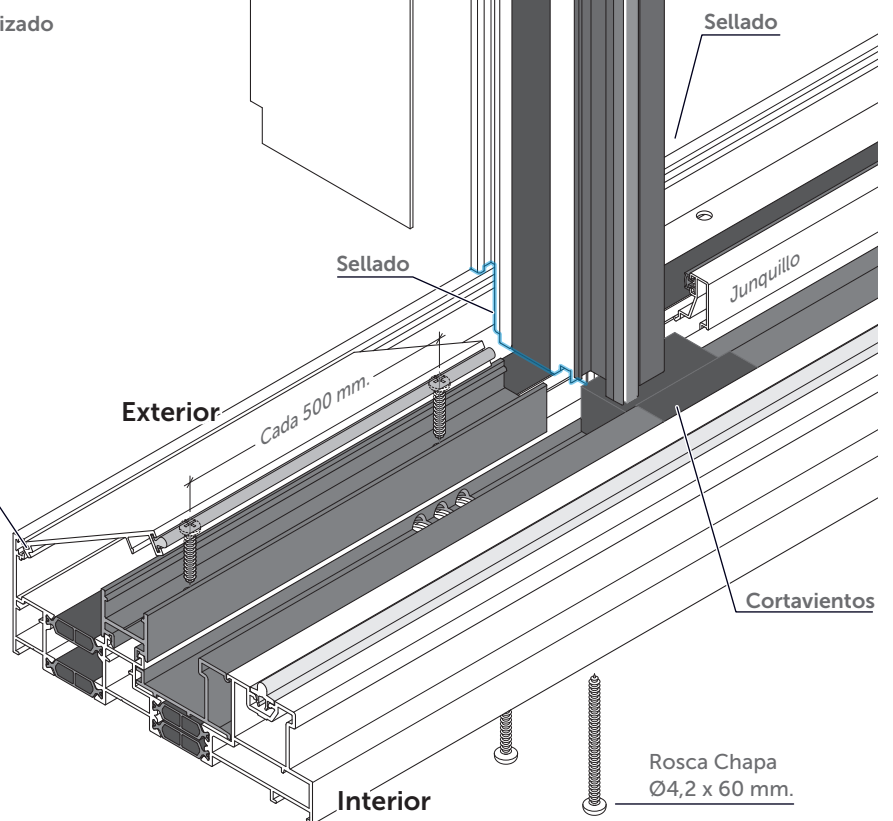
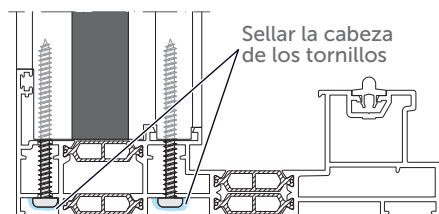
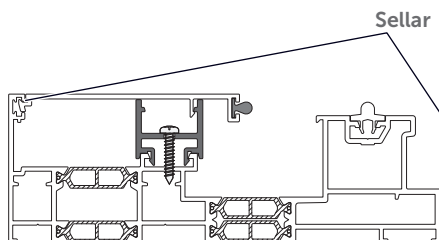
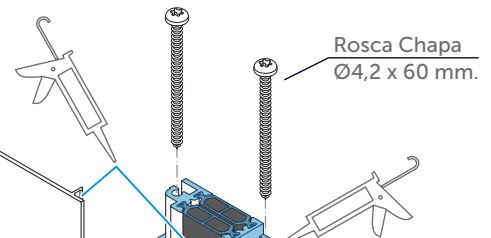
# MONTAJE ENCUENTRO CENTRAL ESTRECHO



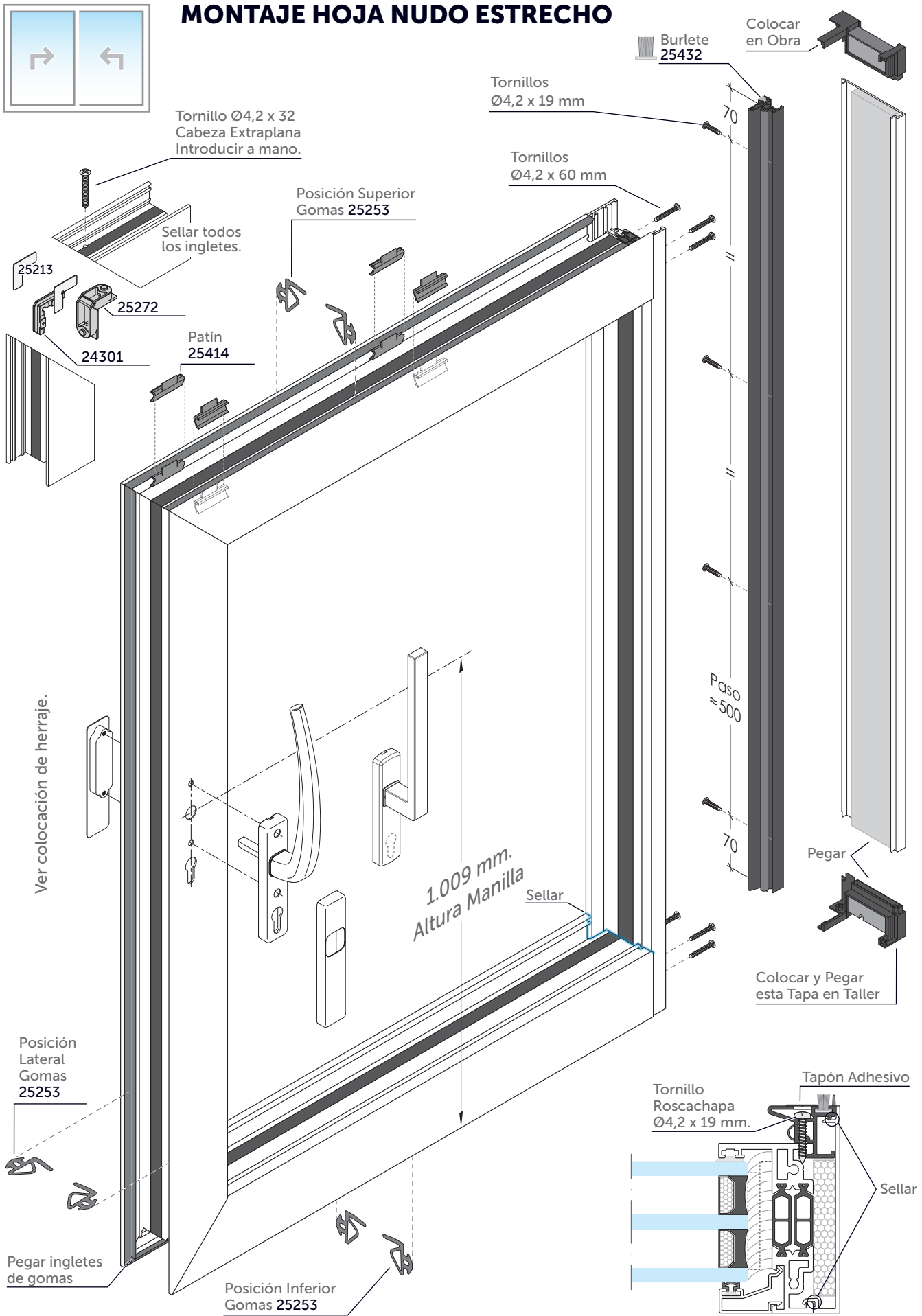
## Mecanizado del Perfil de Cruce



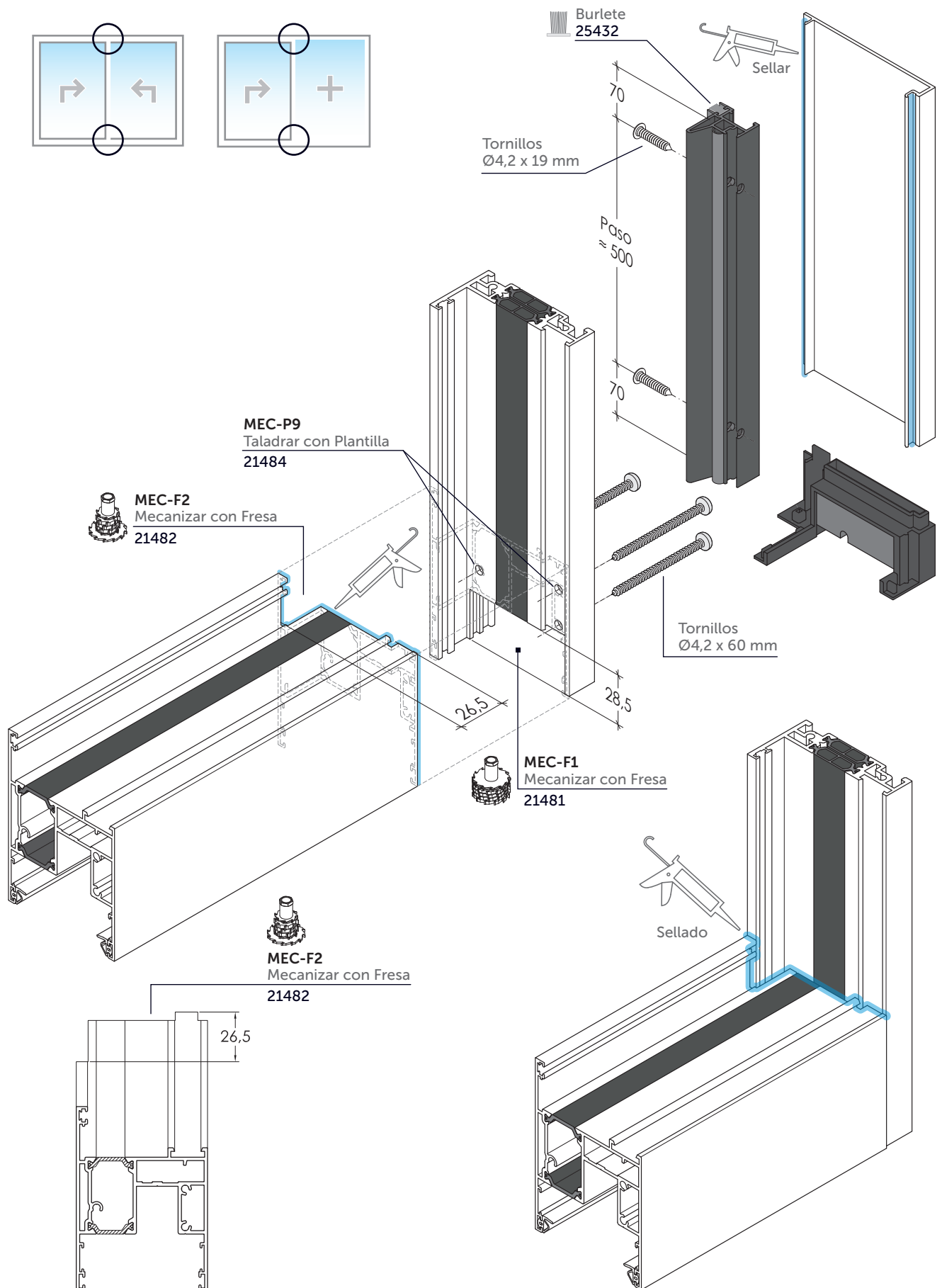
Ver mecanizado Tapa MEC-12



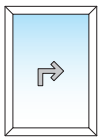
# MONTAJE HOJA NUDO ESTRECHO



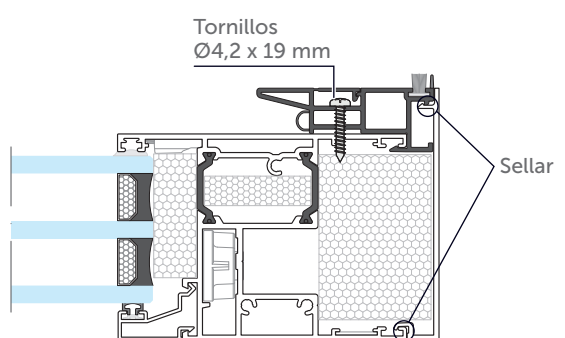
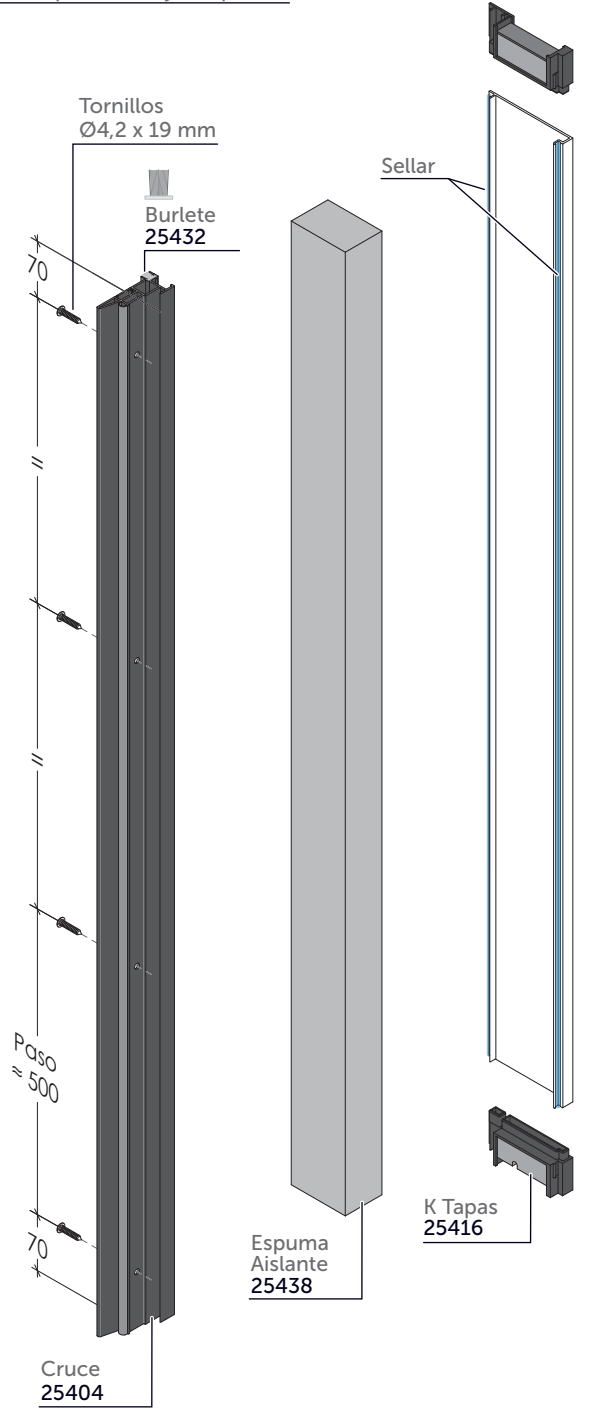
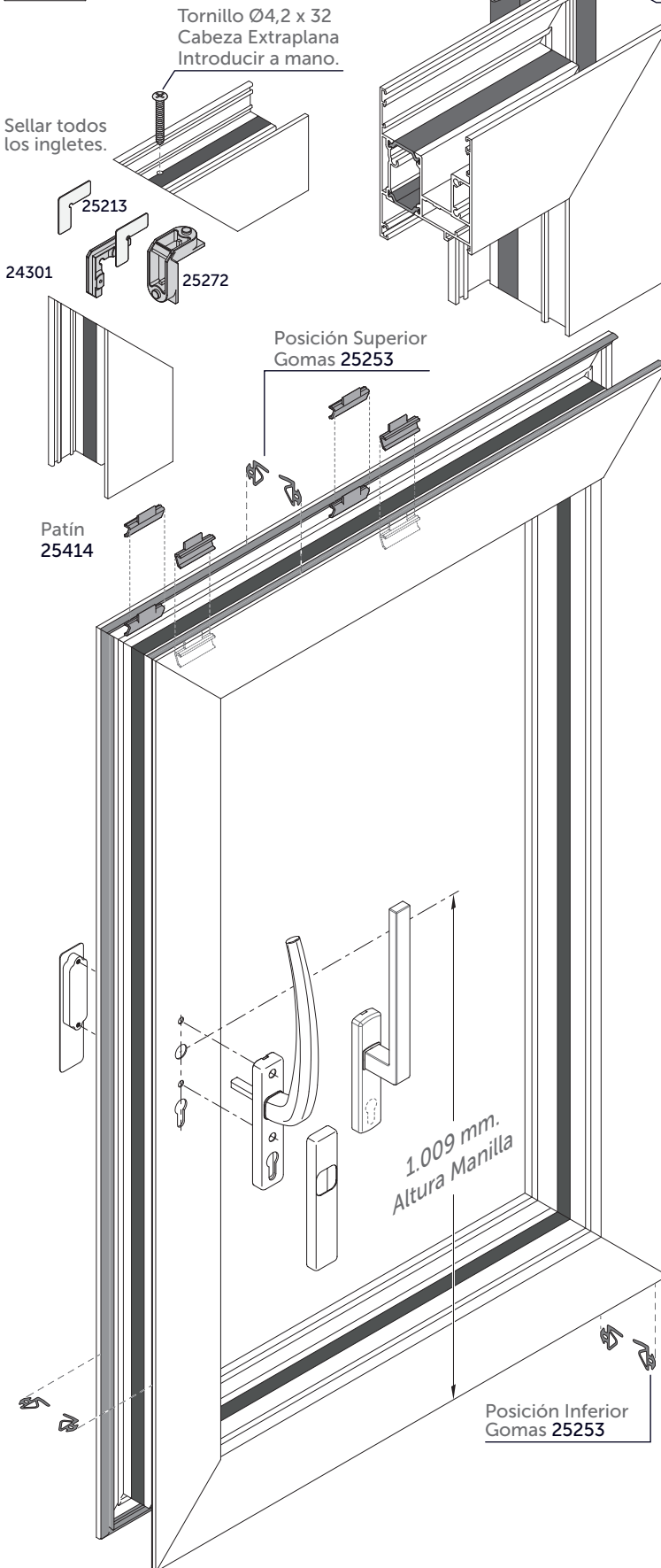
## MONTAJE PERFIL CENTRAL NUDO ESTRECHO



# MONTAJE HOJA PERIMETRAL

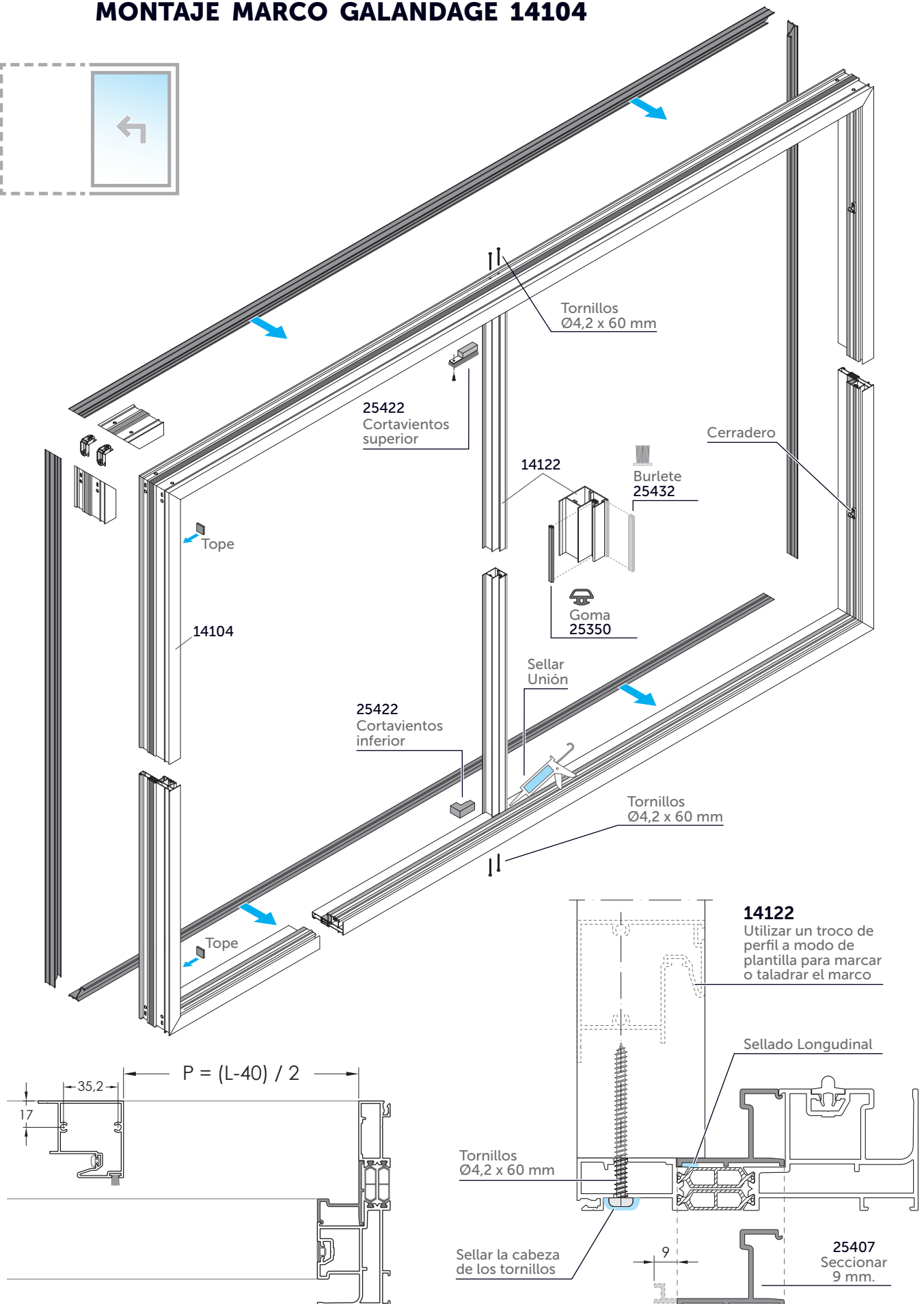


Cortar la pestaña del enganche central para un mejor clipado.

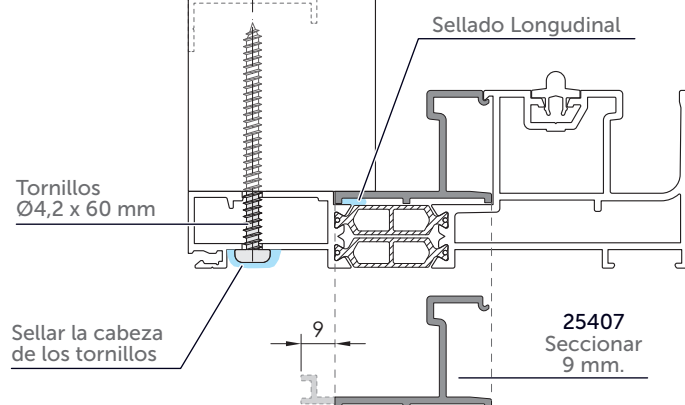




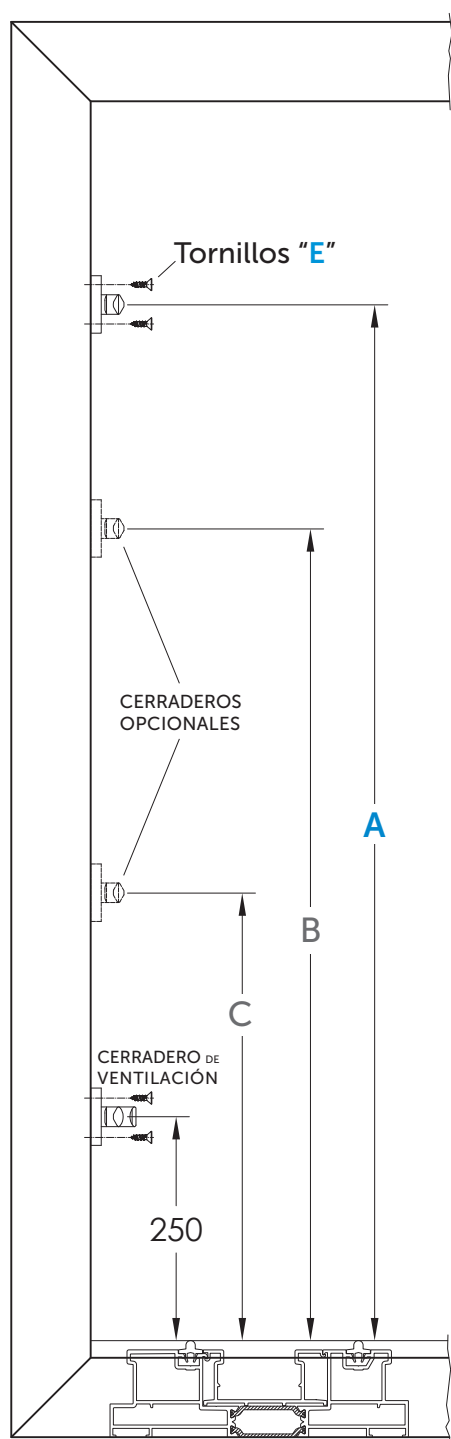
# MONTAJE MARCO GALANDAGE 14104



**14122**  
Utilizar un troco de perfil a modo de plantilla para marcar o taladrar el marco



### CERRADEROS



CREMONA	A	B	C	ALTURA DE MANILLA
25261 (1190 a 1800)	-	1.000	600	409
25260 (1801 a 2100)	1.600	1.200	750	1.009
25278 (2101 a 2400)	1.900	1.200	750	1.009
25262 (2401 a 2700)	2.200	1.200	750	1.009

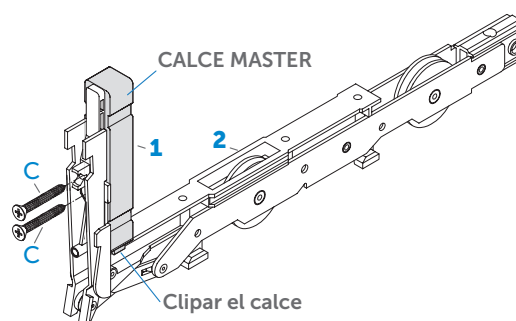
(Todas las medidas en milímetros)

### MONTAJE DEL HERRAJE ELEVABLE

- Cortar la barra de unión de carros (3) a la medida de: "Anchura de Hoja - 650 mm." y unirla con los carros mediante los pasadores.



- Clipar el CALCE MASTER "1" (calce sin pestañas frontales) sobre el carro principal "2".



- Colocar el conjunto de carros comenzando por el frente del tope, con los tornillos C. Después fijar el conjunto de carros a la parte inferior de la hoja mediante los tornillos A; Hay que tener en cuenta antes de atornillar, que los carros estén en la misma posición.
- Clipar los calces sobre la cremona y atornillarla al conjunto de los carros mediante el tornillo D, después fijar la cremona a la hoja mediante los tornillos B.

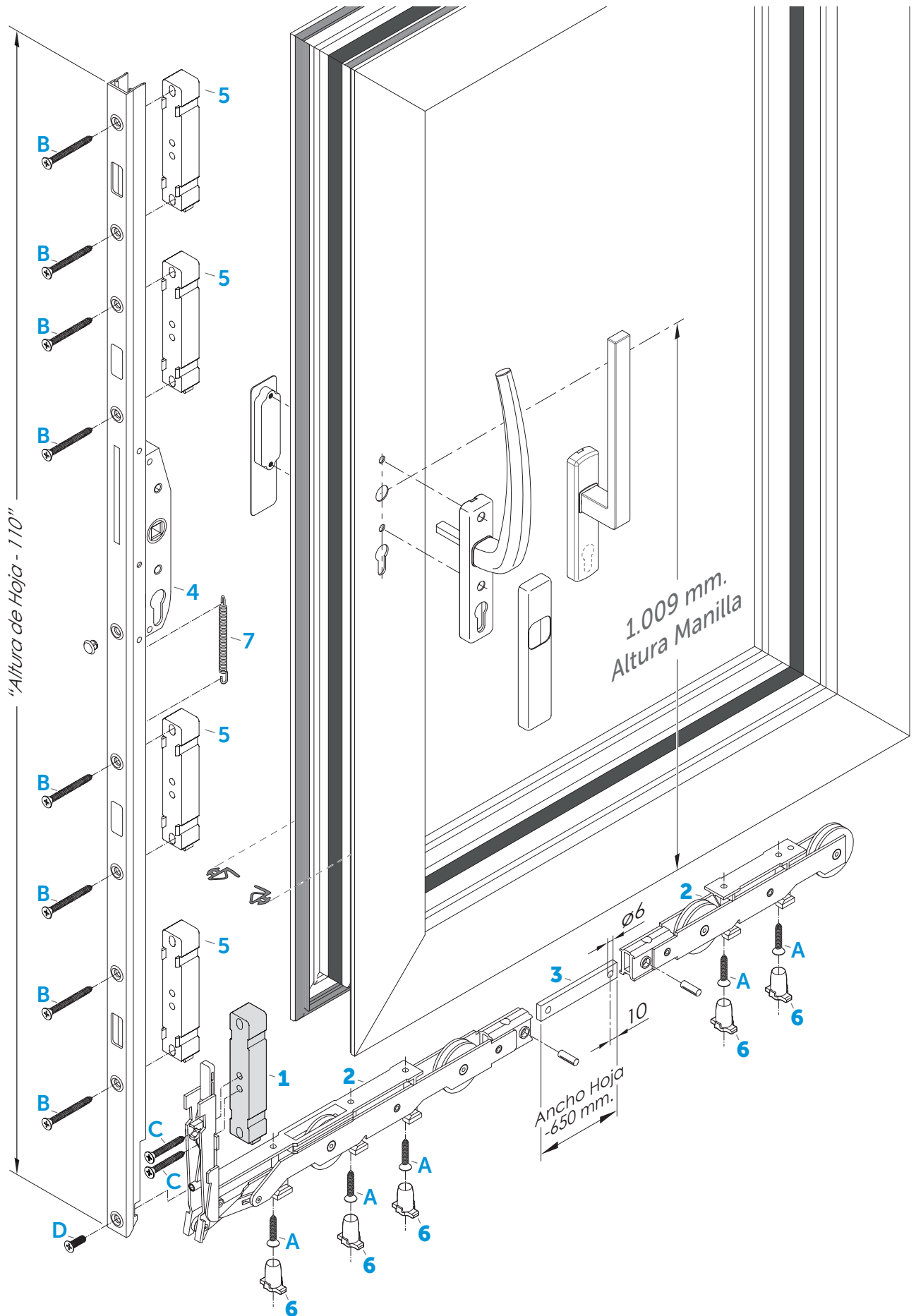
#### Mecanismo Elevable

- 1 Calce MÁSTER
- 2 Carros
- 3 Barra unión de marcos
- 4 Cremona Elevable
- 5 Calces
- 6 Pieza de apoyo
- 7 Muelle cremona

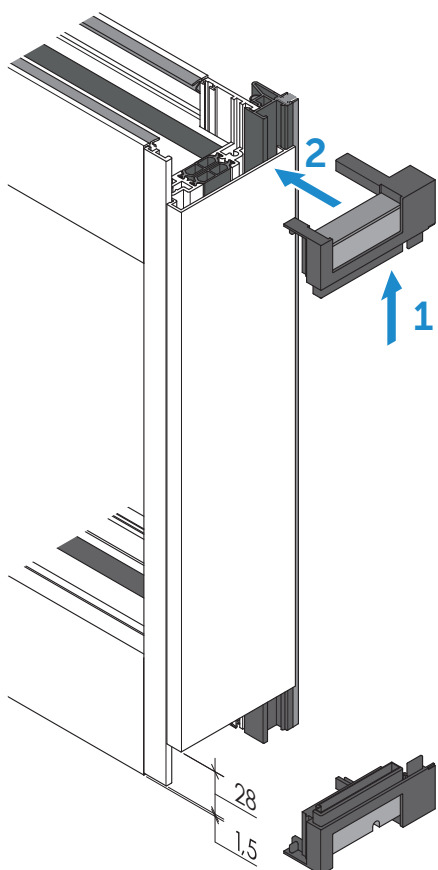
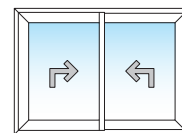
#### TORNILLERÍA

TIPO	MEDIDA	CANTIDAD
A	4,8 x 32	5 uds.
B	4,8 x 50	8 uds.
C	4,2 x 38	2 uds.
D	M5 x 13	1 ud.
E	4,8 x 22	4 uds. PARA CERRADEROS

(Ver croquis en pág. siguiente)

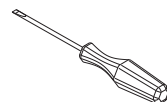
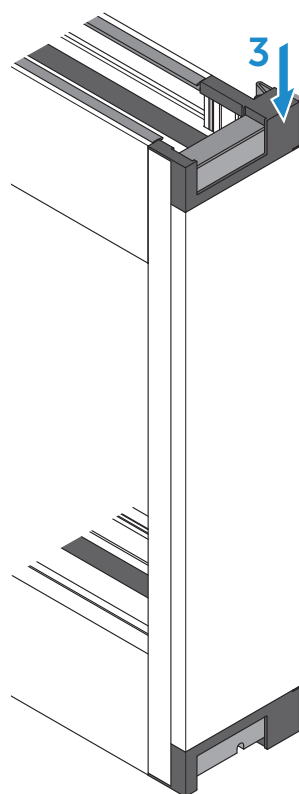


### MONTAJE TAPAS PERFIL CRUCE ESTRECHO



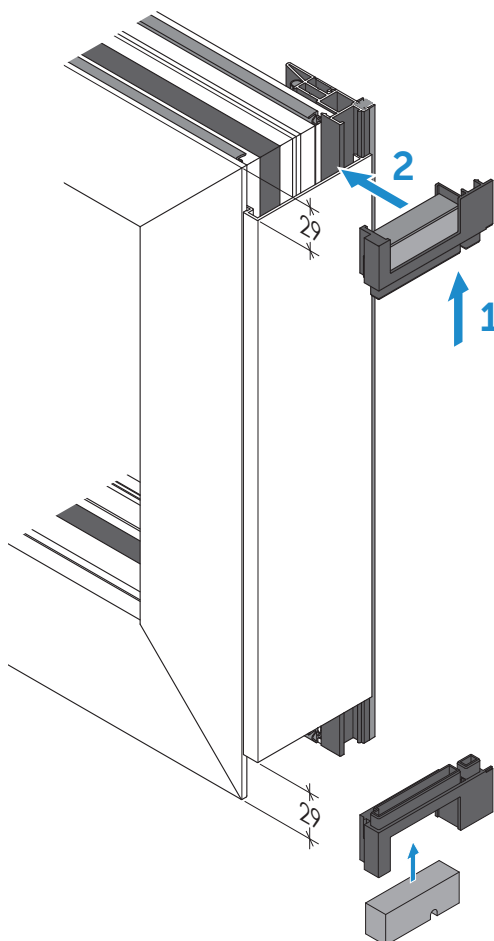
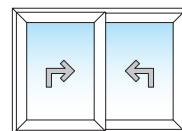
1 Colocar Tapa por encima del perfil de cruce comprimiendo la espuma.

Pegar y colocar en taller.

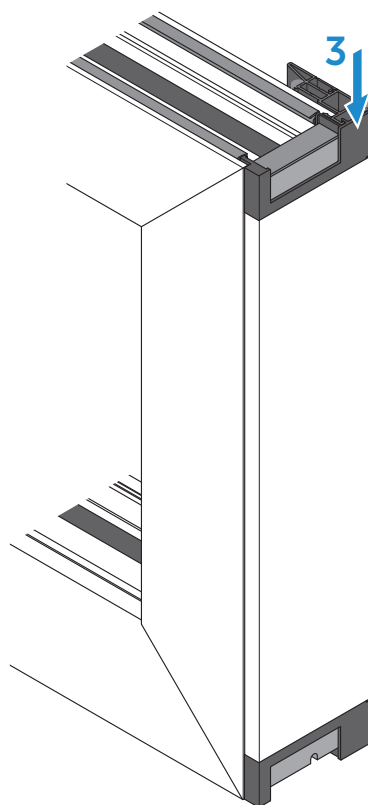


Para desmontar la tapa, deslizar hacia arriba y soltar el clip con la ayuda de un destornillador plano fino.

### MONTAJE TAPAS PERFIL CRUCE PERIMETRAL

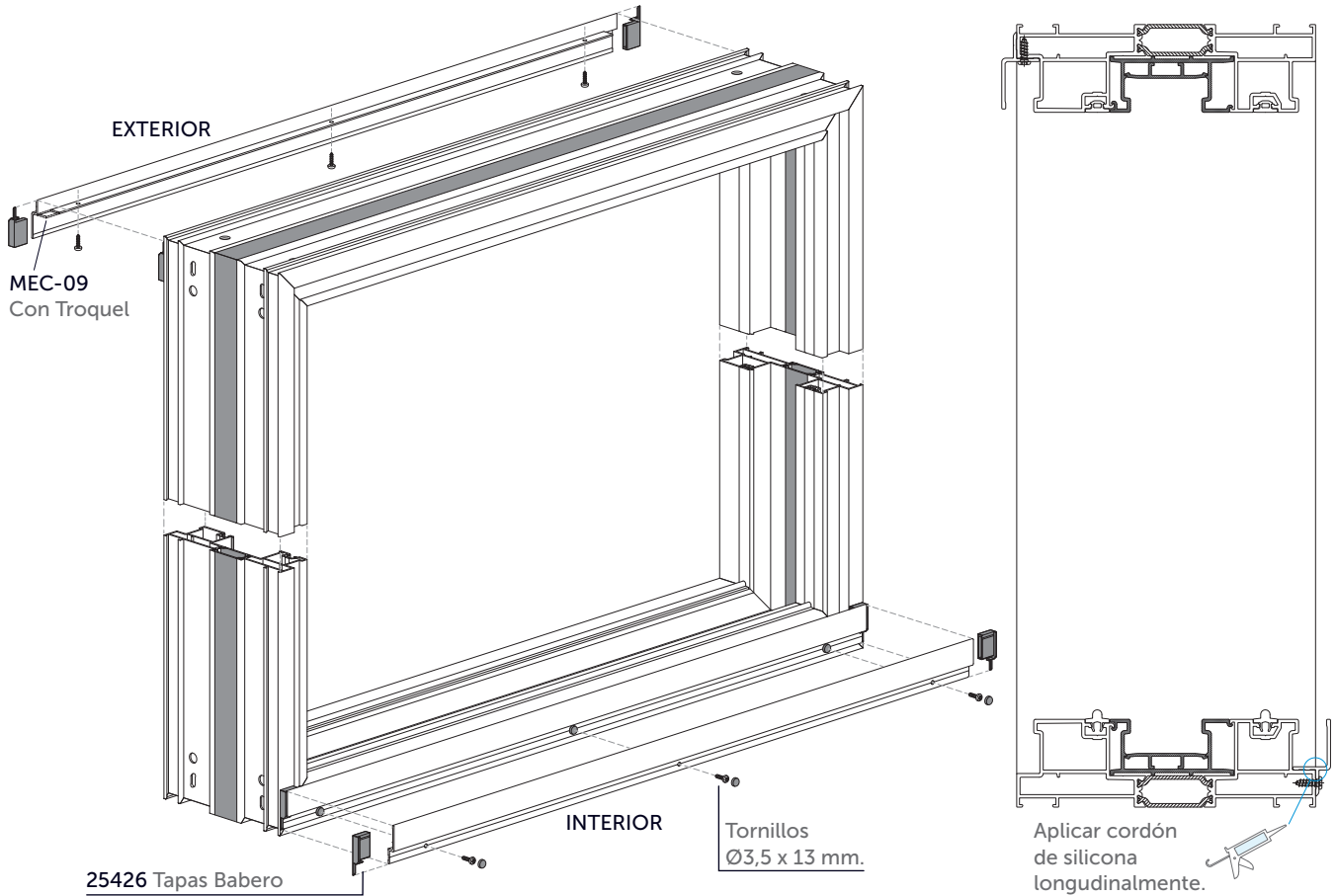


Pegar y colocar en taller.

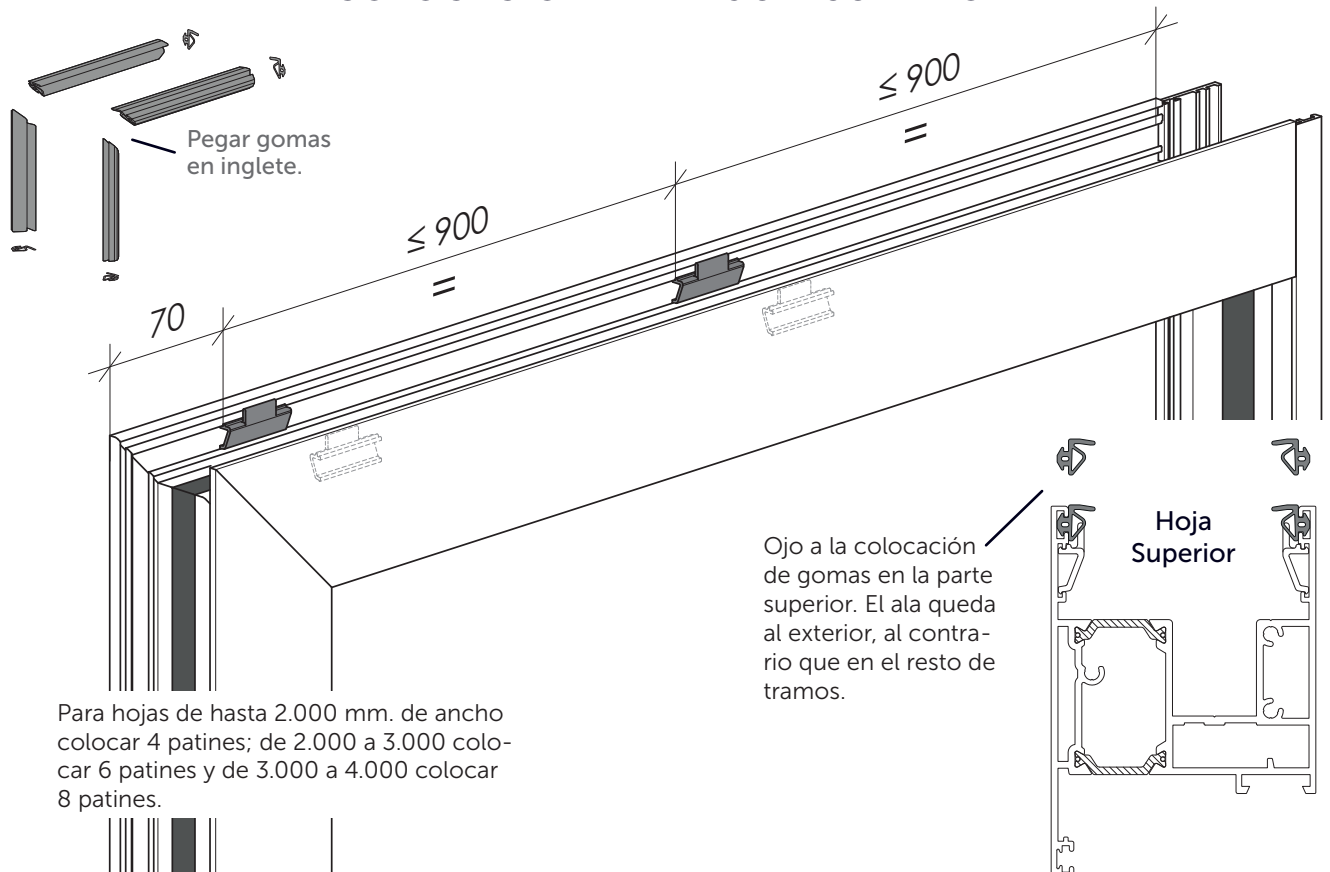


Colocar y pegar esta tapa en taller.

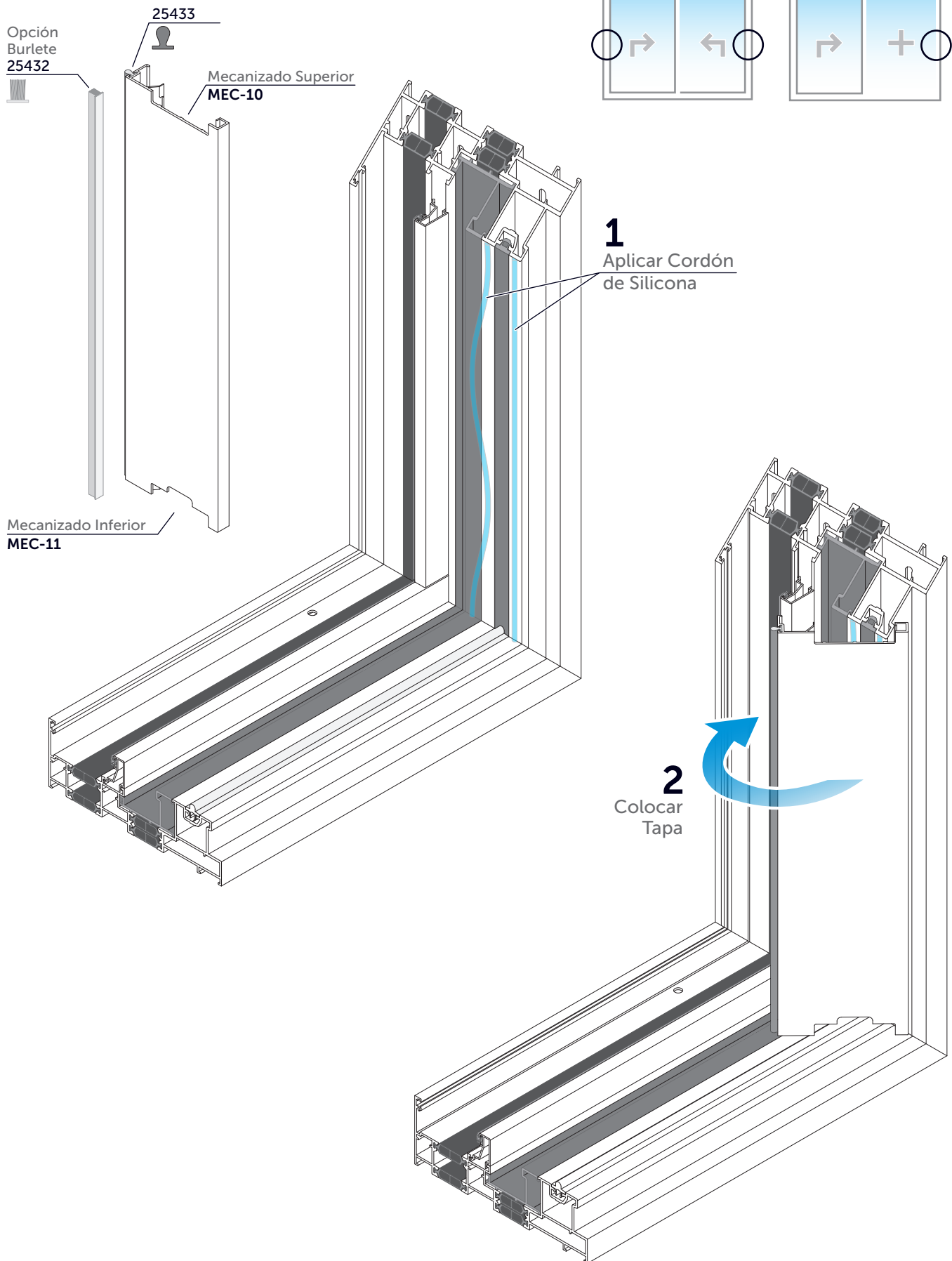
## MONTAJE BABERO SUPERIOR Y/O INFERIOR



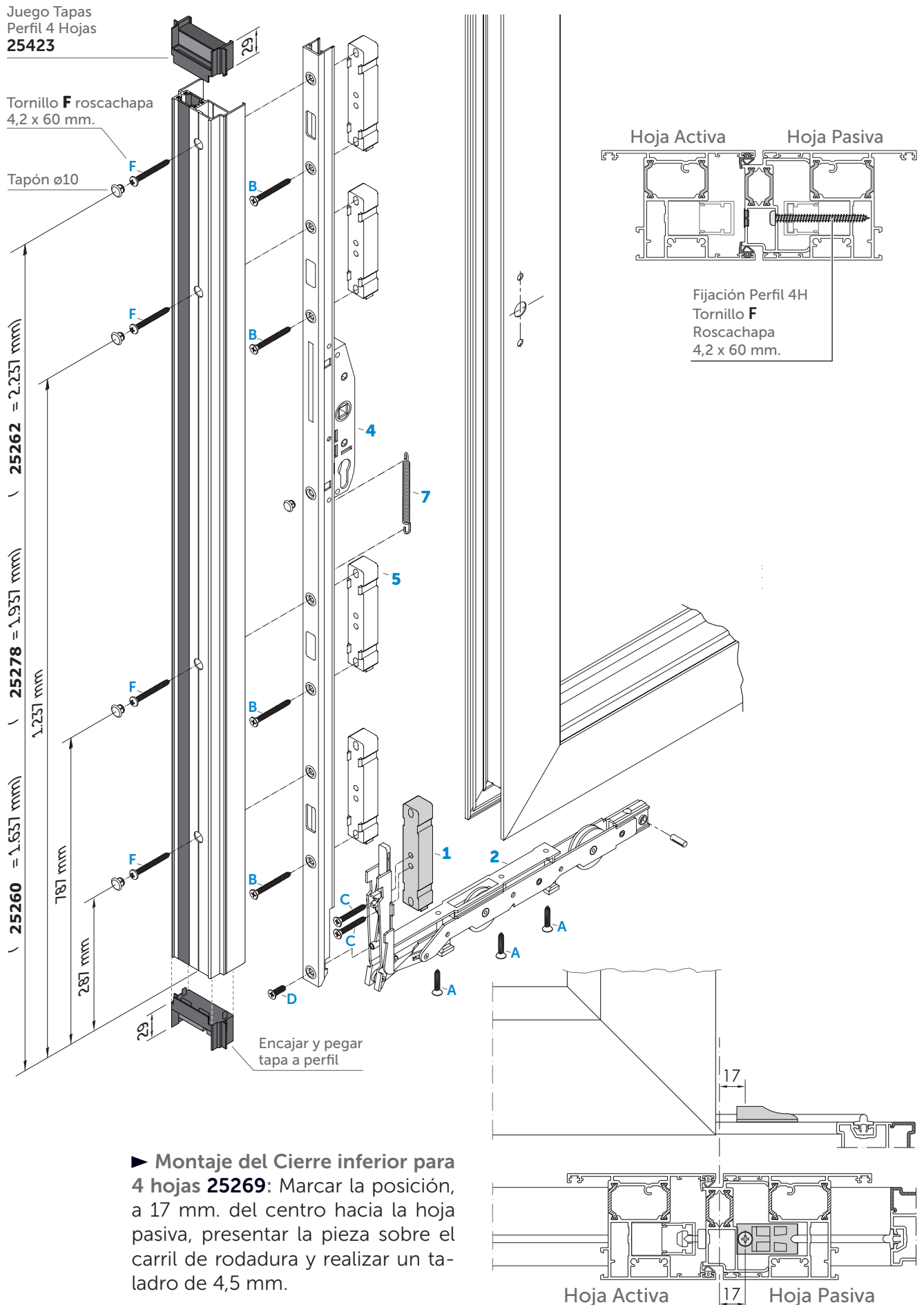
## COLOCACIÓN PATÍN GUÍA SUPERIOR



## MONTAJE TAPA DE CARRIL



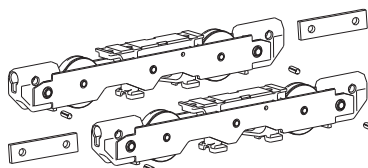
### MONTAJE PERFIL DE 4 HOJAS



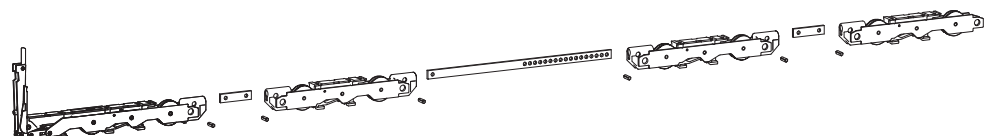
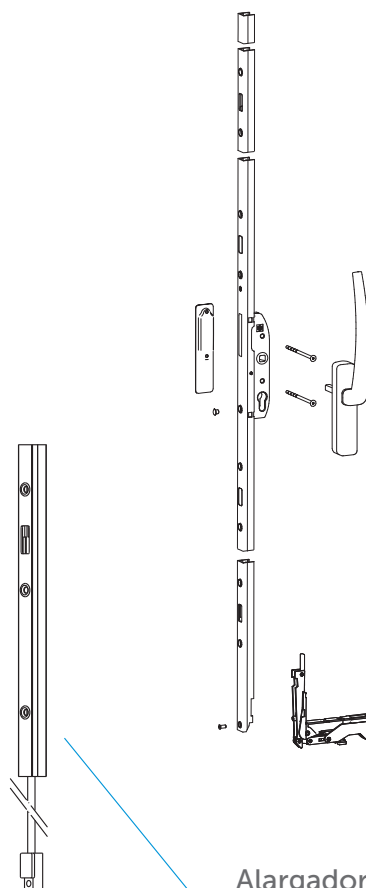
► **Montaje del Cierre inferior para 4 hojas 25269:** Marcar la posición, a 17 mm. del centro hacia la hoja pasiva, presentar la pieza sobre el carril de rodadura y realizar un taladro de 4,5 mm.

## MONTAJE K DE CARROS PARA 440 KG.

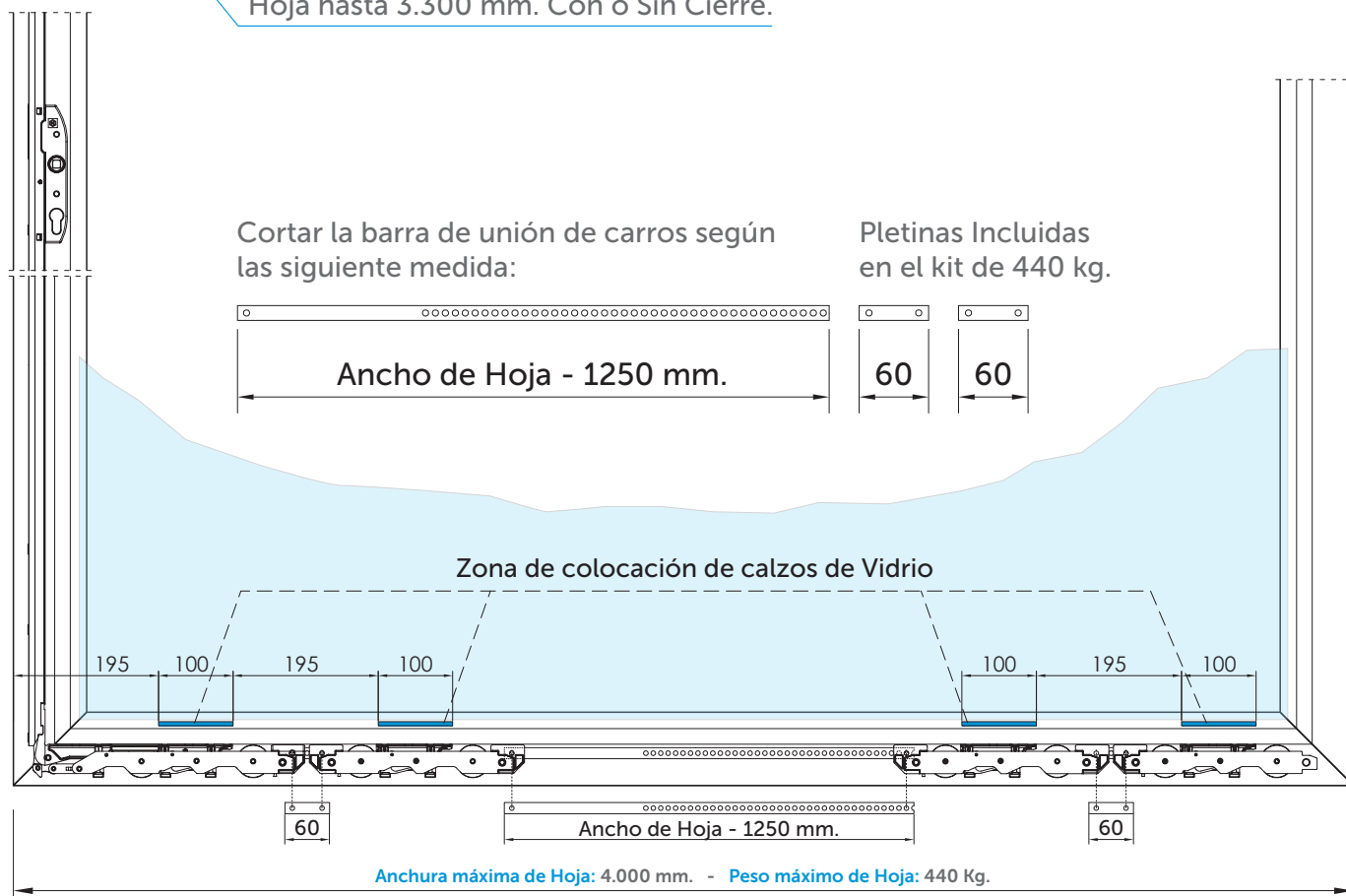
Con el montaje del k de carros adicional **25287**,



podemos construir **hojas de hasta 440 Kg.** de Peso total y de hasta 4 m. de anchura; montando además un alargador de cremona con cierre 25293, o un alargador de cremona sin cierre 25292, podemos construir **hojas de hasta 3.300 mm.** de Altura.



Alargador de Cremona, para alturas de Hoja hasta 3.300 mm. Con o Sin Cierre.





## MONTAJE MUELLE 25294 DE ASISTENCIA A LA CREMONA

Para Hojas con un peso de 180 Kg. o superior, se colocará el accesorio "25294 Muelle de Asistencia a la Cremona".



### Procedimiento de montaje

Todas las cremonas suministradas por vienen preparadas para la colocación del muelle de asistencia a la cremona.

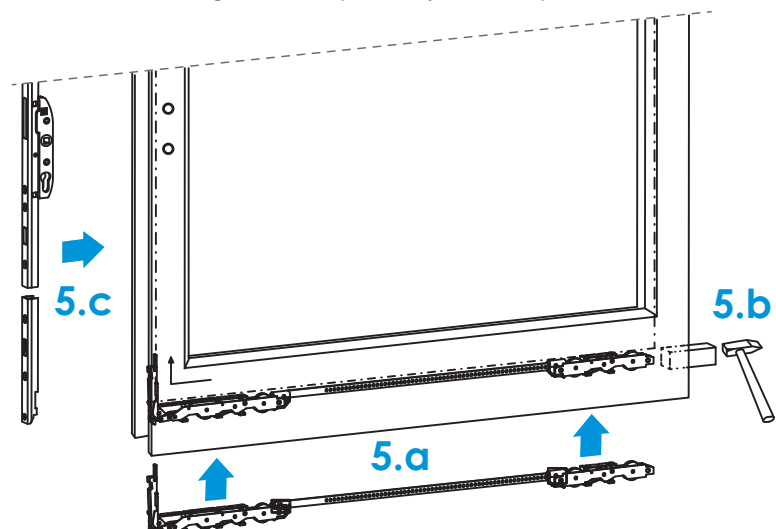
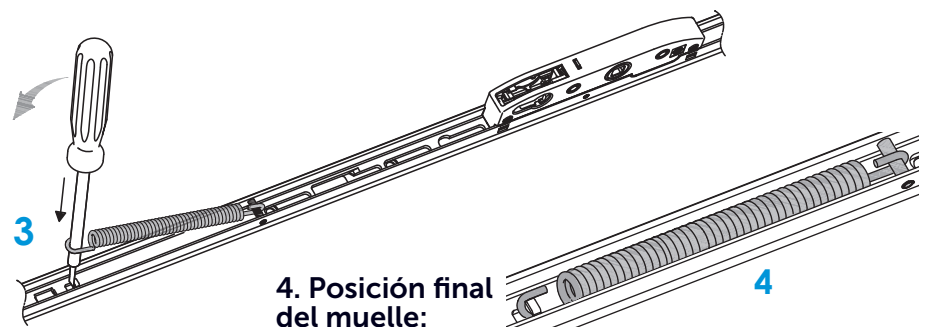
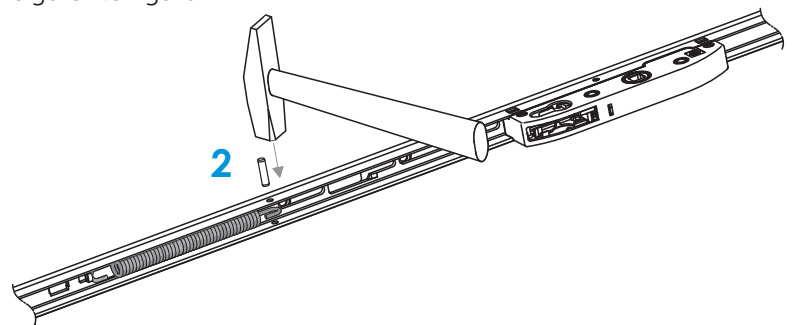
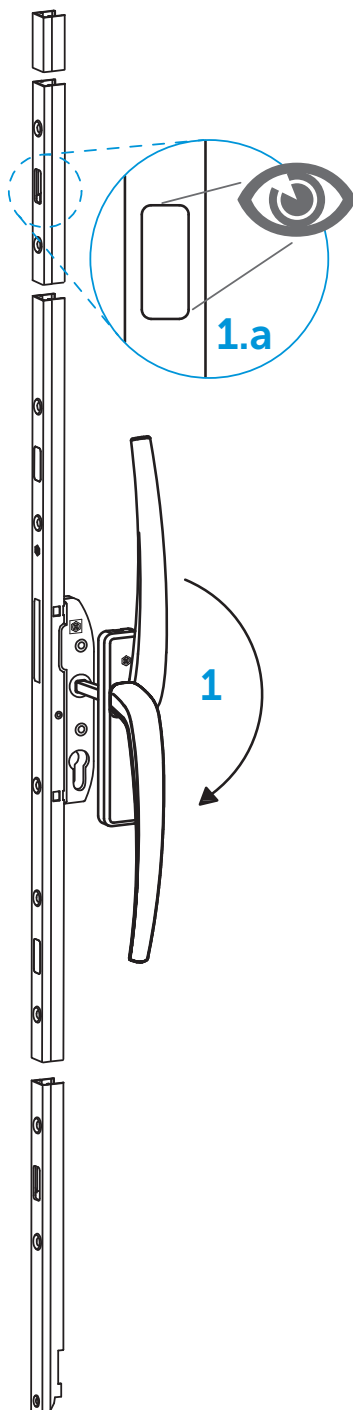
**1. Elevar la Cremona:** Utilizar la maneta para colocar la cremona en posición "Elevada" o abierta. Comprobarlo visualizando que la entrada de los cerraderos queda libre (1.a).

**2. Insertar el pasador y posicionar el muelle:** Colocar el pasador con la ayuda de un martillo y posicionar el muelle dentro de la cremona como se ve en la siguiente figura.

**3. Enganchar el muelle:** Con la ayuda de un destornillador, enganchar el muelle a la pletina de transmisión como se muestra en la figura.

**4. Posición final del muelle:**

**5. Montaje de carros:** Los carros tienen que montarse bloqueados (5.a) y luego proceder a desbloquearlos, empujando la parte posterior del carro esclavo como en la figura (5.b), para dejarlos en posición de elevación.



### OPCIÓN PISTÓN 25294 DE ASISTENCIA A LA CREMONA

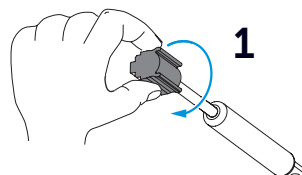
Como opción al muelle, tenemos el "Pistón de asistencia a la cremona 25294" que nos proporciona una apertura más suave y progresiva de la maneta. También para hojas con un peso de 180 Kg. o superior.



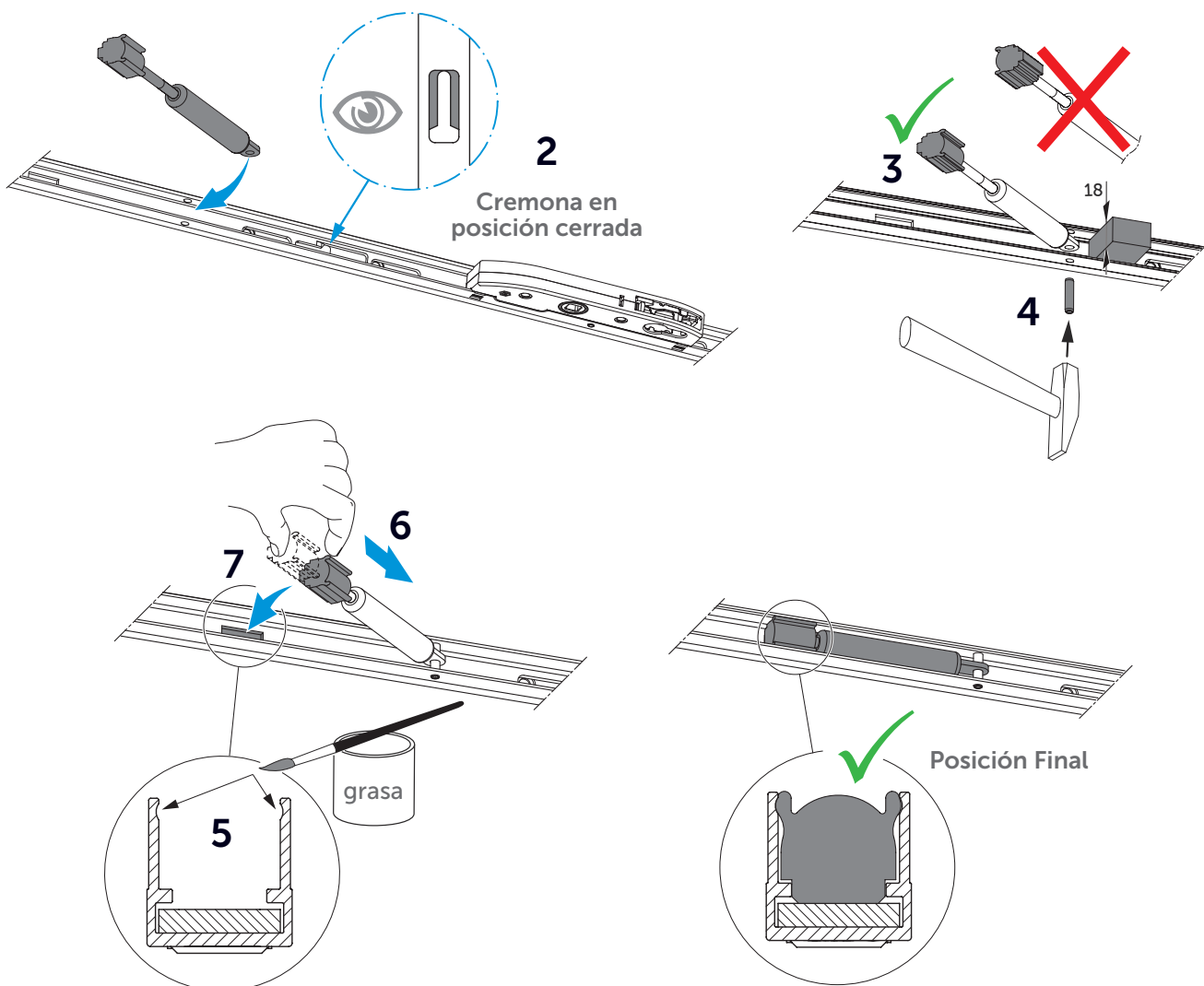
#### Procedimiento de montaje

Todas las cremonas suministradas por vienen preparadas para la colocación del pistón de asistencia a la cremona.

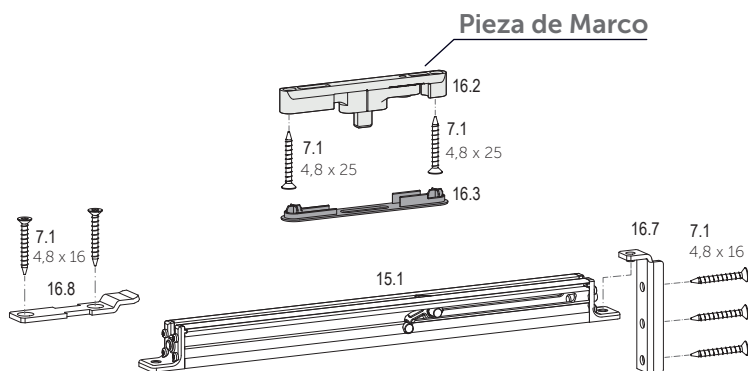
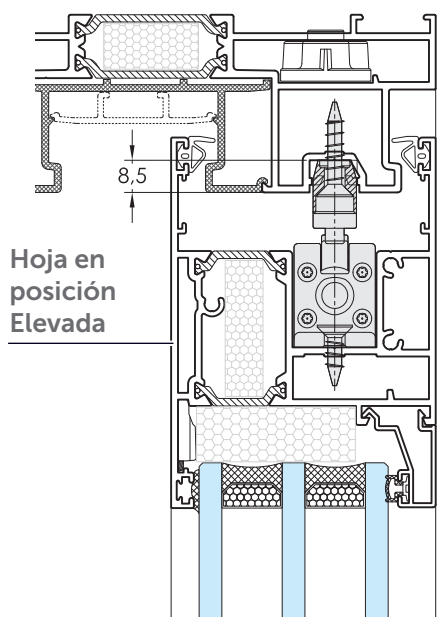
**Preparar Pistón:** Girar en sentido horario, como se indica en la figura, hasta que se dentega.



**Posicionar el pistón e insertar el pasador:** Primero comprobar que la cremona se encuentra en "Posición Cerrada", luego colocar el pistón en su posición y meter el pasador con la ayuda de un martillo.

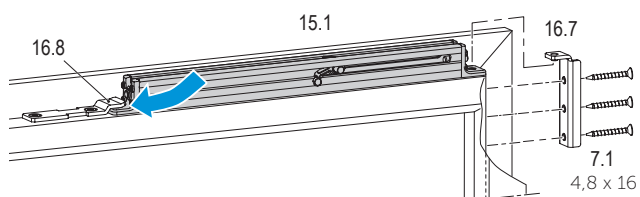
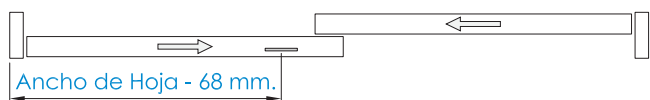
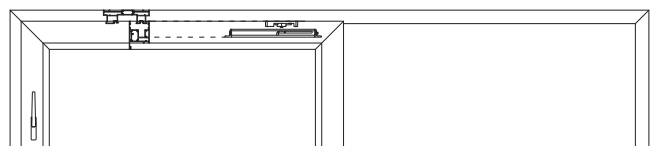
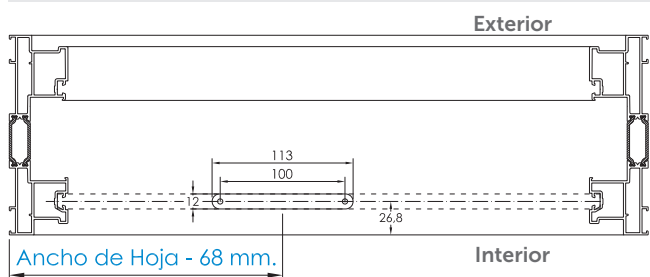


## MONTAJE FRENO DE APROXIMACIÓN "CONFORT CLOSE"

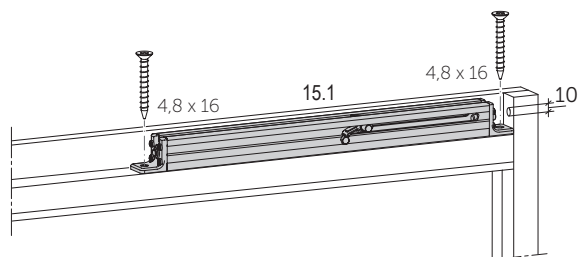
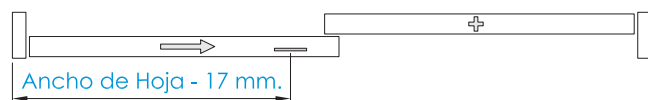
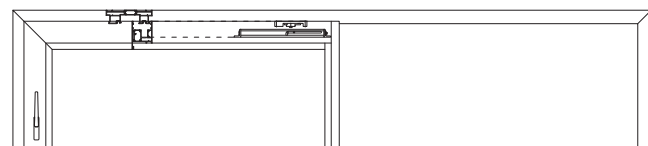
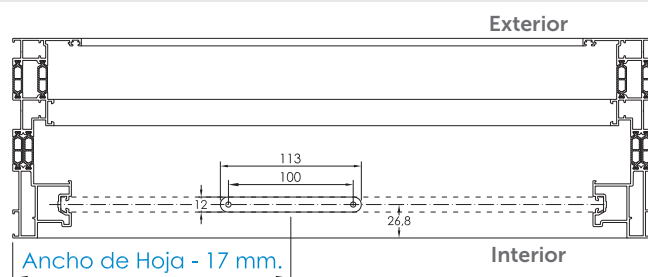


**25413**  
**CONFORT CLOSE**

### Mecanizado Pieza de Marco - PERIMETRAL



### Mecanizado Pieza de Marco - Corte Recto



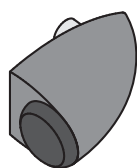
**CONFORT CLOSE:** Parada ralentizada antes de cerrar.  
**CONFORT STOP:** Parada ralentizada al alcanzar la máxima apertura (también disponible).  
 Para más información consultar con Oficina Técnica.

## COLOCACIÓN DEL TOPE DE HOJA

### Colocación del tope en el Interior

Se colocará en la parte superior de la hoja exterior, haciendo primero un taladro de  $\varnothing 10$  para alojar el pasador del tope (ver cotas en el croquis) y con el tope presentado en su posición, hacer un taladro de 3 mm. para el tornillo.

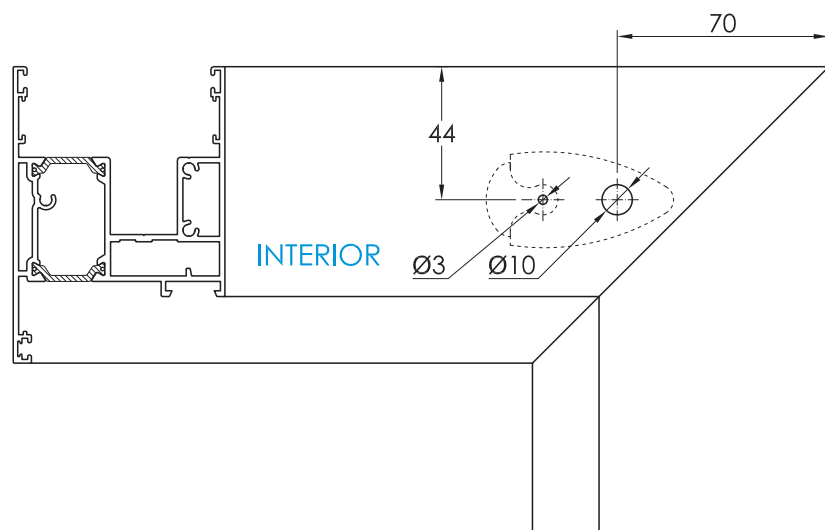
EL taladro para el pasador de  $\varnothing 10$  atraviesa 1 pared y el del tornillo 2 paredes del perfil. No utilizar el tornillo autotaladrante que viene con el tope para hacer el agujero.



TOPE  
25270

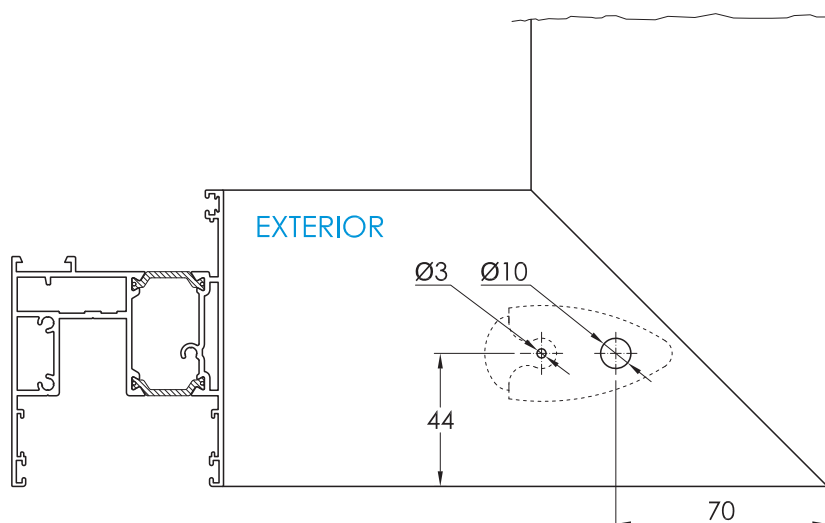


En el interior de la ventana, NO utilizar el tope en la parte inferior de las hojas, ya que se pueden dañar los carros.



### Colocación del tope en el Exterior

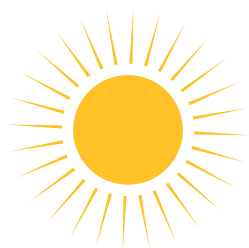
Se colocará al exterior de la ventana, en la parte inferior de la hoja interior, haciendo primero un taladro de  $\varnothing 10$  para alojar el pasador del tope (ver cotas en el croquis) y con el tope presentado en su posición, hacer un taladro de 3 mm. para el tornillo. Los dos taladro deben atravesar 2 paredes del perfil. No utilizar el tornillo autotaladrante que viene con el tope para hacer el agujero.



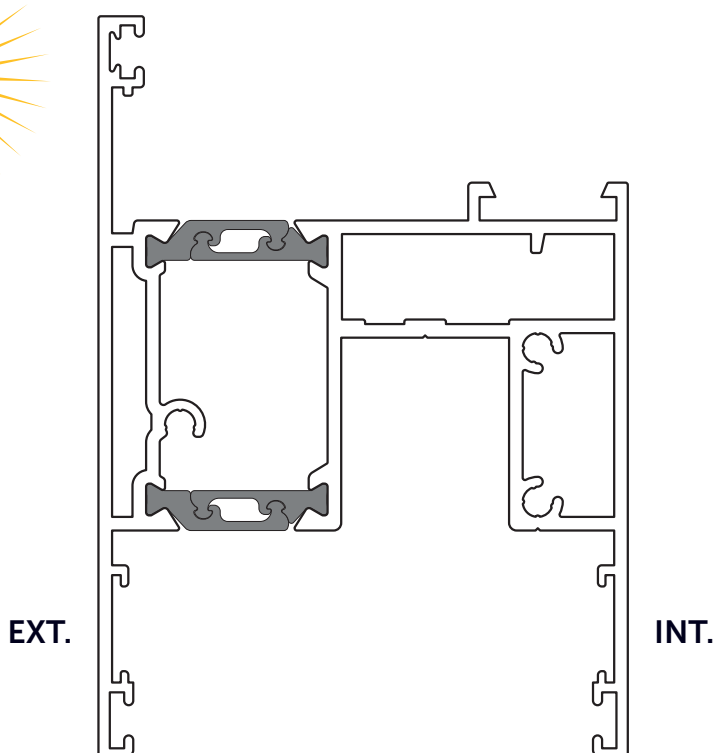
## CRERIOS PARA ELEGIR HOJA ANTI-BIMETAL

### EFECTO BI-METAL

Cuando una corredera elevable está expuesta a un rápido calentamiento y diferencia de temperatura entre el interior y el exterior del perfil, genera una combadura del perfil que puede provocar que no tenga un cierre perfecto de la hoja, que roce durante el accionamiento o con mayor esfuerzo al accionar la hoja.

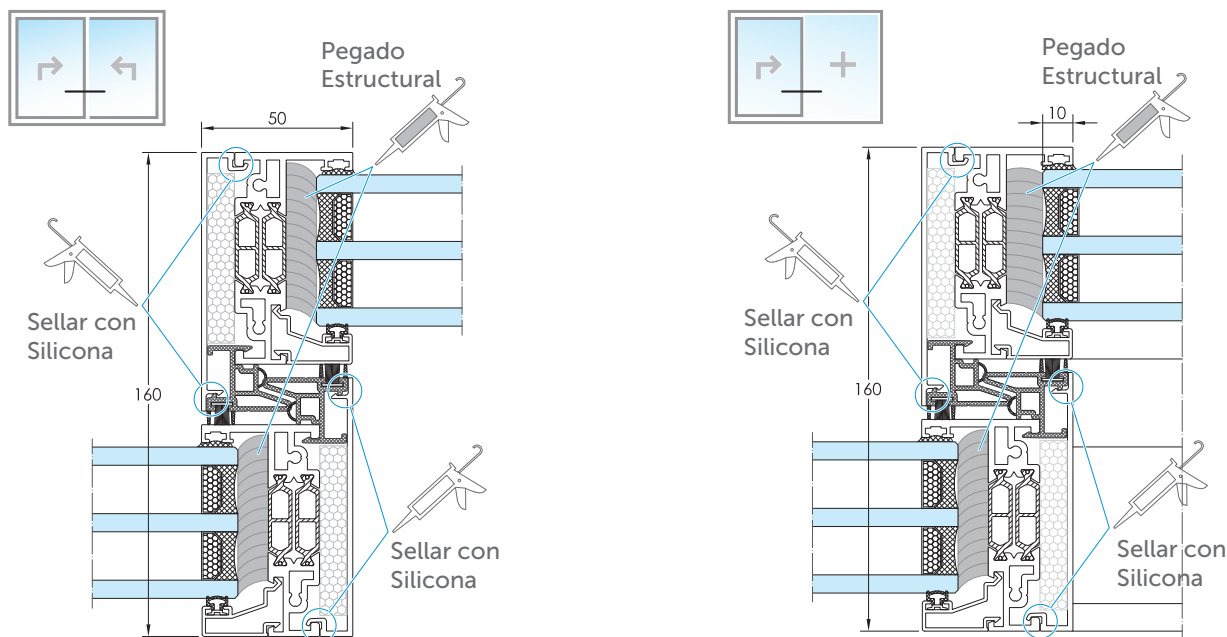


Para mitigar esta situación se debe utilizar la hoja anti Bi-Metal **14116**

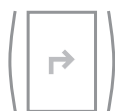


Se aconseja emplear cuando la ventana tenga una orientación sur, esté expuesta a una radiación solar gran parte del día y los acabados del perfil sean oscuros.

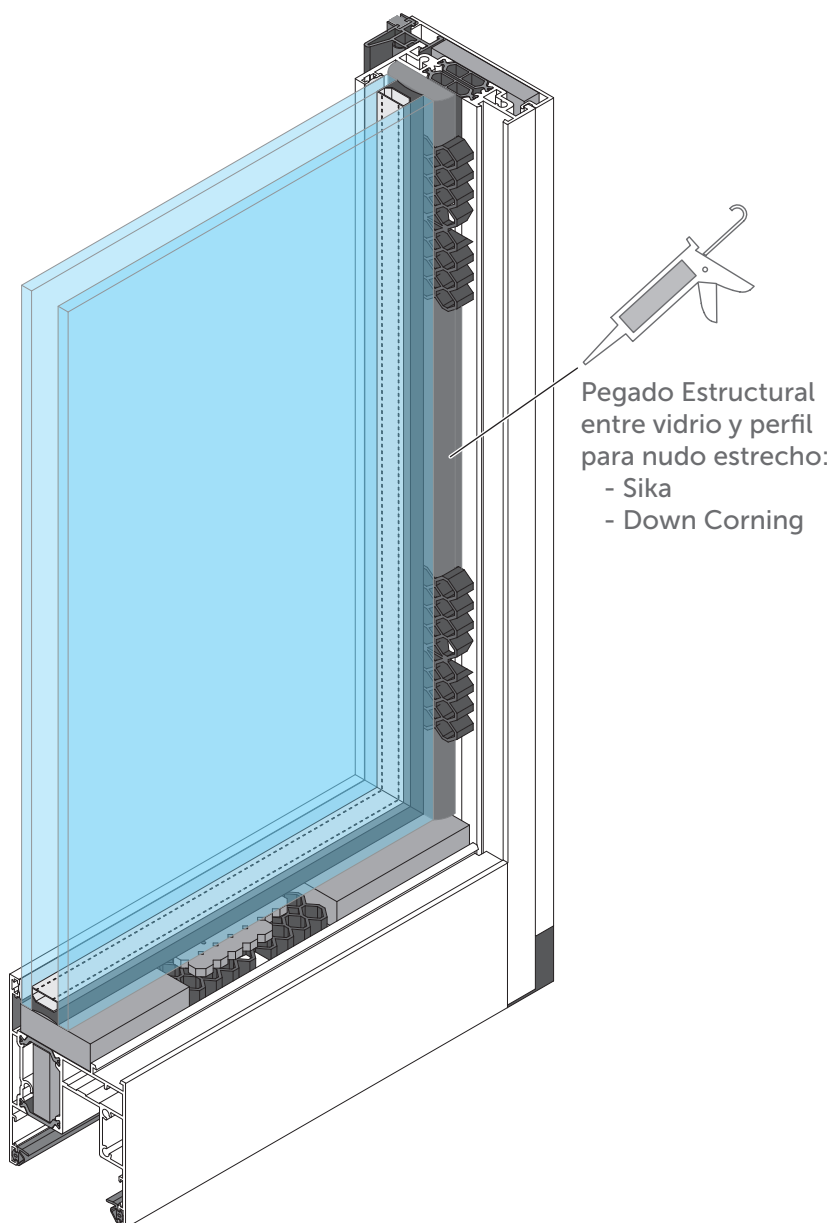
## CRUCE CENTRAL ESTRECHO - PEGADO ESTRUCTURAL



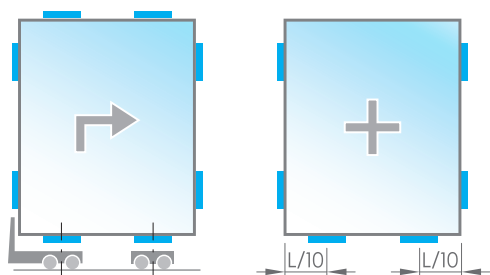
1. Limpiar las superficies de pegado.
2. Aplicar imprimación sobre las superficies de pegado.
3. Colocar el vidrio.
4. Aplicar silicona estructural.
5. Comprobar la rectitud de los perfiles.



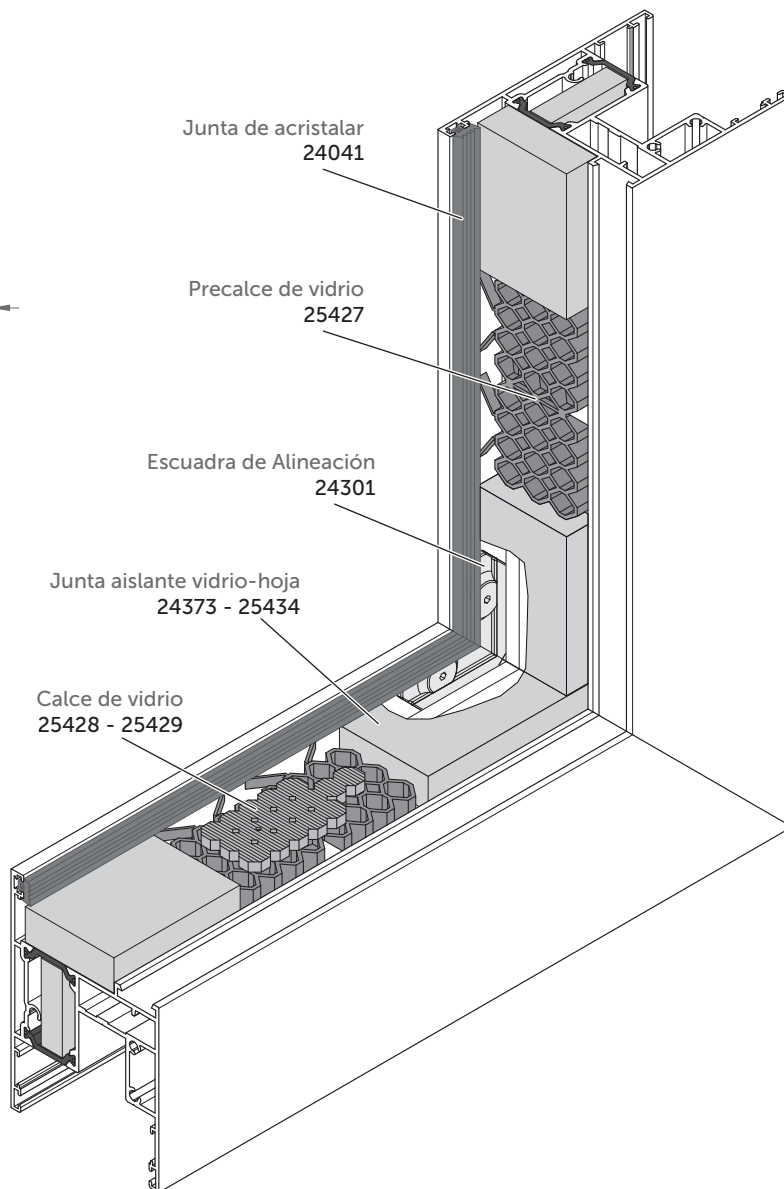
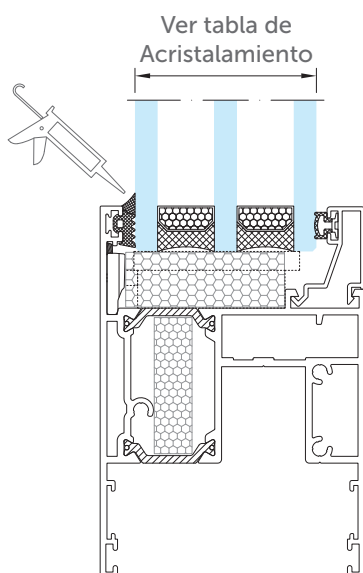
6. No mover las hojas hasta que la silicona estructural haya curado.



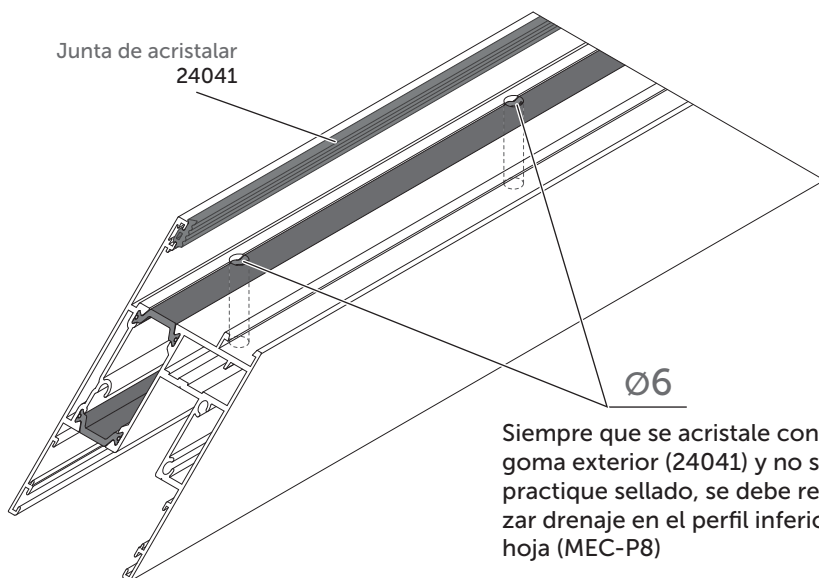
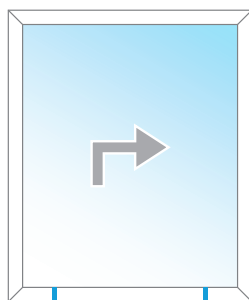
## COLOCACIÓN CALZOS DE ACRISTALAR



Procurar que el calce de apoyo vidrio coincida con los carros de ruedas.



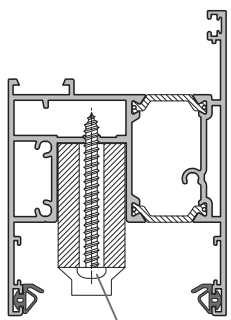
## Drenaje de Hoja Inferior



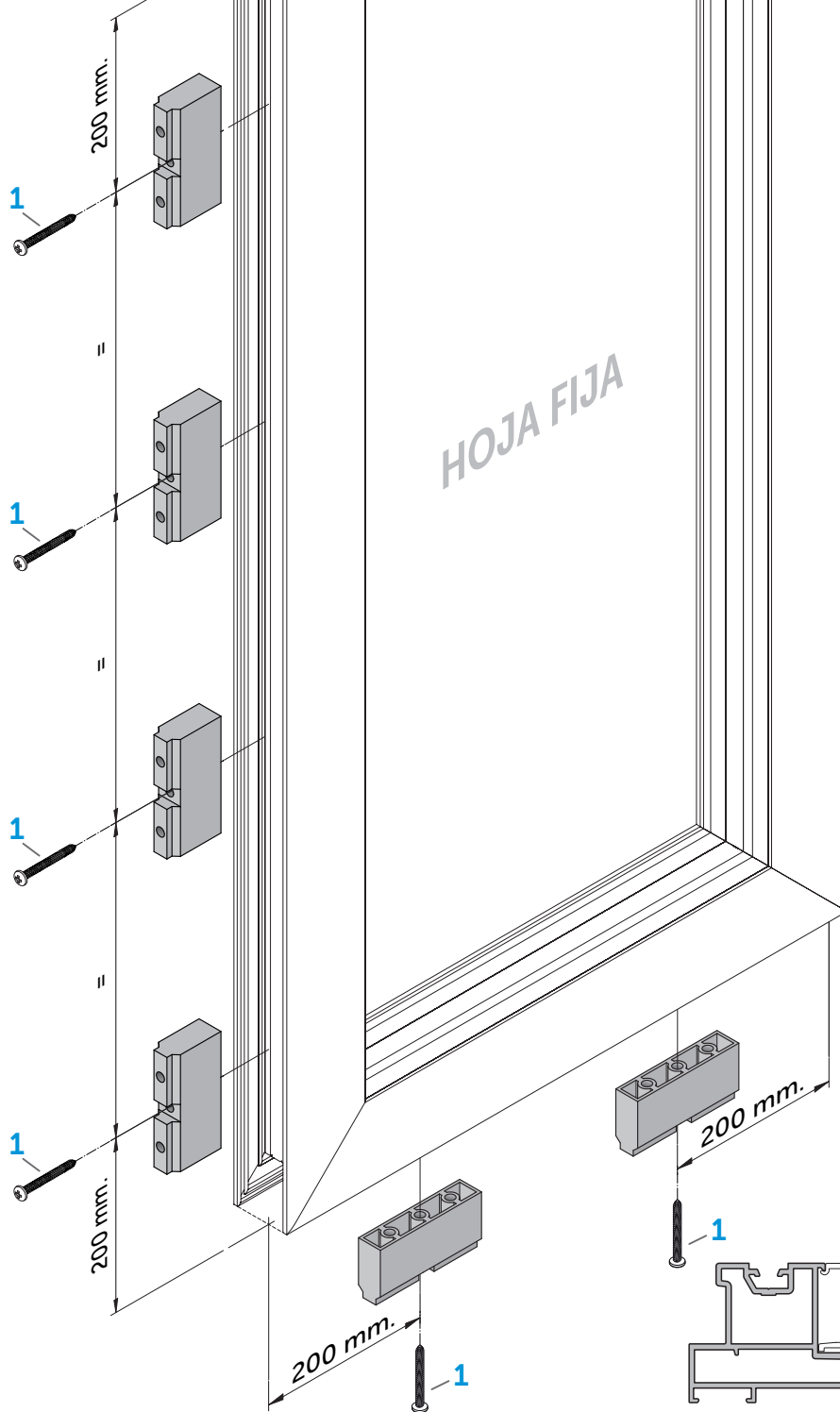
Siempre que se acristale con goma exterior (24041) y no se practique sellado, se debe realizar drenaje en el perfil inferior de hoja (MEC-P8)

## MONTAJE DE HOJA FIJA

**1** Montar los tacos sobre la hoja utilizando el agujero central del taco y un tornillo roscachapa de 4,8 x 50 mm.

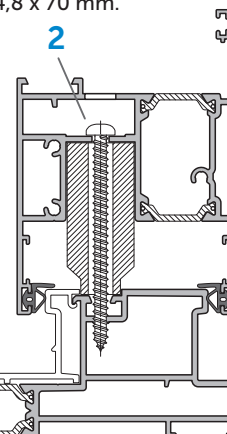


**1**  
Roscachapa  
4,8 x 50 mm.



**2** Realizar los dos taladros laterales usando el taco como guía. Después realizar un taladro de 10 mm. para el paso de la cabeza de los tornillos y fijar la hoja al marco con dos tornillos roscachapa de 4,8 x 70 mm.

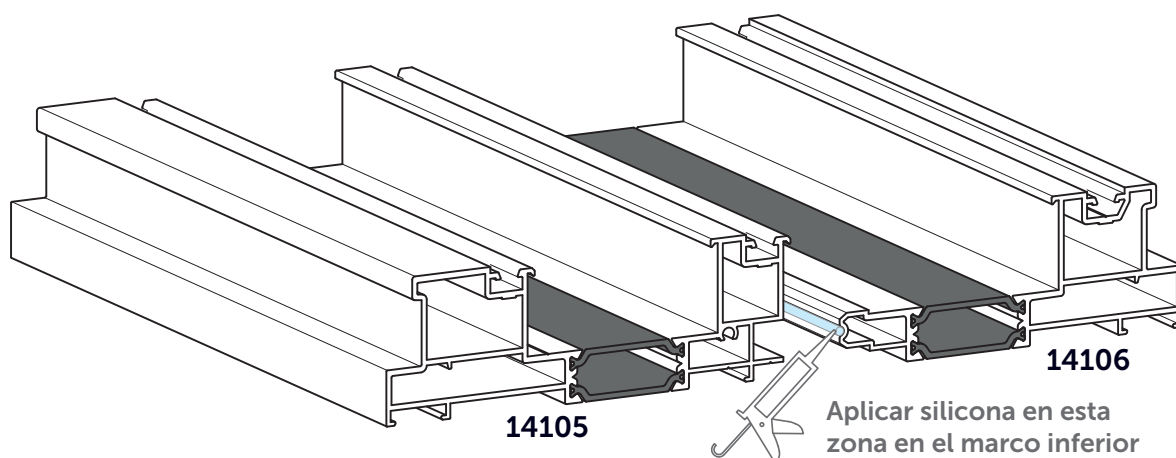
Roscachapa  
4,8 x 70 mm.



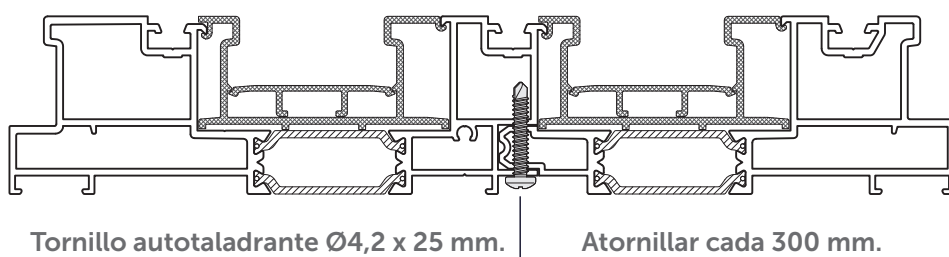


## MONTAJE DEL MARCO DE TRES CARRILES

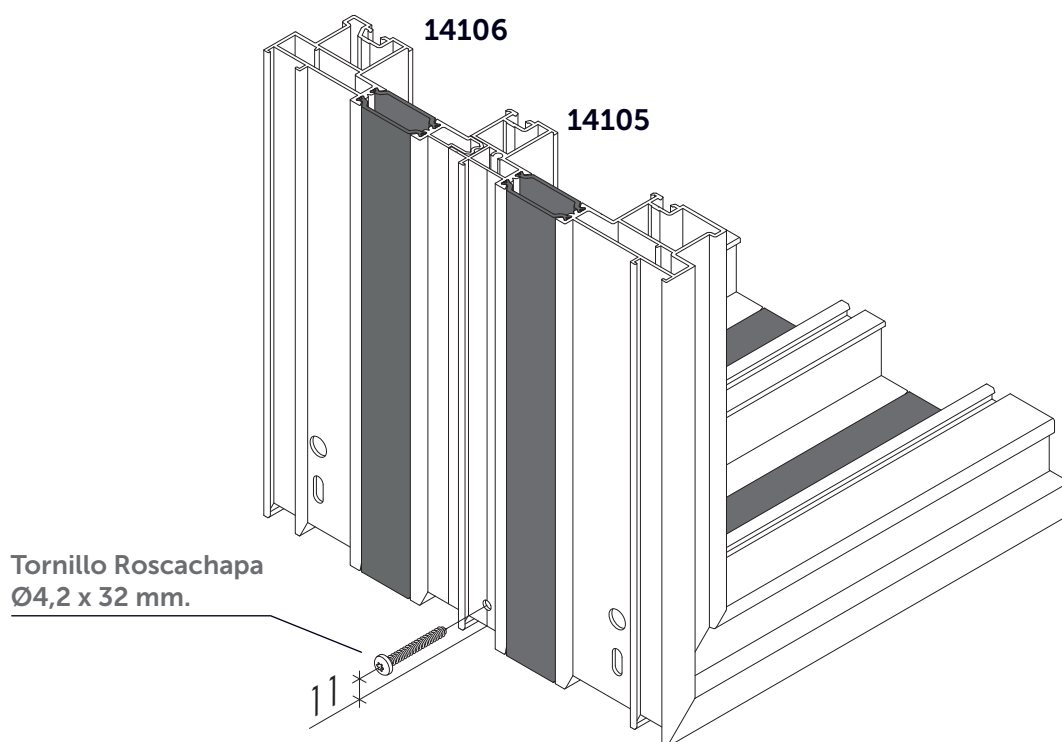
Antes de montar las dos partes que componen el marco, asegurarse de que se han realizado todos los mecanizados necesarios.



Unir los Marcos con tornillos autotaladrantes de  $\text{Ø}4,2 \times 25$  cada 300 mm. y sellar la cabeza de los tornillos.



Con objeto de reforzar el inglete, se aconseja atornillar los marcos como se indica en la siguiente figura.



## BICOLORES

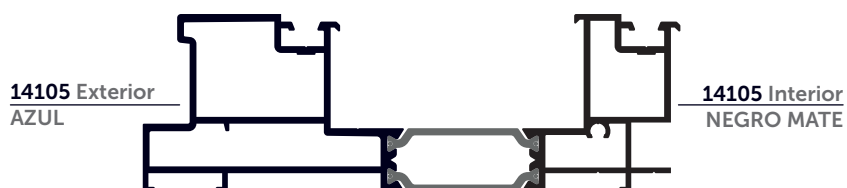
Para el pedido de marco de 3 carriles en bicolor, es recomendable hacer un breve estudio antes de tomar cualquier decisión sobre los acabados que vamos a solicitar.

Nuestra recomendación es: **pedir el carril central en negro mate**, como se explica en el siguiente ejemplo:

Ejemplo:

### Marco de 3 carriles BICOLOR Azul Exterior - Plata Interior

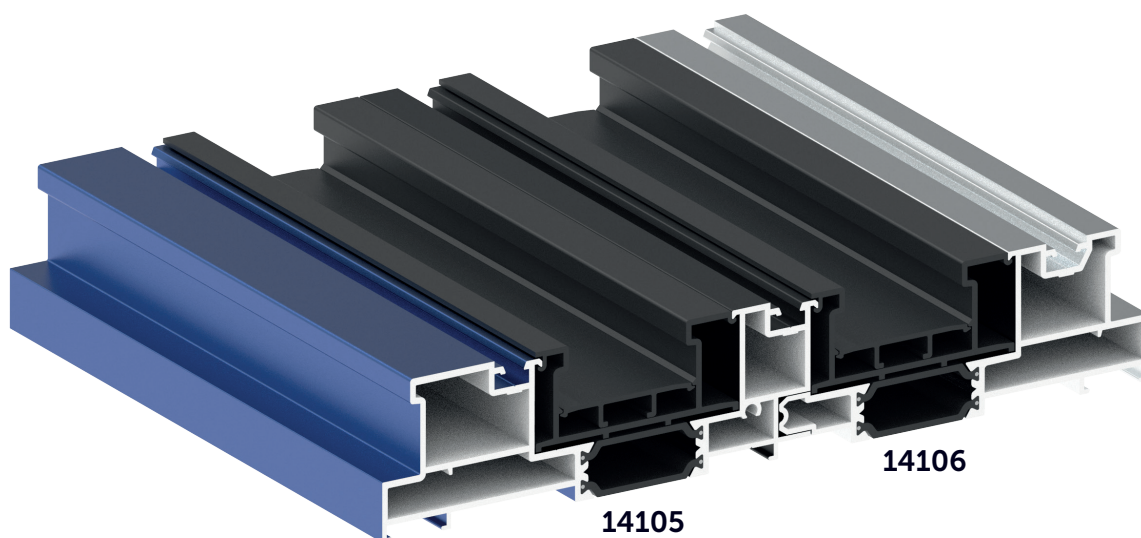
#### ▪ Pedido del Marco 3 carriles exterior 14105



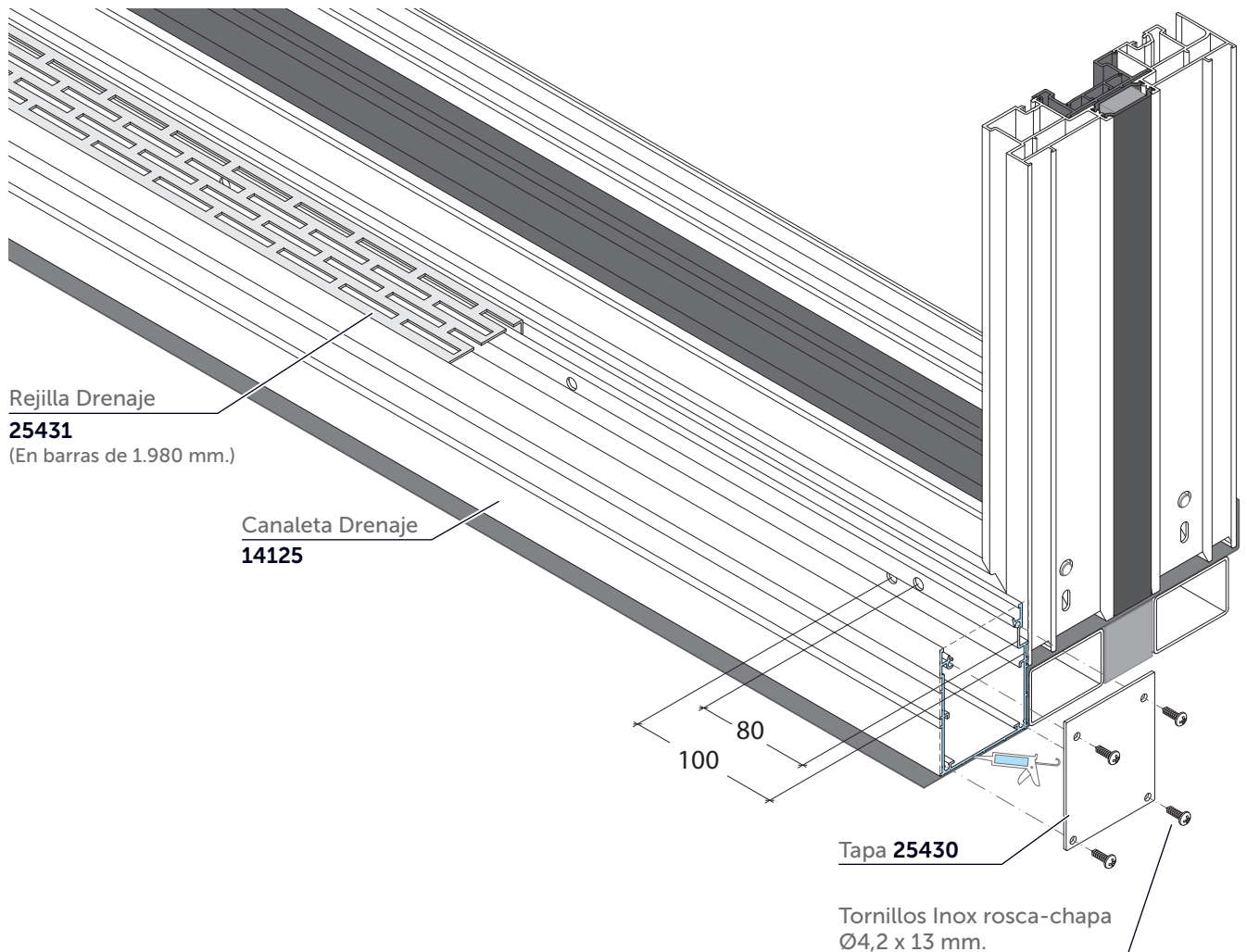
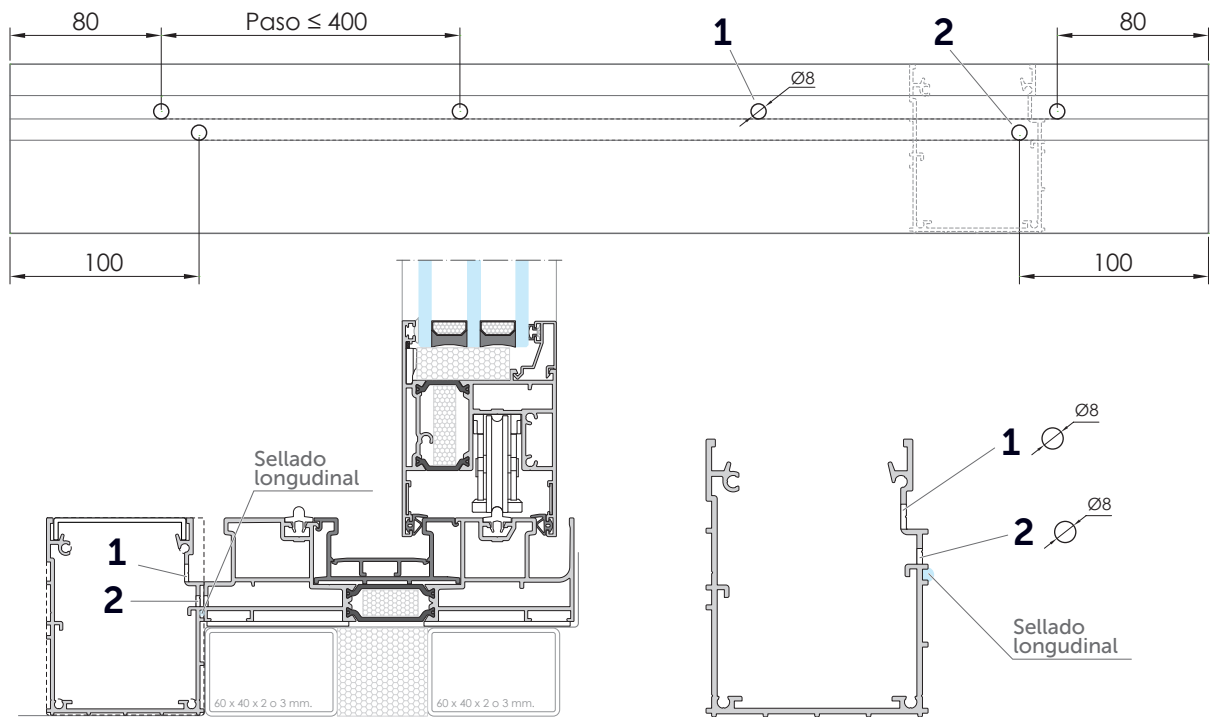
#### ▪ Pedido del Marco 3 carriles interior 14106



Resultado de la combinación:

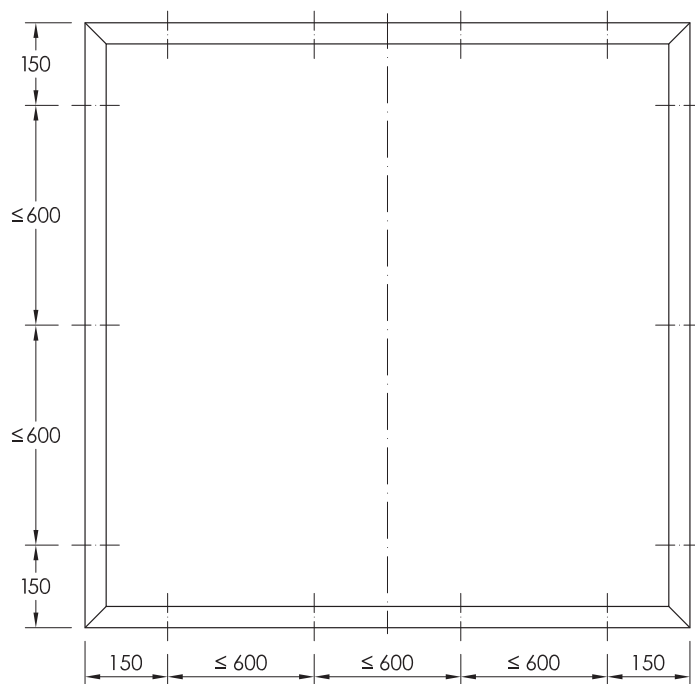
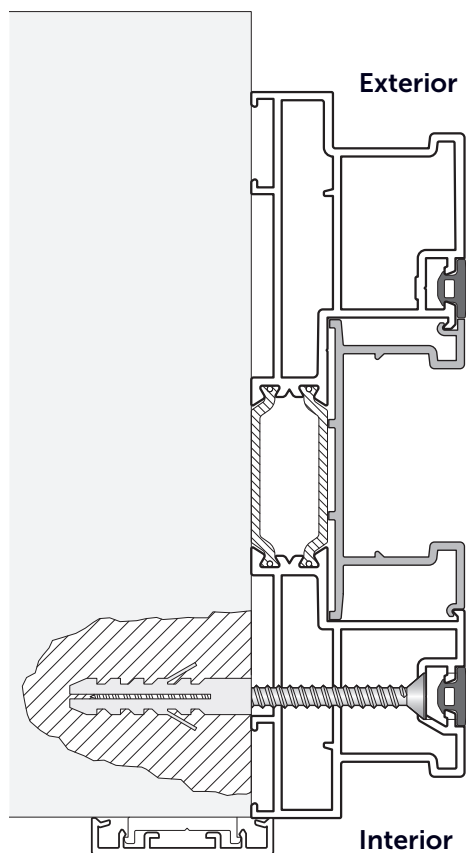


## MONTAJE Y MECANIZADO CANALETA DRENAJE

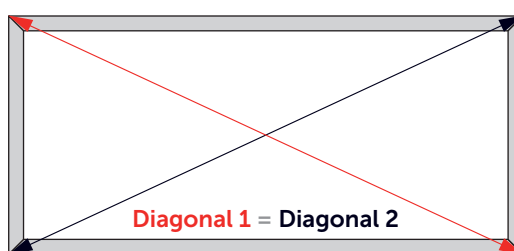


## MONTAJE EN OBRA

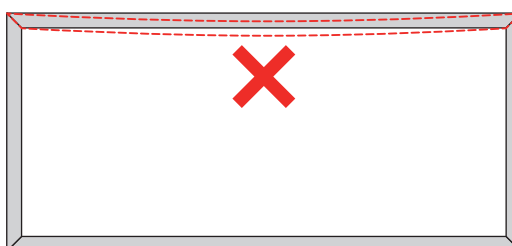
A la hora de montar la ventana en el hueco de obra, tenemos la posibilidad de **fixar el marco sin tornillos vistos**, alojados en el canal de la goma de marco, según croquis.



Es muy importante, para el correcto funcionamiento de la corredera elevable, **que el marco quede muy bien escuadrado**, para ello comprobar que las diagonales sean iguales.



Se debe **evitar el pando** o flecha del marco superior, ya que esto puede provocar que las gomas no ajusten correctamente y la ventana pierda prestaciones. Comprobar que esté perfectamente alineado con la horizontal.



## RECOMENDACIONES DE USO Y MANTENIMIENTO

### USO

#### LIMPIEZA

■ Se empleará agua clara para limpieza de superficies poco sucias y se secará con un trapo suave y absorbente. En superficies sucias se usará algún detergente o materiales ligeramente abrasivos, se enjuagará con abundante agua clara y se secará con un trapo suave y absorbente. En superficies muy sucias se emplearán productos recomendados por el método anterior, aplicándolos con una esponja de nylon.

■ Se evitará la limpieza de las superficies calientes o soleadas, sobre todo para los lacados. Los disolventes no deben ser aplicados en superficies lacadas.

#### PRECAUCIONES

■ En el caso de que se necesite transportar las hojas de las ventanas o puertas, no se debe realizar la sujeción de las mismas por la manilla.

■ En ningún caso se debe pintar por encima ni de los perfiles de aluminio ni por encima de los mecanismos de cierre.

■ No colgar ningún objeto y tampoco colgarse de la hoja de la ventana o puerta ni de los elementos salientes de ésta, ni en posición abierta ni en posición cerrada.

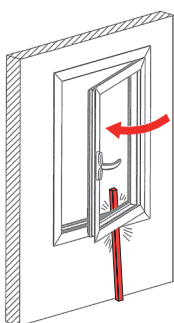
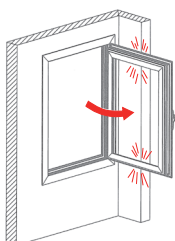
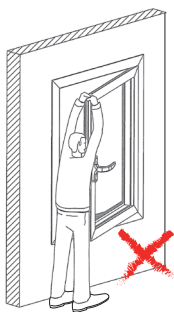
■ No tocar nunca entre la hoja y el marco de la ventana o puerta para evitar el riesgo de lesión por aprisionamiento de las partes del cuerpo. Proceder siempre cuidadosamente en la apertura y cierre de los mismos. En el caso de personas incapaces de advertir el peligro deben mantenerse fuera del sitio de peligro, como es el caso de los niños.

■ Con el fin de evitar posibles caídas de riesgo, actuar de manera cuidadosamente en las proximidades de las ventanas y balconeras abiertas sobre todo a la hora de realizar la limpieza de la ventana.

■ En caso de viento y corrientes, cerrar la ventana o puerta y poner pasador a las ventanas y a las hojas de las balconeras con el fin de evitar posibles daños tanto en la ventana, como a las personas.

■ No introducir obstáculos en el borde de la apertura entre la hoja y el marco para evitar posibles daños en la ventana o puerta debidos a un cierre accidental.

■ Evitar el uso forzado de cualquier elemento de la ventana o puerta.



### PRESCRIPCIONES

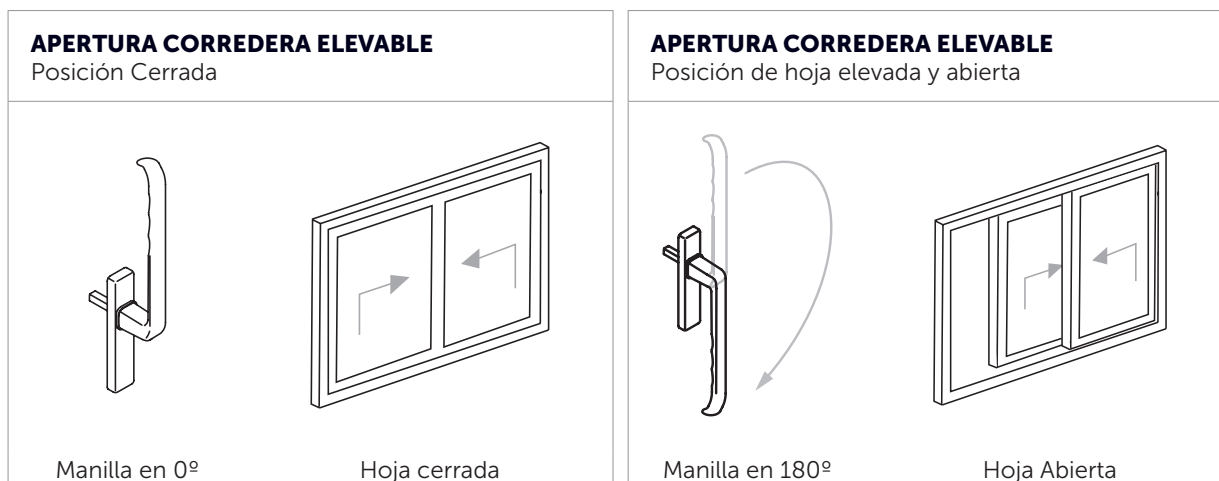
- Cuando se observe la rotura o pérdida de estanqueidad de los perfiles, se avisará a un técnico competente.

### PROHIBICIONES

- No se emplearán abrasivos, disolventes, acetona, alcohol u otros productos susceptibles de atacar la carpintería.

### APERTURA DE LAS VENTAS Y PUERTAS

- Cada movimiento de apertura o cierre de ventanas o puertas, debe hacerse con la posición de la manilla adecuada. Se indica a continuación la posición correcta de las manillas para realizar las diferentes maniobras (apertura, cierre, posición oscilo-batiente, etc.):



### MANTENIMIENTO

#### A REALIZAR POR EL USUARIO

##### ▪ Cada 3 meses:

- Limpieza de la suciedad debida a la contaminación y al polvo mediante agua con detergente no alcalino, aplicándolo con un trapo suave o una esponja que no raye, deberá enjuagarse con agua abundante y secar con un paño.

- Limpieza de los railes, en el caso de hojas correderas.

##### ▪ Cada año:

- Engrase de los herrajes y comprobación del correcto funcionamiento de los mecanismos de cierre y de maniobra.

**■ Cada 3 años:**

- Inspección visual para detectar pérdida de estanqueidad de los perfiles, roturas, fallos en la sujeción del acristalamiento y deterioro o desprendimiento de la pintura, en su caso.

**A REALIZAR POR EL PROFESIONAL CUALIFICADO****■ Cada 6 meses:**

- Comprobación del funcionamiento de cierres automáticos, retenedores magnéticos, mecanismos inclinados, motores hidráulicos, etc.

**■ Cada año:**

- Reparación de los elementos de cierre y sujeción, en caso necesario.

**■ Cada 3 años:**

- Reparación o reposición del revestimiento de perfiles prelacados, en caso de deterioro o desprendimiento de la pintura.

**■ Cada 5 años:**

- Revisión de la masilla, burletes y perfiles de sellado.

**■ Cada 10 años:**

- Inspección del anclaje de los marcos de las puertas a las paredes.

- Renovación del sellado de los marcos con la fachada.

**IMPORTANTE**

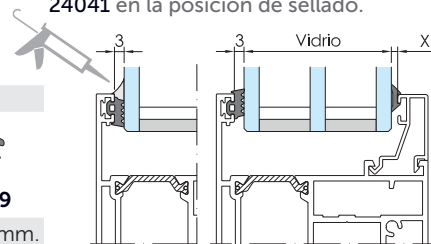
- Las medidas de corte que aparecen en este manual son orientativas, obtenidas de forma teórica y relativas a los perfiles y accesorios propuestos en el mismo.

- VITRAL no se hace responsable de posibles errores tipográficos en las referencias o medidas que aparecen en este manual. Recomendamos a los clientes que antes de la realización de los trabajos, verifiquen que las referencias y medidas sean las correctas.

## TABLA DE AJUNQUILLAMIENTO

### Hoja 160-ELV RPT (Galce de 64 mm.)

Se recomienda realizar un sellado de silicona exterior, colocando la junta 24041 en la posición de sellado.



J. Exterior	Juntas Interiores						
24041	25064	25051	25065	25066IT	25067IT	25068	25069
3 mm.	1,5 mm.	2 mm.	3 mm.	4 mm.	5 mm.	6-7 mm.	8-9-10 mm.

	Junquillos RECTOS		Junquillos CURVOS			Vidrio	Junta Interior	ESQUEMA
	CLIP	FRONTAL	GRAPA	CLIP	FRONTAL			
38 mm.		■	■	■	■	16	7	
	16055					18	5	
						20	3	
33,4 mm.		■			■	20	8	
	16032		16033	16034		22	6	
						24	4	
28 mm.						26	7	
	16047	16096	16046	16045	16097	28	5	
						30	3	
25 mm.				■		28	8	
	16048	16058	16049		16050	30	6	
						32	4	
21 mm.						32	8	
	16044	16094	16043	16042	16095	34	6	
						36	4	
18 mm.						36	7	
	16041	16092	16040	16039	16093	38	5	
						40	3	
14 mm.						40	7	
	16036	63291*	16037	16038	16090	42	5	
						44	3	
10 mm.				■	■	44	7	
	16035	63290*	16051			46	5	
						48	3	
4 mm.		■	■	■	■	50	7	
	16052					52	5	
						54	3	

\* Consultar disponibilidad de los junquillos marcados con asterisco.

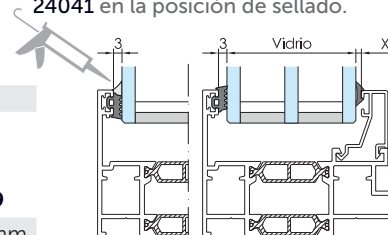
NOTA: Esta tabla se da a título orientativo. Es posible que por tolerancias del vidrio o del perfil se requiera una goma inmediatamente superior o inferior a la propuesta. Sobre todo en huecos pequeños.



# TABLA DE AJUNQUILLAMIENTO

## Marco Fijo 160-ELV RPT (Galce de 64 mm.)

Se recomienda realizar un sellado de silicona exterior, colocando la junta 24041 en la posición de sellado.



J. Exterior	Juntas Interiores						
24041	25064	25051	25065	25066IT	25067IT	25068	25069
3 mm.	1,5 mm.	2 mm.	3 mm.	4 mm.	5 mm.	6-7 mm.	8-9-10 mm.

	Junquillos RECTOS		Junquillos CURVOS			Vidrio	Junta Interior	ESQUEMA
	CLIP	FRONTAL	GRAPA	CLIP	FRONTAL			
38 mm.		■	■	■	■	16	7	
	16055					18	5	
						20	3	
33,4 mm.		■			■	20	8	
	16032		16033	16034		22	6	
						24	4	
28 mm.						26	7	
	16047	16096	16046	16045	16097	28	5	
						30	3	
25 mm.				■		28	8	
	16048	16058	16049		16050	30	6	
						32	4	
21 mm.						32	8	
	16044	16094	16043	16042	16095	34	6	
						36	4	
18 mm.						36	7	
	16041	16092	16040	16039	16093	38	5	
						40	3	
14 mm.						40	7	
	16036	63291*	16037	16038	16090	42	5	
						44	3	
10 mm.				■	■	44	7	
	16035	63290*	16051			46	5	
						48	3	
4 mm.		■	■	■	■	50	7	
	16052					52	5	
						54	3	

\* Consultar disponibilidad de los junquillos marcados con asterisco.

NOTA: Esta tabla se da a título orientativo. Es posible que por tolerancias del vidrio o del perfil se requiera una goma inmediatamente superior o inferior a la propuesta. Sobre todo en huecos pequeños.



Polígono Industrial de "La Nora", s/n  
25660 Alcoletge (Lleida)  
T. 973 700 500  
[www.vitral.es](http://www.vitral.es)